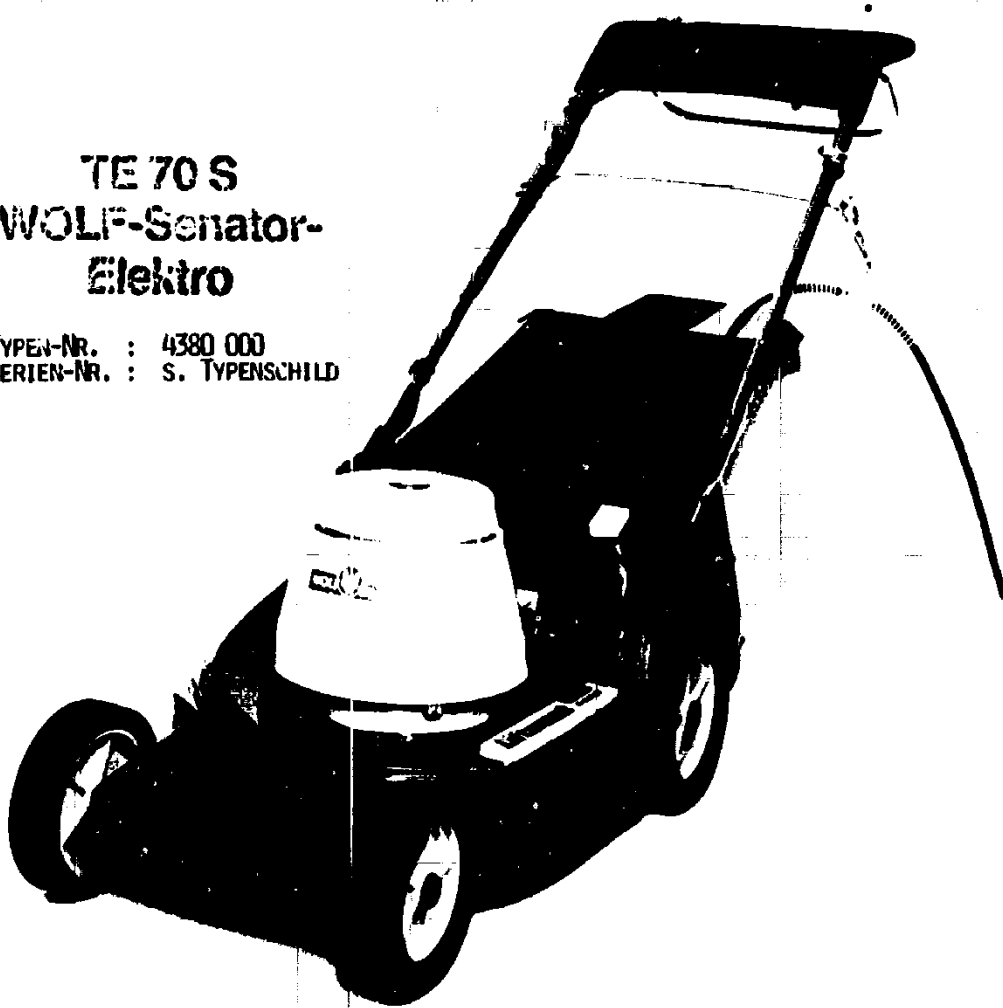


NR:4380 000 Bezeichnung: TE 70 S Gruppe: Senator Elektro Jahr: 86 Typ: A

**TE 70 S  
WOLF-Senator-  
Elektro**TYPEN-NR. : 4380 000  
SERIEN-NR. : S. TYPENSCHILD**TECHNISCHE DATEN****GERÄT**

Schnittbreite

46 cm

Schnitthöhen

30 - 40 - 55 und 70 mm

Räder

Kugellager, 200 mm  $\varnothing$  vorne, 230 mm  $\varnothing$  hinten

Chassis

Druckguß

**MOTOR**

Spannung

Einphasen-Wechselstrommotor

Nennstrom

220 V Wechselstrom

Leistung

8,2 A

Schutzart

1500 W

Drehzahl

IP 00

Kondensator

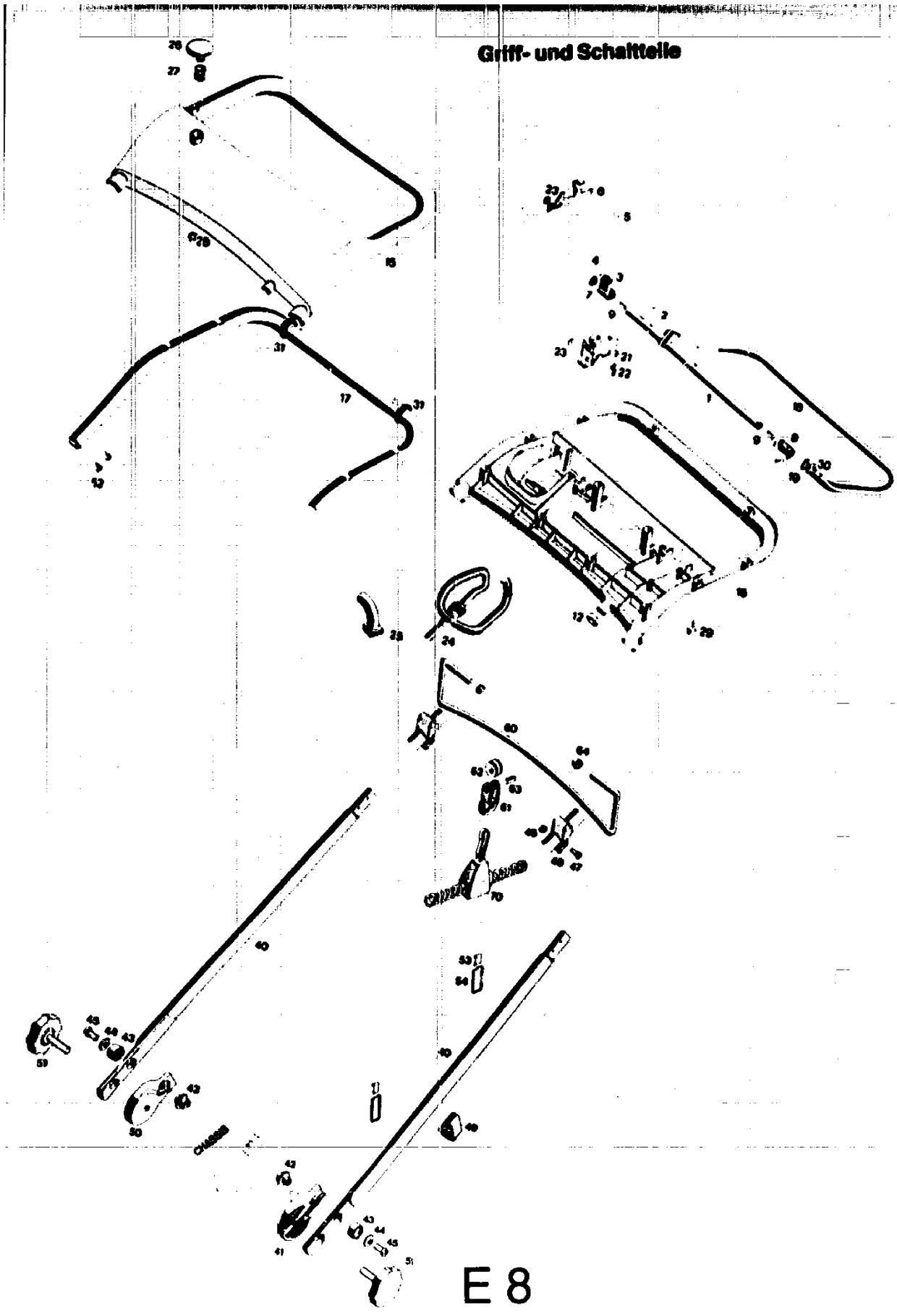
2830 1/min.

16 Mikrofarad

Änderungen aus technischen Gründen vorbehalten.

**E 7**

NR:4380 000 Bezeichnung: TE 70 S Gruppe: Senator Elektro Jahr: 86 Typ: A



NR:4380 000 Bezeichnung: TE 70 S Gruppe: Senator Elektro Jahr: 86 Typ: A

ERSATZTEILE TE 70 S GRIFF UND SCHALTTEILE

Bild-Nr.	Bestell-Nr.	Einzelteilbezeichnung	Stück
1	4380 014	Schaltwelle	1
2	0018 860	Spannhülse 4 x 24 DIN 7346	1
2a	0018 859	Spannhülse	1
3	4380 105	Gabelknopf	1
4	0018 767	Zylinderstift 4 M 6 x 18 DIN 7	1
5	4380 103	Rückholfeder	1
6	4380 104	Ein-rückhebel	1
7	0020 660	Zackenring ZA 10	1
8	4380 106	Feder	1
9	4380 108	Kupplungslasche	2
-	4380 055	Schaltwelle montiert	1
-	4380 055	Schaltwelle montiert	1
12	4180 217	Klammer	1
15	4380 101	Griffschale oben	1
16	4380 102	Griffschale unten	1
17	4180 101	Griffoberteil	1
18	4380 015	Schaltbügel	1
19	0020 008	Sicherungsring 10 DIN 471	2
21	4380 110	Schalter	1
22	0012 914	Halbrundschraube 3,9 x 10	2
23	0020 654	Zackenring ZA 4	2
24	4380 057	Kabel	1
25	4380 213	Knickschutzhülle	1
26	4380 011	Knopf	1
27	4126 209	Feder	1
28	0020 004	Sicherungsring 6 DIN 471	1
29	0012 923	Halbrundschraube 4,4 x 12	12
30	0017 043	Scheibe	2
31	5215 205	Gummidichtung	2
-	4380 109	Isolierplatte	1
-	4380 052	Grifftraverse kpl.	1
40	4380 100	Griffrohr-Unterteil	1
41	4180 103	Isolierstück links	1
42	4180 116	Gewindestück	1
43	4180 118	Isolierscheibe	1
44	0017 556	Scheibe B 6,5 DIN 6902	1
45	0012 876	Linsenschraube M 6 x 20 DIN 7985	1
46	4547 100	Halteklemme	1
47	0012 149	Zylinderschraube AM 6 x 14 DIN 84	1
48	0016 641	Nutmutter M 6 DIN 1587	1
49	4361 200	Kabelklemme	1
-	4380 051	Griffunterteil links kpl.	1

E 9

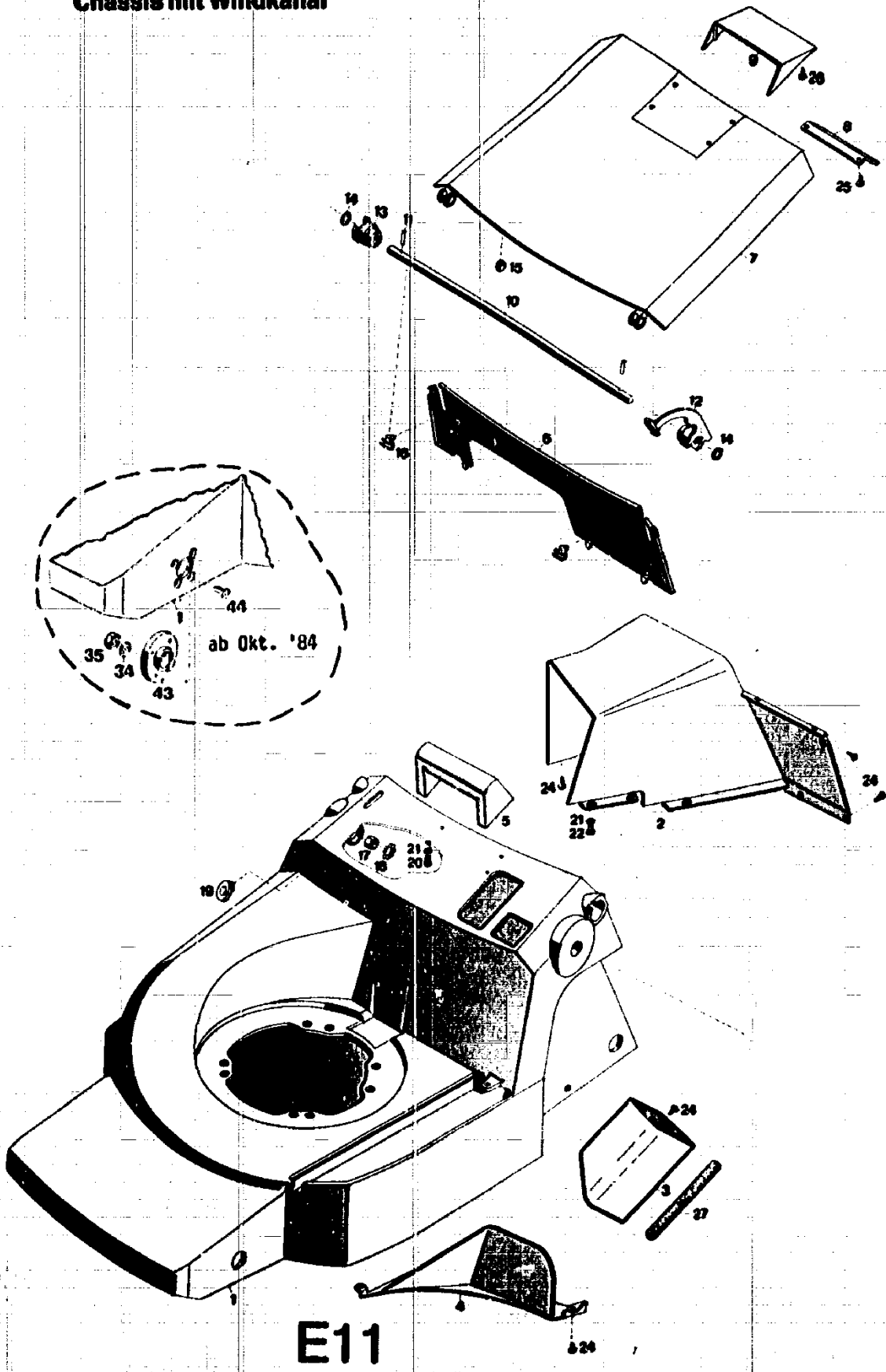
NR:4380 000 Bezeichnung: TE 70 S Gruppe: Senator Elektro Jahr: 86 Typ: A

ERSATZTEILLISTE TE 70 S GRIFF UND SCHALTTEILE			
Bild-Nr.	Bestell-Nr.	Einzelteil-Bezeichnung	Stk.
40	4380 100	Griffrohr-Unterteil	1
42	4180 116	Gewindestück	1
43	4180 118	Isolierscheibe	1
44	0017 556	Scheibe B 6,5 DIN 6902	1
45	0012 876	Linsenschraube M 6 x 20 DIN 7985	1
46	4547 100	Halteklemme	1
47	0012 149	Zylinderschraube AM 6 x 14 DIN 84	1
48	0016 641	Hutmutter M 6 DIN 1587	1
50	4180 104	Isolierstück rechts	1
-	4380 050	Griffunterteil rechts kpl.	1
51	4180 025	Handrad	2
52	0015 652	Linsenblechschraube B 4,2 x 9,5	4
53	4191 108	Klammer	2
54	4191 109	Schlaufe	2
60	4547 101	Drahtbügel	1
61	4549 200	Rollenhalter	1
62	4549 201	Rolle	1
63	0018 770	Zylinderstift 6 x 20 DIN 7	1
64	3575 503	Hutclips	2
-	4547 050	Drahtbügel mit Rolle	1
70	4550 000	Zugentlastung kpl. VK-Z	1

E10

NR:4380 000 Bezeichnung: TE 70 S Gruppe: Senator Elektro Jahr: 86 Typ: A

**Chassis mit Windkanal**



NR:4380 000 Bezeichnung: TE 70 S Gruppe: Senator Elektro Jahr: 86 Typ: A

ERSATZTEILLISTE TE 70 S CHASSIS MIT WINDKANAL

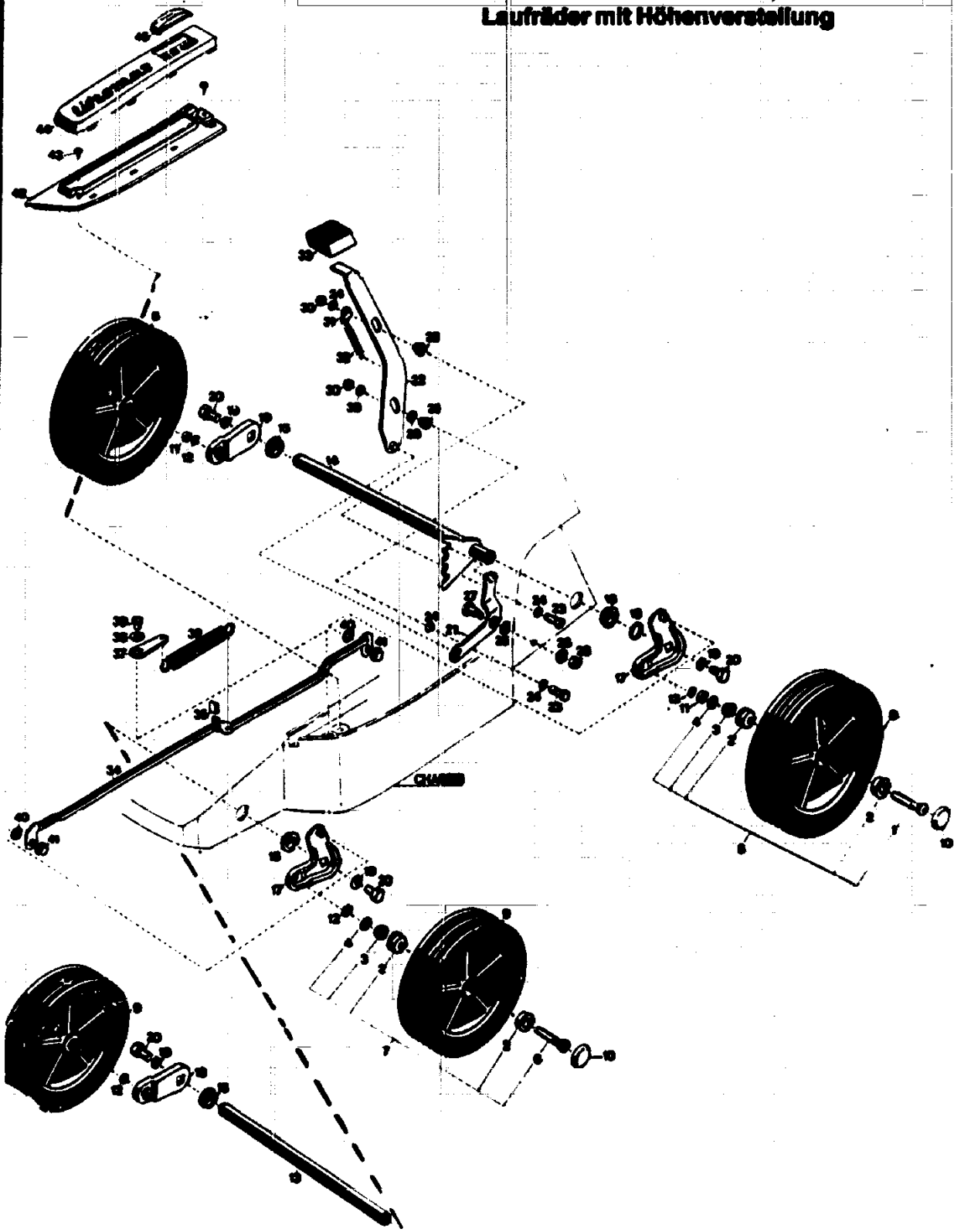
Bild-Nr.	Bestell-Nr.	Einzelteil-Bezeichnung	Stk.
1	4380 013	Chassis	1
2	4180 012	Windkanal	1
3	4180 013	Griffmulde	1
4	4180 034	Leitblech	1
5	4180 108	Griff	1
6	4180 319	Abdeckblech	1
7	4180 016	Schutzklappe	1
8	4180 318	Schutzblech	1
9	4180 105	Griff	1
10	4180 114	Achse	1
11	0018 804	Spannstift 2 x 14 DIN 7344	2
12	4180 058	Arretierungshabel	1
13	4180 107	Buchse	1
14	0020 694	Wellensicherung	2
15	4321 217	Gummipuffer	2
16	4180 218	Klammer	2
17	0016 312	Stopmutter M 6 DIN 985	2
18	0021 562	Zackenring ZJ 22	2
20	0012 866	Linsenschraube AM 5 x 18 DIN 7985	4
21	0017 907	Federring B 5 DIN 127	9
22	0010 361	6-kt-Schraube M 5 x 12 DIN 931	3
23	0010 303	6-kt-Schraube M 5 x 30 DIN 931	2
24	0012 912	Halbrundschraube M 4 x 12	12
25	0012 914	Halbrundschraube M 3,9 x 10	2
26	0012 906	Halbrundschraube M 3,9 x 6	2
34	0017 120	Scheibe A 5,3 DIN 125	8
35	0016 310	Stopmutter M 6 DIN 985	8
43	4180 503	Flansch	2
44	0012 955	Senkschraube M 5 x 16 DIN 965	8

ab Jkt. '84

E12

NR:4380 000 Bezeichnung: TE 70 S Gruppe: Senator Elektro Jahr: 86 Typ: A

**Laufräder mit Höhenverstellung**



E13

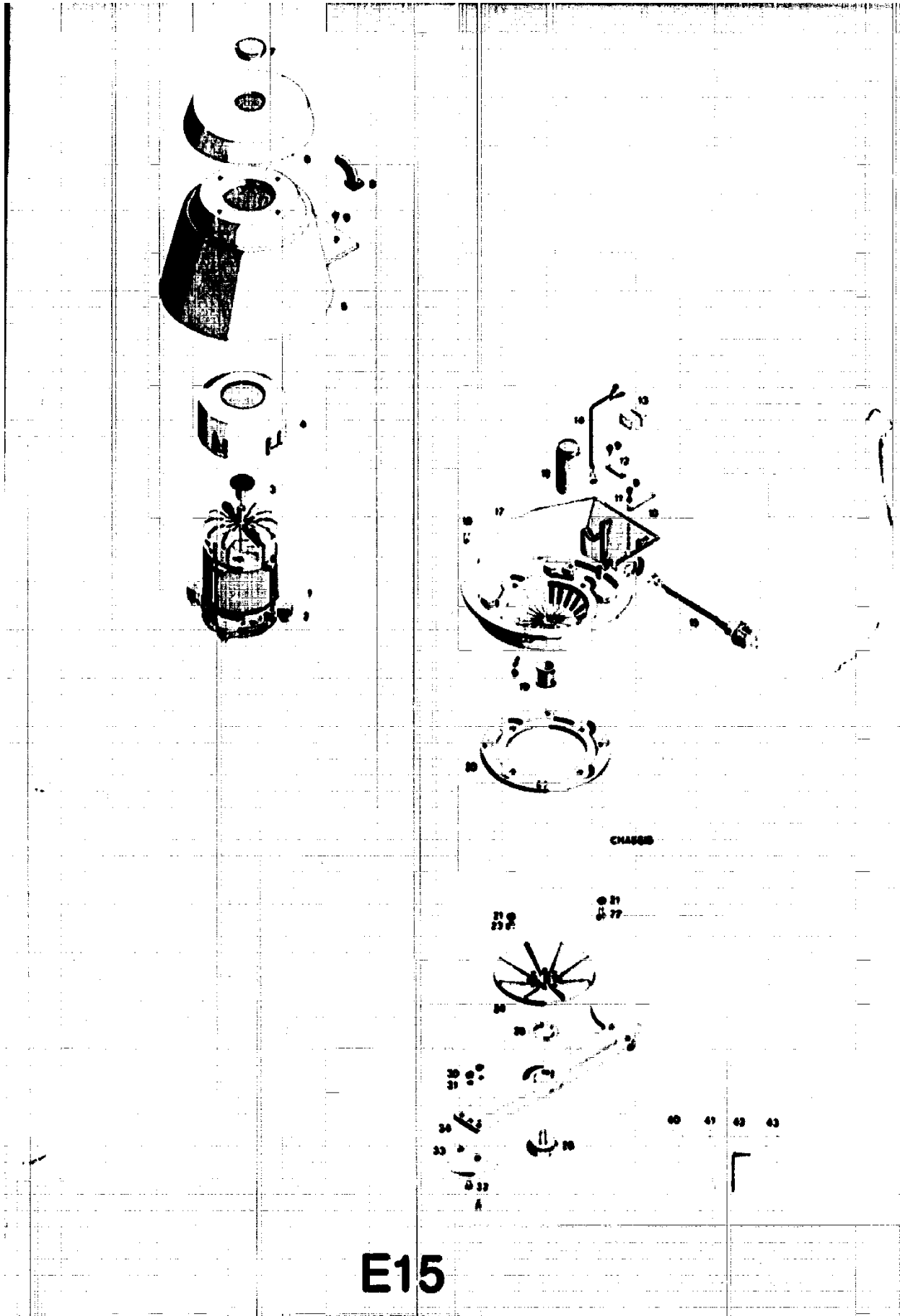
NR:4380 000 Bezeichnung: TE 70 S Gruppe: Senator Elektro Jahr: 86 Typ: A

Ersatzteile Laufräder mit Höhenverstellung			
Bild-Nr.	Bestell-Nr.	Einzelteil-Bezeichnung	Stückzahl
1		Laufradachse	1
2		Kugellager	2
3		Konus	1
4		Sechskantmutter	1
5	4180 065	Laufradachse kpl.	2
2		Kugellager	2
3		Konus	1
4		Sechskantmutter	1
6		Laufradachse	1
7	4170 051	Laufradachse kpl.	2
8	4180 056	Laufrad kompl 230 Ø	2
9	4180 057	Laufrad kompl 200 Ø	2
10	4180 501	Kappe	4
11	4170 203	Distanzrohr	2
12	0017 909	Federring A 8 DIN 127	4
13	4180 504	Achse vorne	1
14	4180 018	Achse hinten	1
15	4126 501	Buchse	4
16	4180 020	Achsschwinge rechts	2
17	4180 043	Achsschwinge links	2
18	0017 040	Scheibe 16,2/22 Ø x 1	1
19	0017 124	Scheibe A 10 DIN 125	4
20	0010 396	Sechskantschraube M 10 x 16 DIN 933	4
21	4180 024	Arretierhebel	1
22	4180 022	Hebel	1
23	0010 365	Sechskantschraube M 6 x 25 DIN 933	2
24	0017 121	Scheibe 6,4 DIN 125	4
25	0017 123	Scheibe 8,4 DIN 125	2
26	0016 312	Stopmutter M 8 DIN 985	1
27	0012 566	Flachkopfschraube M 8 x 12 x 14	1
28	0017 043	Scheibe 10,2/15 Ø x 0,8	1
29	4180 514	Distanzbuchse	2
30	0016 311	Stopmutter M 6 DIN 985	2
31	4180 517	Federhaken	1
32	4180 209	Zugfeder	1
33	4180 119	Rastknopf	1
34	4180 023	Verbindungsstange	1
35	4180 518	Kappe	1
36	4180 208	Zugfeder	1
37	4338 207	Federlasche	1
38	0017 289	Scheibe 6,4 DIN 1021	4
39	0012 921	Halbrundschraube M 6 x 10	1
40	0017 042	Scheibe 10,2/15 Ø x 0,3	2
41	0016 354	Sechskantmutter M 6	2
42	4180 019	Ableckhaube	1
43	0012 935	Halbrundschraube M 4 x 8	2
44	4180 308	Deckel	1
45	4180 121	Sichthaube	1

E14



NR:4380 000 Bezeichnung: TE 70 S Gruppe: Senator Elektro Jahr: 86 Typ: A



E15

NR:4380 000 Bezeichnung: TE 70 S Gruppe: Senator Elektro Jahr: 86 Typ: A

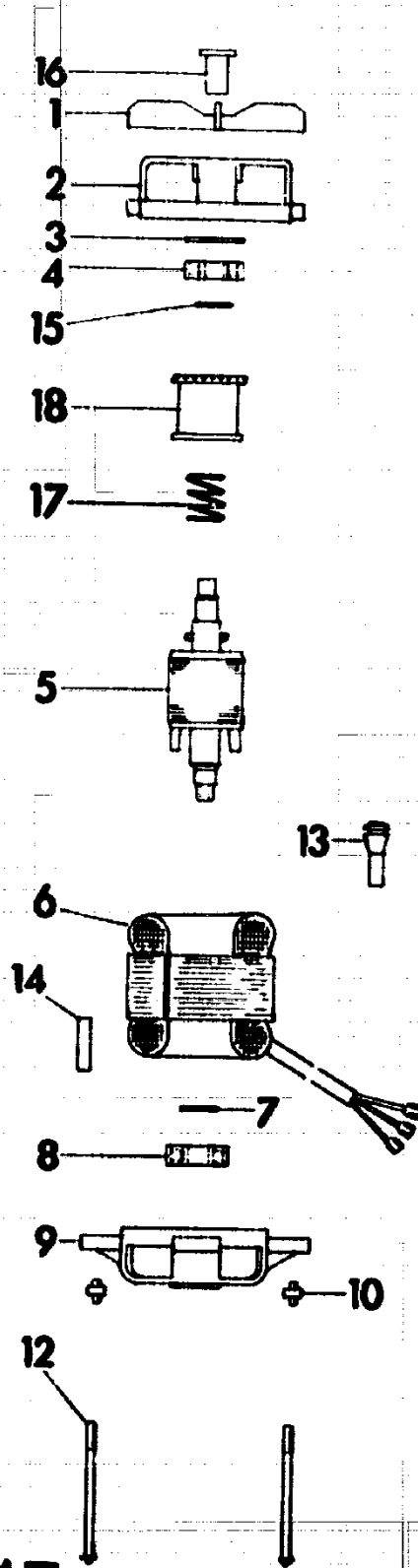
ERSATZTEILLISTE TE 70 S MOTOR MIT MESSEBALKEN

Bild-Nr.	Bestell-Nr.	Einzelteilbezeichnung	Stk.
1	1117 000	Motor mit Bild 2	1
2	4311 200	Schwingungsisolator	4
3	4373 204	Sichtscheibe	1
4	4380 303	Lüfterhaube	1
5	4380 306	Abdeckhaube	1
6	4380 304	Deckel	1
7	4307 304	Fenster	1
8	4380 213	Knickschutzülle	1
9	0012 933	Halbrundschraube 4,4 x 15	9
10	6221 202	Klemmeiste	1
11	0017 120	Scheibe A 5,3 DIN 125	2
12	4557 208	Schelle	1
13	4380 058	Steckgehäuse	1
14	4380 214	Anschlußkabel	1
15	4380 215	Motoranschlußkabel	1
16	1117 040	Kondensator 16 µF	1
17	4380 305	Isolerring	1
18	4380 206	Klammer	3
19	4380 403	Zwischenrohr	1
20	4380 012	Flansch	1
21	0017 851	Zahnscheibe A 8,4 DIN 6797	8
22	0010 390	6-kt.-Schraube M 3 x 22 DIN 933	4
23	0016 213	6-kt.-Mutter M 8 DIN 934	4
24	4315 018	Mitnehmerkopf	1
25	4331 400	Mitnehmerfeder	1
26	4315 017	Isolierschraube	1
30		6-kt.-Mutter M 6 DIN 934	4
31		Zahnscheibe A 6,4 DIN 6797	4
32		6-kt.-Schraube M 6 x 16 DIN 933-10.9	4
33	4180 080	Ersatz-Strato-Messer VI 70 S (2 Paar)	2
-	4380 060	Messerbalken mit Messern kpl.	1
40	0019 755	Einmaulschlüssel 10 mm	1
41	0019 356	Doppelmaulschlüssel 10/13	1
42	0019 449	6-kt.-Stiftschlüssel 6 DIN 911	1
43	0019 422	6-kt.-Schlüssel	1
-	4361 202	Werkzeugtasche	1
-	4380 210	Gebrauchsanleitung TE 70 S	1
-	4380 063	Werkzeugtasche kpl.	1

E16

NR:4380 000 Bezeichnung: TE 70 S Gruppe: Senator Elektro Jahr: 86 Typ: A

Motor



E17

Motor-Ersatzteile TE 70 S

Bild-Nr.	Bestell-Nr.	Einzelteil-Bezeichnung	Stückzahl	Liefer-Nr. Hanning
				230-0034
1	1050 150	Lüfter	1	230-0033
2	1117 100	Lagerschild oben	1	112-0533
3	1040 003	Ausgleichscheibe 6202		70.026
4	0023 148	Kugellager 6202 2Z D 625	1	71.023
5*		Rotorwelle kpl.	1	
6*		Statorpaket kpl.	1	
7	0022 645	Stützscheibe 20 x 28 x 2	1	94.097
8	0023 094	Kugellager 6004 2Z D 625	1	71.013
9	1049 111	Lagerschild unten	1	111-0261
10	4311 200	Schwingungsisolator	4	-
12	1117 140	Zuganker	4	136-0072
13	1041 153	Kabelschutzröhre	1	446-008-4
14	1117 150	Typenschild	1	453-5318
15	0018 647	Knebelkerbstift 5 x 30	1	96.044
16	4371 204	Sichtscheibe	1	-
17	1117 151	Feder	1	482-0081
18	1117 051	Bremsgehäuse kpl.	1	172.024.05
--	1117 000	Motor kpl. ohne Bild 16	1	172-207-024

\* = Diese Teile sind als Einzelteile nicht erhältlich!

E18