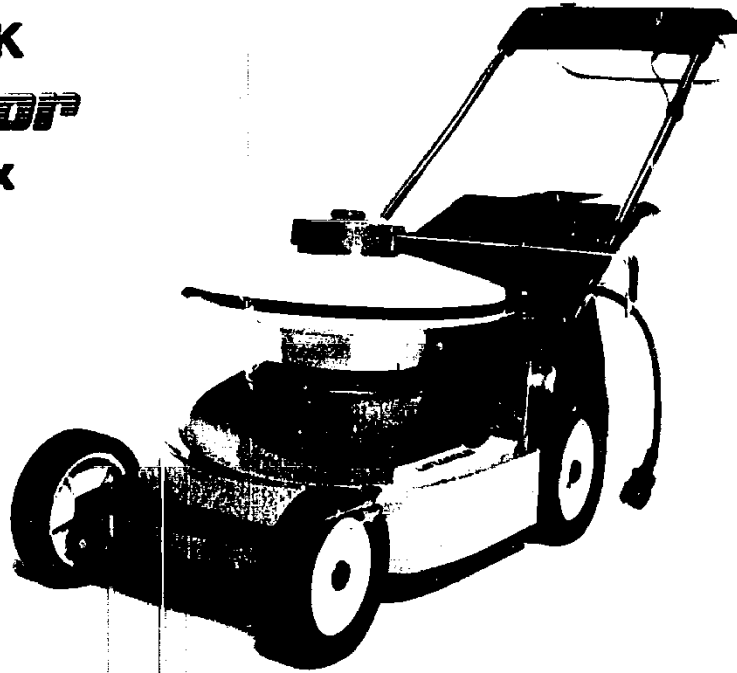


NR:4338 000 Bezeichnung: TE 70 SK Gruppe: Senator Kabelfix Jahr: 86 Typ:

TE 70 SK
Senator
Kabelfix



TECHNISCHE DATEN

GERÄT

Schnittbreite	46 cm
Schnitthöhen	30, 40, 55 und 70 mm
Räder	Kugellager, 200 mm \varnothing vorne, 230 mm \varnothing hinten
Chassis	Druckguß

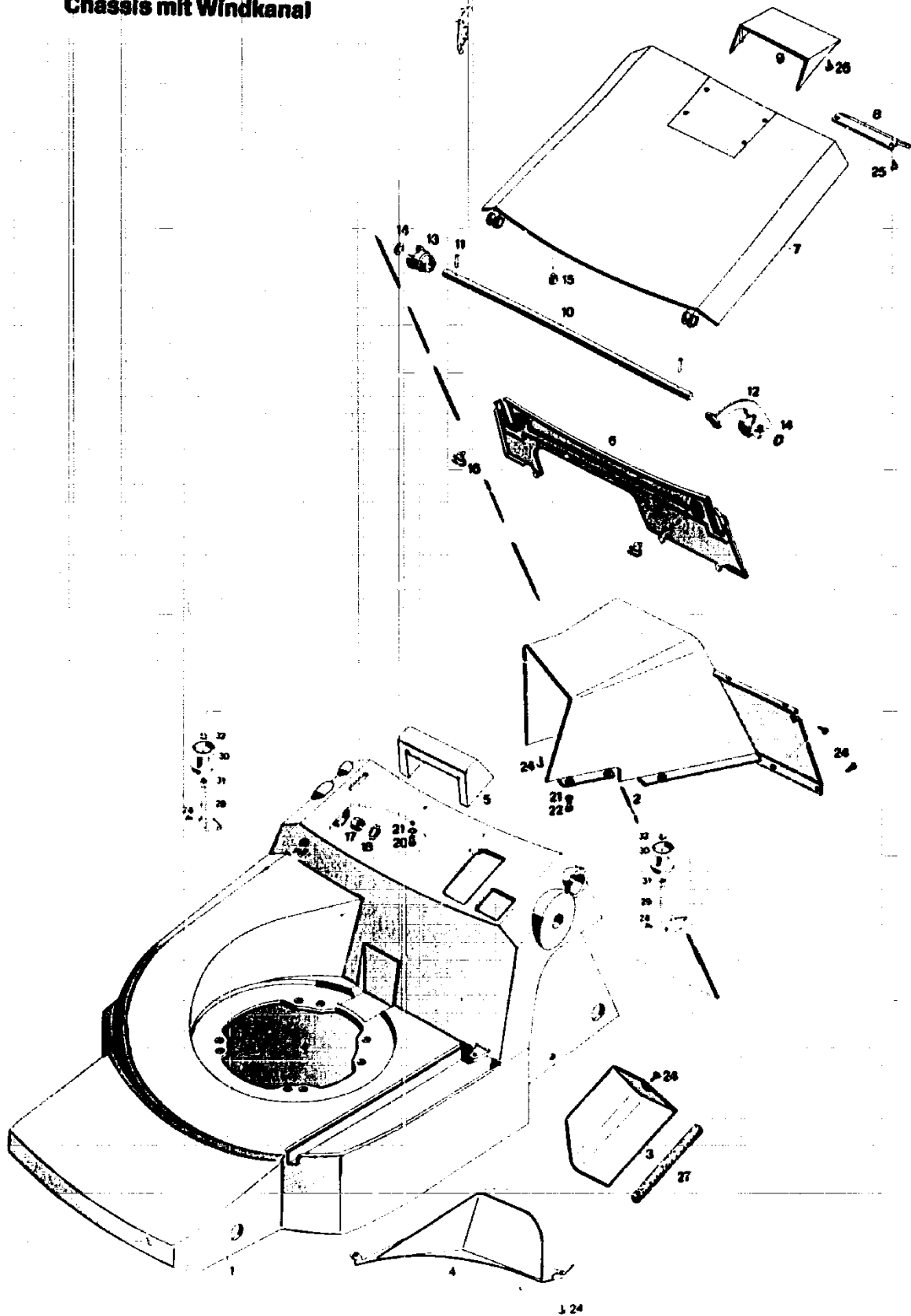
MOTOR

Spannung	Einphasen-Wechselstrommotor 220 V Wechselstrom
Nennstrom	8,2 A
Leistung	1500 W
Schutzart	IP 44
Drehzahl	2830 1/min
Kondensator	16 Mikrofarad
Gewicht	456 N (46,5 kg)

E20

NR:4338 000 Bezeichnung: TE 70 SK Gruppe: Senator Kabelfix Jahr: 86 Typ:

Chassis mit Windkanal



E21

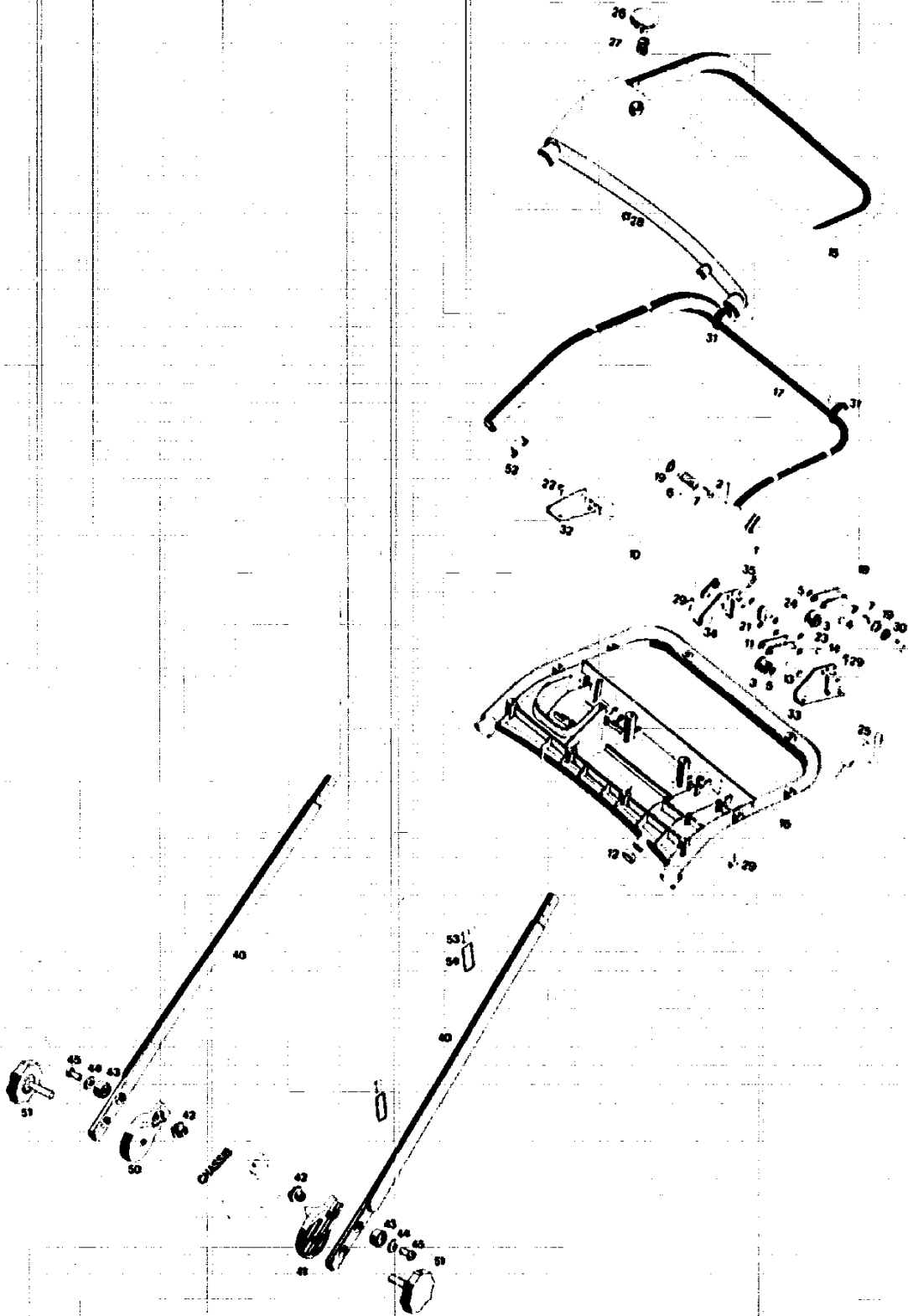
NR:4338 000 Bezeichnung: TE 70 SK Gruppe: Senator Kabelfix Jahr: 86 Typ:

ERSATZTEILLISTE FÜR TE 70 SK			
CHASSIS MIT WINDKANAL			
Bild-Nr.	Bestell-Nr.	Einzelteil-Bezeichnung	Stk.
1	4338 010	Chassis	1
2	4180 012	Windkanal	1
3	4180 013	Griffmulde	1
4	4180 034	Leitblech	1
5	4180 108	Griff	1
6	4180 319	Abdeckblech	1
7	4180 016	Schutzklappe	1
8	4180 318	Schutzblech	1
9	4180 105	Griff	1
10	4180 114	Achse	1
11	0018 804	Spannstift 2 x 14 DIN 7344	2
12	4180 058	Arretierungshebel	1
13	4180 107	Buchse	1
14	0020 694	Wellensicherung	2
15	4321 217	Gummipuffer	2
16	4180 218	Klammer	2
17	0016 312	Stopmutter M 8 DIN 985	2
18	0021 562	Zackenring ZJ 22	2
20	0012 866	Linsenschraube AM 5 x 18 DIN 7985	4
21	0017 907	Federring B 5 DIN 127	7
22	0010 361	6-kt.-Schraube M 5 x 12 DIN 931	3
24	0012 912	Halbrundschräube M 4 x 12	16
25	0012 914	Halbrundschräube M 3,9 x 10	2
26	0012 906	Halbrundschräube M 3,9 x 6	2
27	4180 226	Kantenschutz	1
28	4338 018	Rollenhalter rechts	1
29	4338 019	Rollenhalter links	1
30	4331 242	Kunststoffrollenhälfte	4
31	0017 121	Scheibe A 6,4 DIN 125	4
32	7082 503	Achskappe	2

E22

NR:4338 000 Bezeichnung: TE 70 SK Gruppe: Senator Kabelfix Jahr: 86 Typ:

Griff- und Schaltteile



E23

NR:4338 000 Bezeichnung: TE 70 SK Gruppe: Senator Kabelfix Jahr: 86 Typ:

ERSATZTEILLISTE FÜR TE 70 SK			
GRIFF- UND SCHALTTEILE			
Bild-Nr.	Bestell-Nr.	Einzelteil-Bezeichnung	Stk.
1	4338 015	Schaltwelle	1
2	0018 860	Spannhülse 4 x 24 DIN 7346	1
3	4338 110	Rolle	1
4	0018 210	Bolzen 6 x 25 DIN 1435	1
5	0020 656	Zackenring ZA 6	1
6	4380 106	Feder	1
7	4380 108	Kupplungsachse	2
-	4338 055	Schaltwelle montiert	1
-	4338 055	Schaltwelle montiert	1
3	4338 110	Rolle	1
5	0020 656	Zackenring ZA 6	1
10	4338 023	Schaltwelle	1
11	4338 021	Hebel	1
12	4180 217	Klammer	1
13	0018 102	Bolzen 6 x 22 DIN 1434	1
14	0018 089	Bolzen 4 x 30 DIN 1444	1
15	4380 101	Griffschale oben	1
16	4380 102	Griffschale unten	1
17	4180 101	Griffrohroberteil	1
18	4380 015	Schaltbügel	1
19	0020 008	Sicherungsring 10 DIN 471	2
21	4338 022	Sperrhebel	1
22	0012 914	Halbrundschrabe 3,9 x 10	2
23	0020 654	Zackenring ZA 4	1
24	0020 655	Zackenring ZA 5	4
25	4338 056	Bowdenzug	1
26	4380 011	Knopf	1
27	4126 209	Feder	1
28	0020 004	Sicherungsring 6 DIN 471	1
29	0012 923	Halbrundschrabe 4,4 x 12	16
30	0017 043	Scheibe	2
31	5215 205	Gummidichtung	2
32	4338 121	Winkel	1
33	4338 122	Konsole links	1
34	4338 123	Konsole rechts	1
35	4338 212	Zugfeder	1
-	4338 052	Grifftraverse kpl.	1
40	4380 100	Griffrohr-Unterteil	1
41	4180 103	Isolierstück links	1
42	4180 116	Gewindestück	1
43	4180 118	Isolierscheibe	1
44	0017 556	Scheibe B 6,5 DIN 6902	1
45	0012 876	Linsenblechschraube M 6 x 20 DIN 7985	1
-	4338 051	Griffunterteil links kpl.	1

E24

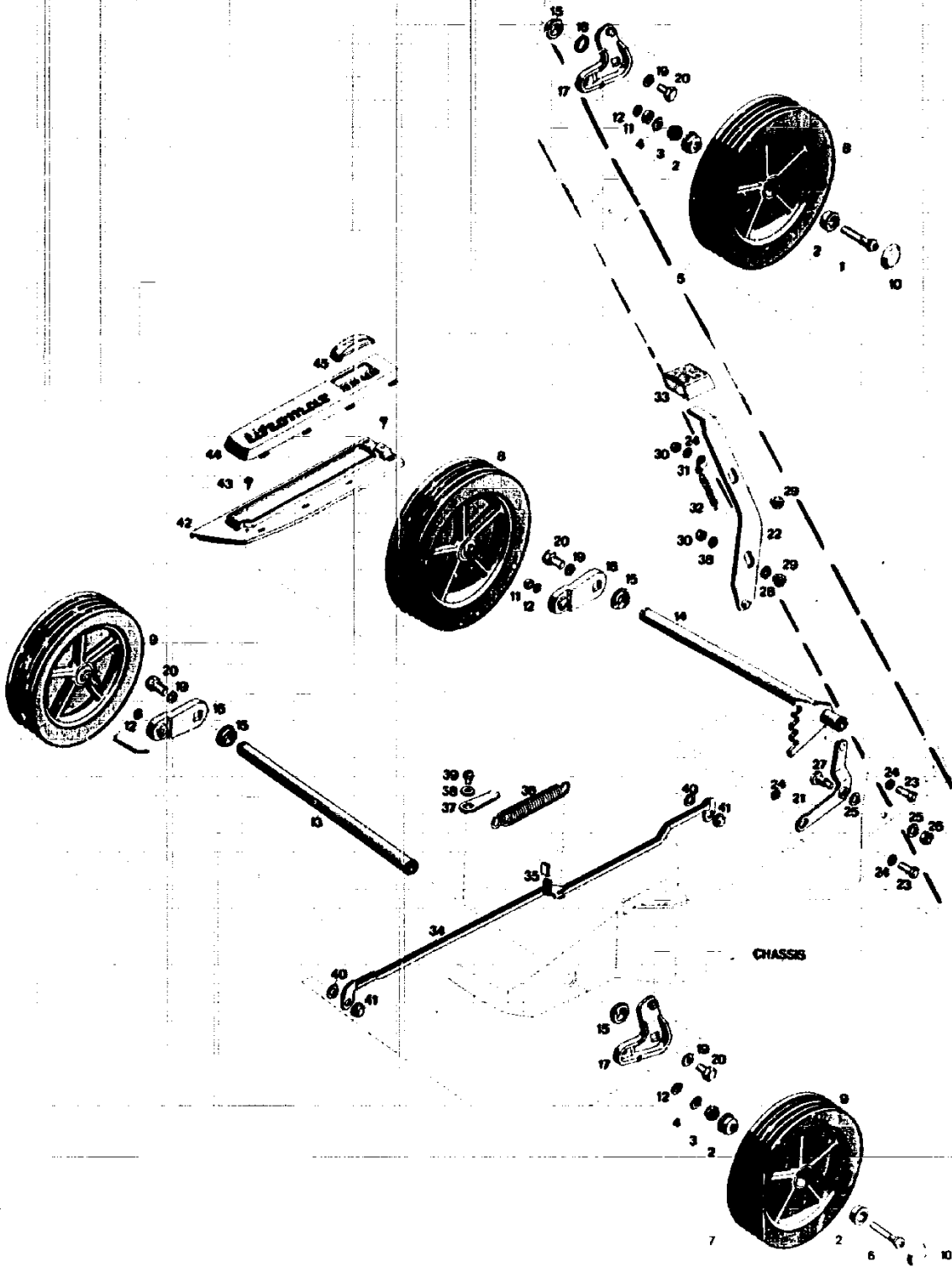
NR:4338 000 Bezeichnung: TE 70 SK Gruppe: Senator Kabelfix Jahr: 86 Typ:

ERSATZTEILLISTE FÜR TE 70 SK			
GRIFF- UND SCHALTTEILE			
Bild-Nr.	Bestell-Nr.	Einzelteil-Bezeichnung	Stk.
40	4380 100	Griffrohr-Unterteil	1
42	4180 116	Gewindestück	1
43	4180 118	Isolierscheibe	1
44	0017 556	Scheibe B 6,5 DIN 6902	1
45	0012 876	Linsenschraube M 6 x 20 DIN 7985	1
50	4180 104	Isolierstück rechts	1
<hr/>			
-	4338 050	Griffunterteil rechts kpl.	1
<hr/>			
51	4180 025	Handrad	2
52	0015 652	Linsenblechschraube 3 4,2 x 9,5	4
53	4191 108	Klammer	2
54	4191 109	Schlaufe	2

E25

NR:4338 000 Bezeichnung: TE 70 SK Gruppe: Senator Kabelfix Jahr: 86 Typ:

Lafräder mit H6henverstellung



E26

NR:4338 000 Bezeichnung: TE 70 SK Gruppe: Senator Kabelfix Jahr: 86 Typ:

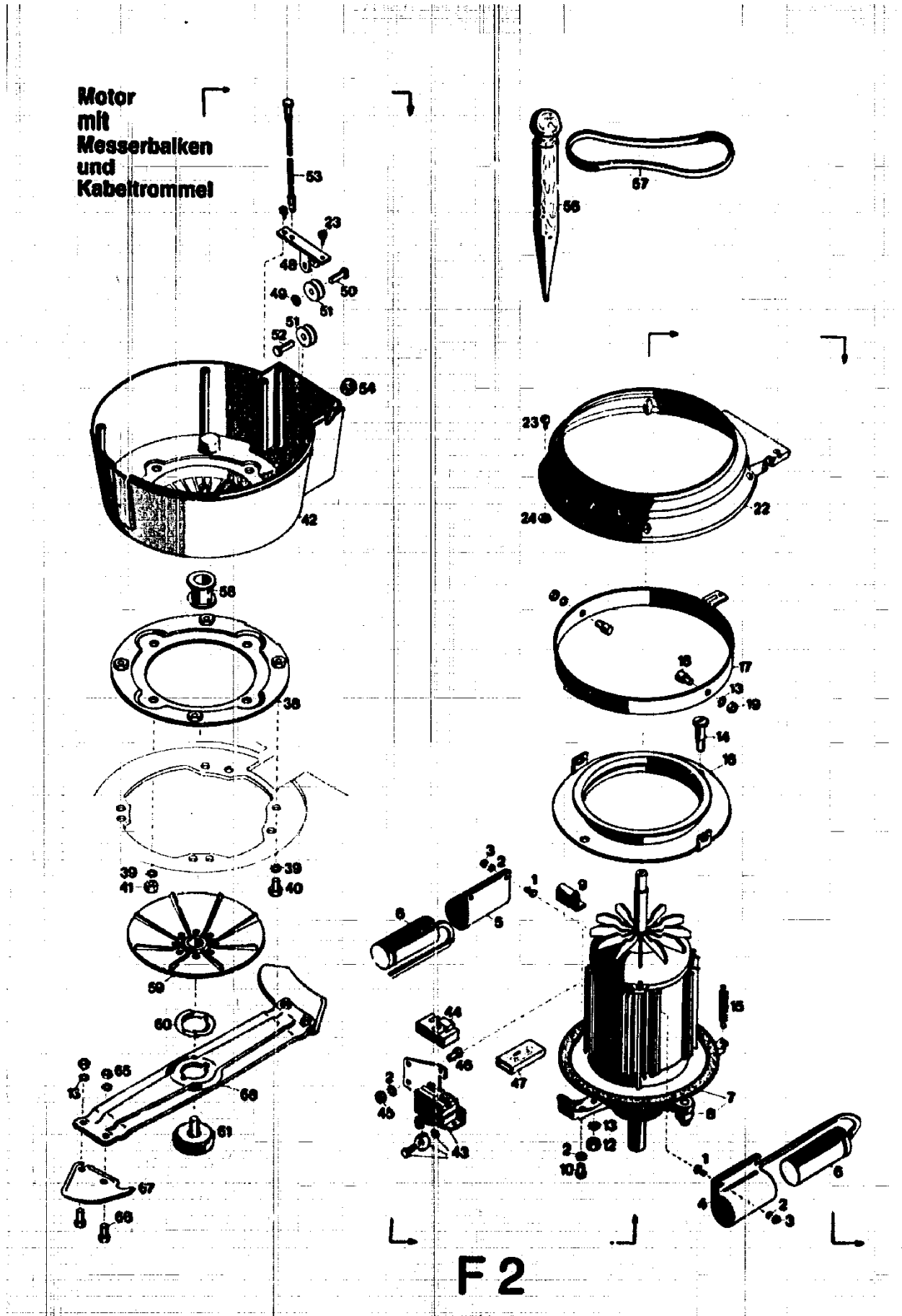
ERSATZTEILLISTE FÜR TE 70 SK
LAUFRÄDER MIT HÖHENVERSTELLUNG

Bild-Nr.	Bestell-Nr.	Einzelteil-Bezeichnung	Stück
1		Lauftradachse	1
2		Kugellager	2
3		Konus	1
4		6-kt-Mutter	1
.....			
5	4180 065	Lauftradachse kpl.	2
.....			
2		Kugellager	2
3		Konus	1
4		6-kt-Mutter	1
6		Lauftradachse	1
.....			
7	4170 051	Lauftradachse kpl.	2
.....			
8	4180 056	Lauftrad kpl. 230 Ø	2
9	4180 057	Lauftrad kpl. 200 Ø	2
10	4180 501	Kappe	4
11	4170 203	Distanzrohr	2
12	0017 909	Federring A 8 DIN 127	4
13	4180 504	Achse vorne	1
14	4180 018	Achse hinten	1
15	4126 501	Buchse	4
16	4180 020	Achsschwinge rechts	2
17	4180 021	Achsschwinge links	2
17a	4180 043	Achsschwinge links mit Gewindebolzen	2
18	0017 040	Scheibe 16,2/22 Ø x 1	1
19	0017 911	Federring A 10 DIN 127	4
20	0010 396	6-kt-Schraube M 10 x 16 DIN 933	4
21	4180 024	Arretierhebel	1
22	4180 022	Hebel	1
23	0010 379	6-kt-Schraube M 6 x 25 DIN 933	2
24	0017 121	Scheibe 6,4 DIN 125	4
25	0017 123	Scheibe 8,4 DIN 125	2
26	0016 312	Stopmutter M 8 DIN 985	1
27	0012 566	Flachkopfschraube M 8 x 12 x 14	1
28	0017 043	Scheibe 10,2/15 Ø x 0,8	1
29	4180 514	Distanzbuchse	2
30	0016 311	Stopmutter M 6 DIN 985	2
31	4180 517	Federhaken	1
32	4180 209	Zugfeder	1
33	4180 119	Rastknopf	1
34	4180 023	Verbindungsstange	1
35	4180 518	Kappe	1
36	4180 208	Zugfeder	1
37	4338 207	Federlasche	1
38	0017 289	Scheibe 6,4 DIN 9021	2
39	0012 921	Halbrundschrabe M 6 x 10	1
40	0017 042	Scheibe 10,2/15Ø x 0,3	2
41	7082 503	Achskappe	2
41a	0016 354	Sicherungsmutter	2
-a	0017 289	Scheibe	2
42	4180 019	Abdeckhaube	1
43	0012 935	Halbrundschrabe M 4 x 8	2
44	4180 308	Deckel	1
45	4180 121	Sichthaube	1

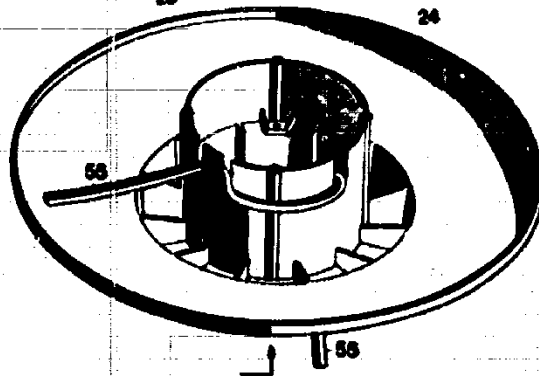
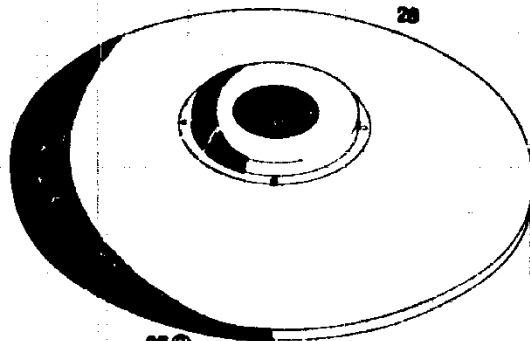
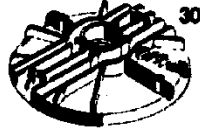
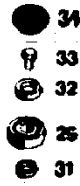
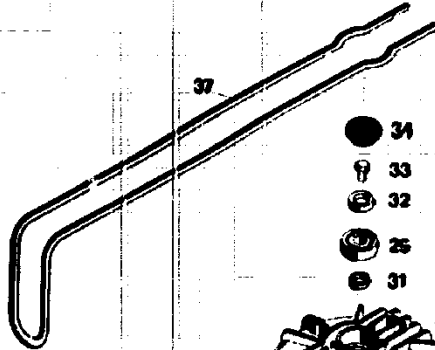
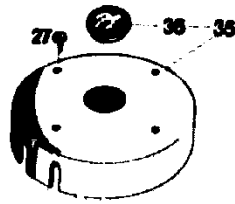
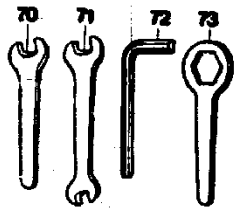
a = Änderungen ab Saison 1982

E27

NR:4338 000 Bezeichnung: TE 70 SK Gruppe: Senator Kabelfix Jahr: 86 Typ:



NR:4338 000 Bezeichnung: TE 70 SK Gruppe: Senator Kabelfix Jahr: 86 Typ:



F 3

NR:4338 000 Bezeichnung: TE 70 SK Gruppe: Senator Kabelfix Jahr: 86 Typ:

ERSATZTEILLISTE FÜR TE 70 SK
MOTOR, MESSERBALKEN UND KABELTROMMEL

Bild-Nr.	Bestell-Nr.	Einzelteil-Bezeichnung	Stk.
1	0010 356	6-kt.-Schraube M 4 x 12 DIN 933	2
2	0017 847	Zahnscheibe A 4,3	2
3	0016 209	6-kt.-Mutter M 4	2
4	1043 034	Kondensatorschelle	1
6	1043 041	Kondensator	1
-	1043 057	Kondensator mit Befestigung	1
1	0010 356	6-kt.-Schraube M 4 x 12 DIN 933	2
2	0017 847	Zahnscheibe A 4,3	2
3	0016 209	6-kt.-Mutter M 4	2
5	1043 035	Kondensatorschelle	1
6	1043 041	Kondensator	1
-	1043 058	Kondensator mit Befestigung	1
2	0017 847	Zahnscheibe A 4,3 DIN 6797	4
7	1118 000	Motor mit Bild 8	1
8	4311 200	Schwingungsisolator	4
9	4337 015	Ringhalter kpl.	1
10	0012 858	Linsenschraube M 4 x 16	1
12	0016 211	6-kt.-Mutter M 6 DIN 934	2
13	0017 849	Zahnscheibe A 6,4 DIN 6797	4
14	4338 205	Gewindebolzen	2
15	4338 116	Zugfeder	1
16	4338 016	Bremsscheibe	1
17	4338 024	Ring	1
18	0014 339	Zapfenschraube M 6 x 10 x 10 DIN 927	2
19	0016 376	Stopmutter M 6	2
22	4338 303	Zwischenring	1
23	0012 933	Halbrundschraube 4,4 x 15	8
24	4338 059	Trommelhälfte unten	1
25	0017 119	Scheibe 4,3 DIN 125	8
26	0016 309	Stopmutter M 4 DIN 985	4
27	0012 920	Halbrundschraube 3,9 x 15	8
28	4338 060	Trommelhälfte oben	1
29	0023 147	Kugellager 6201-2 RS DIN 625	2
30	4337 304	Lagerdeckel	1
31	4337 218	Distanzscheibe	1
32	4337 235	Rastscheibe	1
33	0010 361	6-kt.-Schraube M 5 x 12 DIN 931	1
34	4337 234	Sichtscheibe	1
35	4337 078	Haube kpl. mit Bild 36	1
36	4307 304	Sichtfenster	1
37	4337 101	Ausleger	1
38	4380 012	Flansch	1
39	0017 851	Zahnscheibe A 8,4 DIN 6797	8
40	0010 390	6-kt.-Schraube M 8 x 22 DIN 933	4
41	0016 213	6-kt.-Mutter M 8 DIN 934	4

F 4

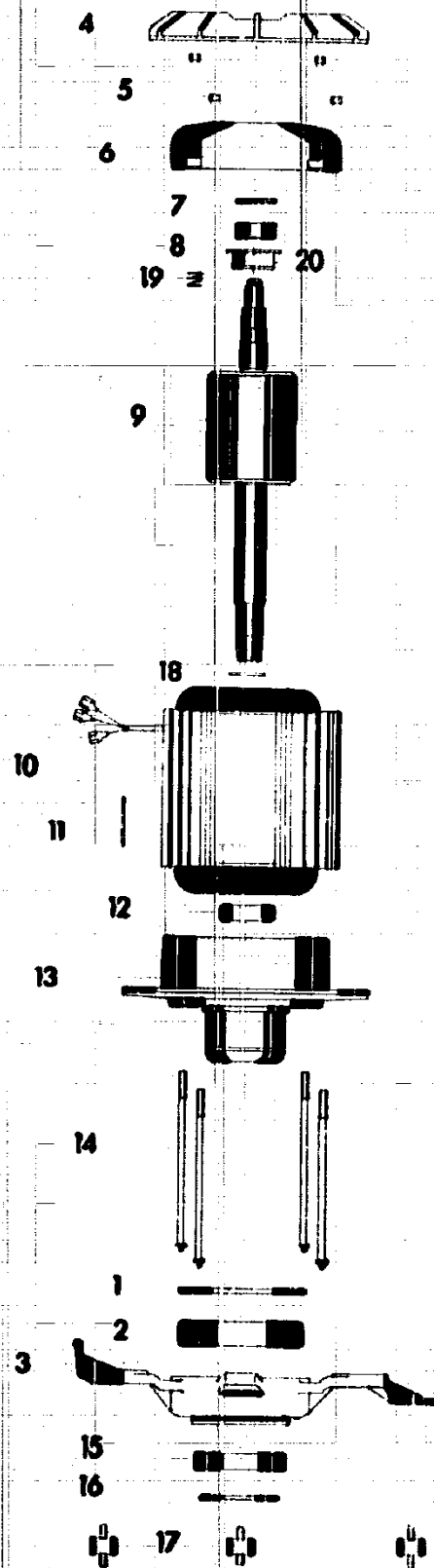
NR:4338 000 Bezeichnung: TE 70 SK Gruppe: Senator Kabelfix Jahr: 86 Typ:

ERSATZTEILLISTE FÜR TE 70 SK
MOTOR, MESSERBALKEN UND KABELTROMMEL

Bild-Nr.	Bestell-Nr.	Einzelteil-Bezeichnung	Stk.
42	4338 302	Isolierring	1
43	4338 053	Schalter	1
44	4337 111	Schutzkappe	1
45	0016 209	6-kt.-Mutter M 4 DIN 934	3
46	0010 356	6-kt.-Schraube M 4 x 12 DIN 933	3
47	4337 104	Steckkupplung	1
48	4337 016	Lasche	1
49	0020 656	Zackenring ZA 6	1
50	0018 102	Bolzen	1
51	4311 102	Umlenkrolle	1
-	4337 051	Lasche mit Rolle	1
51	4311 102	Umlenkrolle	1
52	7033 102	Lagerbolzen	1
53	4338 054	Schaltseil	1
54	4180 217	Knopfhalter	1
55	4337 033	Kabel 30 m	1
56	4331 053	Häring	1
57	4331 222	Schnur	1
58	4380 403	Zwischenrohr	1
59	4315 018	Mitnehmertopf	1
60	4331 400	Mitnehmerfeder	1
61	4315 017	Isolierschraube	1
13		Zahnscheibe A 6,4 DIN 6797	4
65		6-kt.-Mutter M 6 DIN 934	4
65		6-kt.-Schraube M 6 x 16 DIN 933-10.9	4
67	4180 080	Ersatz-Strato-Messer VI 70 S (2 Paar)	2
-	4380 060	Messerbalken mit Messern kpl.	1
70	0019 755	Einmaulschlüssel 10 mm	1
71	0019 356	Doppelmaulschlüssel 10/13	1
72	0019 449	6-kt.-Stiftschlüssel 6 DIN 911	1
73	4361 403	6-kt.-Schlüssel	1
-	4361 202	Werkzeugtasche	1
-	4338 210	Gebrauchsanleitung TE 70 SK	1
-	4338 063	Werkzeugtasche kpl.	1

F 5

NR:4338 000 Bezeichnung: TE 70 SK Gruppe: Senator Kabelfix Jahr: 86 Typ:



F 6

NR:4338 000 Bezeichnung: TE 70 SK Gruppe: Senator Kabelfix Jahr: 86 Typ:

Motor-Ersatzteile TE 70 SK

Bild-Nr.	Bestell-Nr.	Einzelteil-Bezeichnung	Stückzahl	Liefer-Nr. Hanning
1	0021 072	Sicherungsring I 95 x 3 DIN 472	1	94.046
2	0023 090	Kugellager 60/2.Z	1	300.002
3	1043 152	Lagerring	1	111-0218
--	1043 059	Lagerring kpl.	1	
--	1043 059	Lagerring kpl.	1	--
4	1118 150	Lüfter	1	230-0031
5	0016 209	6-kt.-Mutter H 4	4	91.502
6	1118 100	Lagerschild oben	1	112-0534
7	1040 003	Ausgleichscheibe	1	76.026
8	0023 148	Kugellager 62/4.ZZ	1	71.023
9*		Rotorwelle mit Rotorpaket	1	
10*		Stator mit Wicklung	1	
11	1118 151	Typenschild	1	453.5553
12	0023 150	Kugellager 62/4.ZZ	1	71.028
13	1043 110	Lagerschild unten	1	111-0219
14	1043 140	Zuganker	4	136-0101
15	1042 021	Buchse 60/70 Ø	1	480-0004
16	0020 052	Sicherungsring A 60 x 2 DIN 471	1	94.035
17	4311 200	Schwingungsisolator	4	--
18	0022 645	Stützscheibe 28 x 20 x 2	1	94.097
19	1117 151	Feder	1	482-0081
20	1117 051	Bremsgehäuse kpl.	1	1/073-005/5
--	1118 000	Motor kpl.	1	173-180-005

* = Diese Teile sind als Einzelteile nicht erhältlich!

F7