

# TG 47 SLE WOLF-Vacumat- Super-Spezial Typen Nr. 4149 005

## TECHNISCHE DATEN

# Serie B

### GERÄT

|               |                         |
|---------------|-------------------------|
| Schnittbreite | 46 cm                   |
| Schnitthöhen  | 25, 40, 55 und 70 mm    |
| Räder         | Kugelgelagert, 200 mm Ø |
| Chassis       | Stahlblech, 2 mm dick   |

### MOTOR

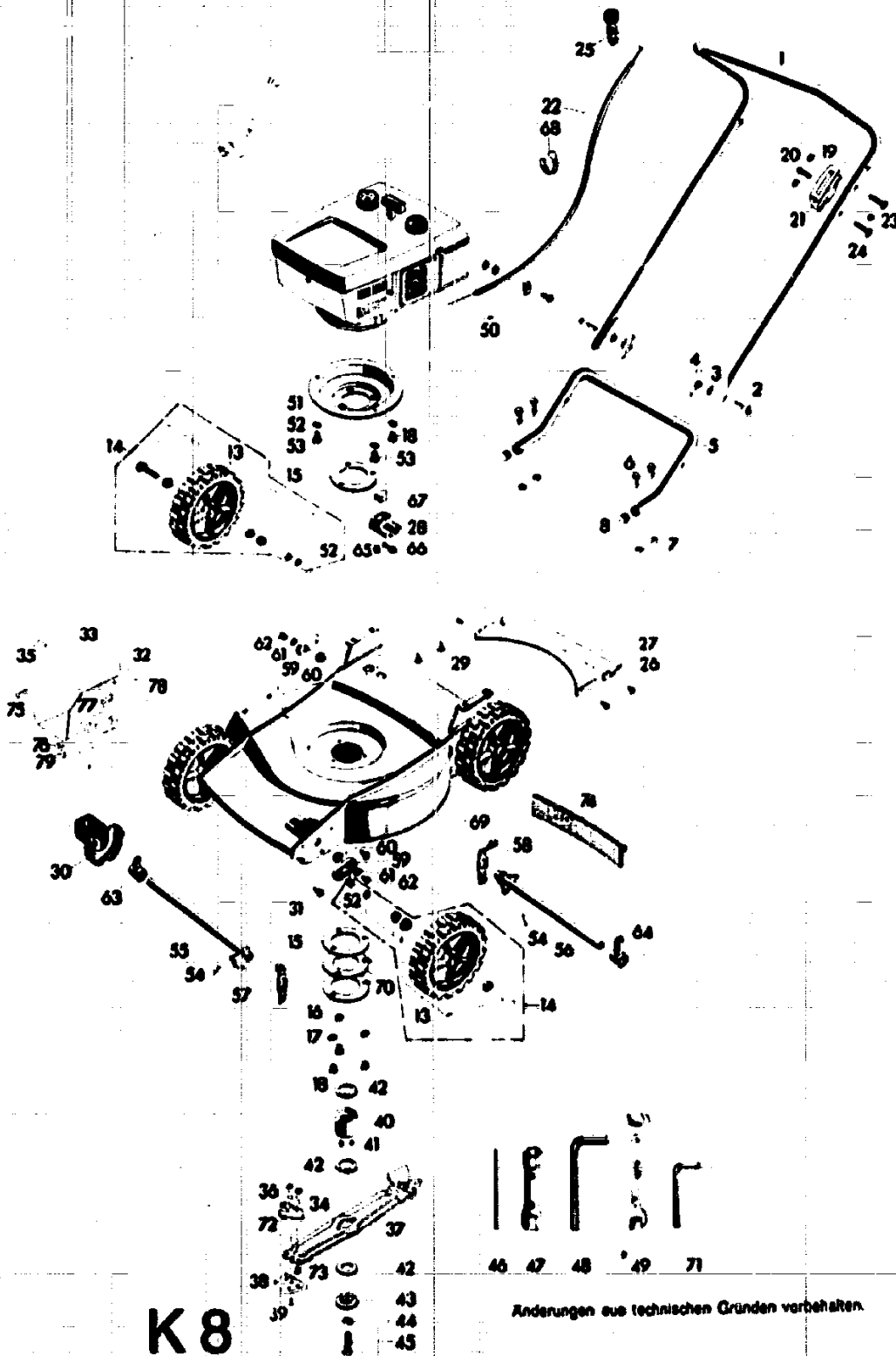
|                     |   |
|---------------------|---|
| Hubraum             | Sachs Stamo SB 93<br>98 cm <sup>3</sup>   |
| Leistung            | 2,4 DIN/PS bei 3100 1/Min. (1,8 kW)   |
| Nenn Drehzahl       | 3100 1/Min.   |
| Drehrichtung        | links auf Abtrieb gesehen   |
| Zündung             | Schwungmagnetzündung  |
| Zündzeitpunkt       | 2,7 - 3,2 mm vor o. T.  |
| geeignete Zündkerze | Bosch M 10 A  |
| Elektrodenabstand   | 0,5 mm  |
| Vergaser            | Bing-Drosselklappenvergaser mit Fernbedienung   |
| Luftfilter          | Ansauggeräuschdämpfer mit Kokosfaserfilter  |
| Schmierung          | Kraftstoff-Ölgemisch 50:1, 2-Takt-Motorenöl SAE 30 oder 40, bei extremer Belastung 25:1 |
| Starter             | Reversierstarter  |
| Abschalten          | durch Gashebel am Führungsholm  |
| Tankinhalt          | 3,2 Liter   |
| Gewicht             | 310 N (31,5 kg)   |

Für dieses Gerät bieten wir das 2-Takt-Spezial-Öl VO-2T, Bestell-Nr. 4132 082 mit 100 ml an.

K 7

NR:4149 000 Bezeichnung: TG 47 SLE Gruppe: Vacumat Super Spezial Jahr: 86 Typ: B

Gerät



K 8

Anderungen aus technischen Gründen vorbehalten.

NR:4149 000 Bezeichnung: TG 47 SLE Gruppe: Vacumat Super Spezial Jahr: 86 Typ: B

ERSATZTEILLISTE FÜR WOLF-RASENMÄHER  
TG 47 SLE WOLF-VACUMAT-SUPER-SPEZIAL

| Bild-Nr. | Bestell-Nr. | Einzelteilbezeichnung              | Stückzahl |
|----------|-------------|------------------------------------|-----------|
| 13       | 4170 051    | Laufradachse kpl.                  | 1         |
| 52       | 0017 909    | Federring A 8                      | 1         |
| 14       | 4170 050    | Laufrad kpl.                       | 4         |
| 15       | 4150 203    | Gummscheibe                        | 2         |
| 16       | 4150 205    | Sicherungsblech                    | 1         |
| 17       | 4150 204    | Buchse                             | 3         |
| 18       | 0010 335    | 6kt.-Schraube M 8 x 20 DIN 933     | 3         |
| 70       | 4150 207    | Ring                               | 1         |
| -        | 4150 050    | Schwingungsdämpfer kpl.            | 1         |
| 20       | 0012 238    | Linsenschraube M 4 x 22 x 7 DIN 85 | 1         |
| 21 + 22* |             | Schaltgehäuse mit Bowdenzug        | 1         |
| 23       | 0016 309    | Stopfmutter M 4 DIN 985            | 1         |
| 25       | 4280 016    | Schalthebel                        | 1         |
| -        | 4150 055    | Schaltgehäuse kpl.                 | 1         |
| 27*      |             | Schutzblech hinten                 | 1         |
| 26       | 0015 652    | Linienblechschraube B 4,2 x 9,5    | 4         |
| -        | 4170 052    | Schutzblech hinten mit Befestigung | 1         |
| 28*      |             | Haube                              | 1         |
| 29       | 0012 914    | Halbrundschrabe 3,9 x 10           | 2         |
| 66       | 4126 105    | Sichtfenster                       | 1         |
| -        | 4170 054    | Haube mit Befestigung              | 2         |
| 30*      |             | Schutzhaube                        | 1         |
| 31       | 0012 909    | Halbrundschrabe 3,9 x 12           | 2         |
| -        | 4170 053    | Schutzhaube mit Befestigung        | 1         |

K 9

NR:4149 000 Bezeichnung: TG 47 SLE Gruppe: Vacumat Super Spezial Jahr: 86 Typ: B

|       |          |                                      |   |
|-------|----------|--------------------------------------|---|
| 32*   |          | Prallblech                           | 1 |
| 33    | 4118 105 | Griff                                | 1 |
| 35    | 0015 676 | Blechschrabe BZ 3,5 x 16             | 2 |
| 75    | 4179 208 | Kantenschutz                         | 1 |
| 74    | 4118 206 | Bolzen                               | 1 |
| 7     | 4118 205 | Schenkelfeder                        | 1 |
| 78    | 0022 410 | Sicherungsscheibe                    | 1 |
| 79    | 4179 203 | Klammer                              | 1 |
| -     | 4179 060 | Prallblech komplett                  | 1 |
| 34    |          | Zahnscheibe A 6,4 DIN 6797           | 1 |
| 36    |          | 6kt.-Mutter M 6                      | 1 |
| 72*   |          | Windflügel                           | 1 |
| 73    |          | Senkschraube M 6 x 15 DIN 7991       | 1 |
| -     | 4642 052 | Windflügel mit Bild 34, 36, 73       | 2 |
| -     | 4642 052 | Windflügel mit Bild 34, 36, 73       | 2 |
| 34    |          | Zahnscheibe A 6,4 DIN 6797           | 2 |
| 36    |          | 6kt.-Mutter M 6                      | 2 |
| 37*   |          | Messerbalken                         | 1 |
| 38    | 4111 082 | Ersatzmesser VZ/SB mit Bild 34,36,39 | 2 |
| 39    |          | Linsenschraube M 6 x 16              | 2 |
| VZ/WZ | 4111 081 | 10 Ersatzmesser mit Schrauben kpl.   | 1 |
| -     | 4154 050 | Messerbalken m. Messern u. Windflüg. | 1 |
| 40    | 4158 051 | Kupplungsbuchse mit Stiften          | 1 |
| 41    | 0018 611 | Steckerbstift 4 x 10 DIN 1474        | 2 |
| 42    | 4111 403 | Vulkanfiberscheibe                   | 3 |
| 43    | 4111 402 | Kupplungsscheibe                     | 1 |
| -     | 4158 052 | Kupplung kpl.                        | 1 |
| 46    | 0019 406 | Drehstift 8 0                        | 1 |
| 47    | 0019 422 | 6kt.-Schlüssel 17/21                 | 1 |
| 48    | 0019 449 | 6kt.-Stiftschlüssel 6/DIN 911        | 1 |
| 49    | 0019 356 | Doppelmaulschlüssel 10/13            | 1 |
| 71    | 0019 447 | 6kt.-Stiftschlüssel 4/DIN 911        | 1 |
| -     | 4361 202 | Werkzeugtasche                       | 1 |
| -     | 4149 211 | Gebrauchsanleitung TG 47 SLE         | 1 |
| -     | 4149 063 | Werkzeugtasche kpl. TG 47 SLE        | 1 |

K10

NR:4149 000 Bezeichnung: TG 47 SLE Gruppe: Vacumat Super Spezial Jahr: 86 Typ: B

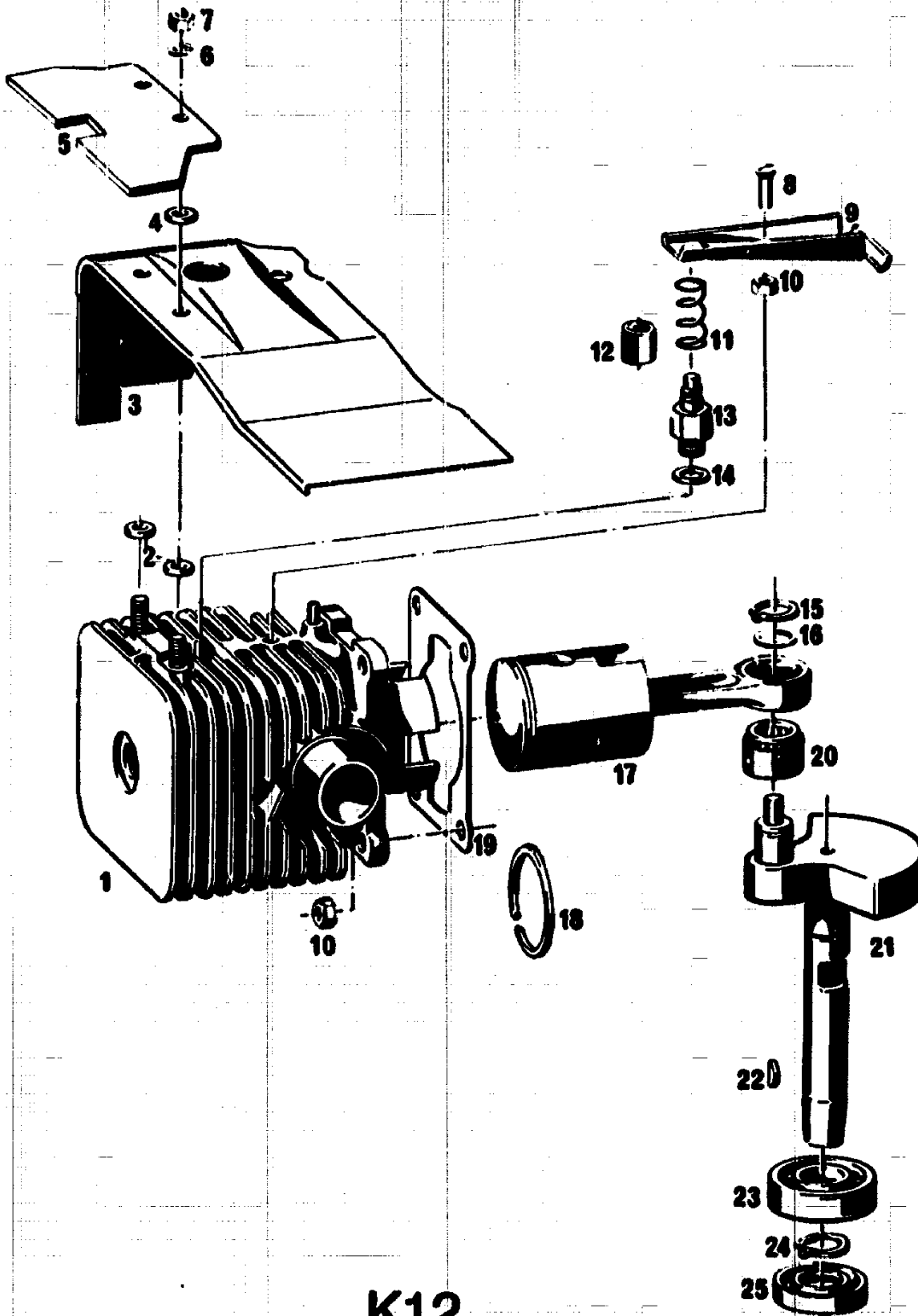
|    |          |                                    |   |
|----|----------|------------------------------------|---|
| 1  | 4176 014 | Griffoberteil kpl.                 | 1 |
| 2  | 0013 523 | Halbrundschraube M 8 x 45 DIN 607  | 2 |
| 3  | 0017 275 | Hohlscheibe 8,5 0                  | 2 |
| 4  | 0016 715 | Flügelmutter M 8                   | 2 |
| 5  | 4373 100 | Griffunterteil                     | 1 |
| 6  | 0013 520 | Halbrundschraube M 8 x 30 DIN 607  | 4 |
| 7  | 0016 378 | Stopfmutter M 8                    | 4 |
| 8  | 4373 378 | Kappe                              | 2 |
| 18 | 0010 335 | 6kt.-Schraube M 8 x 20 DIN 933     | 1 |
| 19 | 0016 210 | 6kt.-Mutter M 5 DIN 934            | 2 |
| 24 | 0012 247 | Flachkopfschraube BM 5 x 40        | 2 |
| 44 | 0017 911 | Federring A 10 DIN 127             | 1 |
| 45 | 0010 348 | 6kt.-Schraube M 10 x 50 DIN 931    | 1 |
| 50 | 1011 003 | Motor SB 93                        | 1 |
| 51 | 4158 011 | Flansch kpl.                       | 1 |
| 52 | 0017 909 | Federring A 8 DIN 127              | 3 |
| 53 | 0010 337 | 6kt.-Schraube M 8 x 50 DIN 931     | 2 |
| 54 | 0018 819 | Spannhülse 3 x 16 DIN 1481         | 2 |
| 55 | 4126 017 | Achse kpl. mit Spannhülse (vorne)  | 1 |
| 56 | 4126 018 | Achse kpl. mit Spannhülse (hinten) | 1 |
| 57 | 4126 021 | Rastenhebel kpl. (vorne)           | 1 |
| 58 | 4126 022 | Rastenhebel kpl. (hinten)          | 1 |
| 59 | 4150 011 | Achsschwinge kpl.                  | 4 |
| 60 | 4126 501 | Buchse                             | 4 |
| 61 | 0017 124 | Scheibe A 10,5 DIN 125             | 4 |
| 62 | 0010 396 | 6kt.-Schraube M 10 x 16 DIN 933    | 4 |
| 63 | 4126 502 | Zeigerbuchse (vorne)               | 1 |
| 64 | 4126 503 | Zeigerbuchse (hinten)              | 1 |
| 65 | 4126 209 | Feder                              | 2 |
| 67 | 4126 103 | Knopf                              | 2 |
| 68 | 6211 115 | Klemme                             | 1 |
| 69 | 4148 010 | Chassis kpl.                       | 1 |
| 74 | 4148 302 | Gummischürze                       | 1 |

\* \* Diese Teile werden nur mit den in der Rubrik aufgeführten Einzelteilen geliefert. Bitte bei Bestellung die Gruppen-Nr. angeben.

K11

NR:4149 000 Bezeichnung: TG 47 SLE Gruppe: Vacumat Super Spezial Jahr: 86 Typ: B

**Kurbelwelle, Kolben, Zylinder**



**K12**

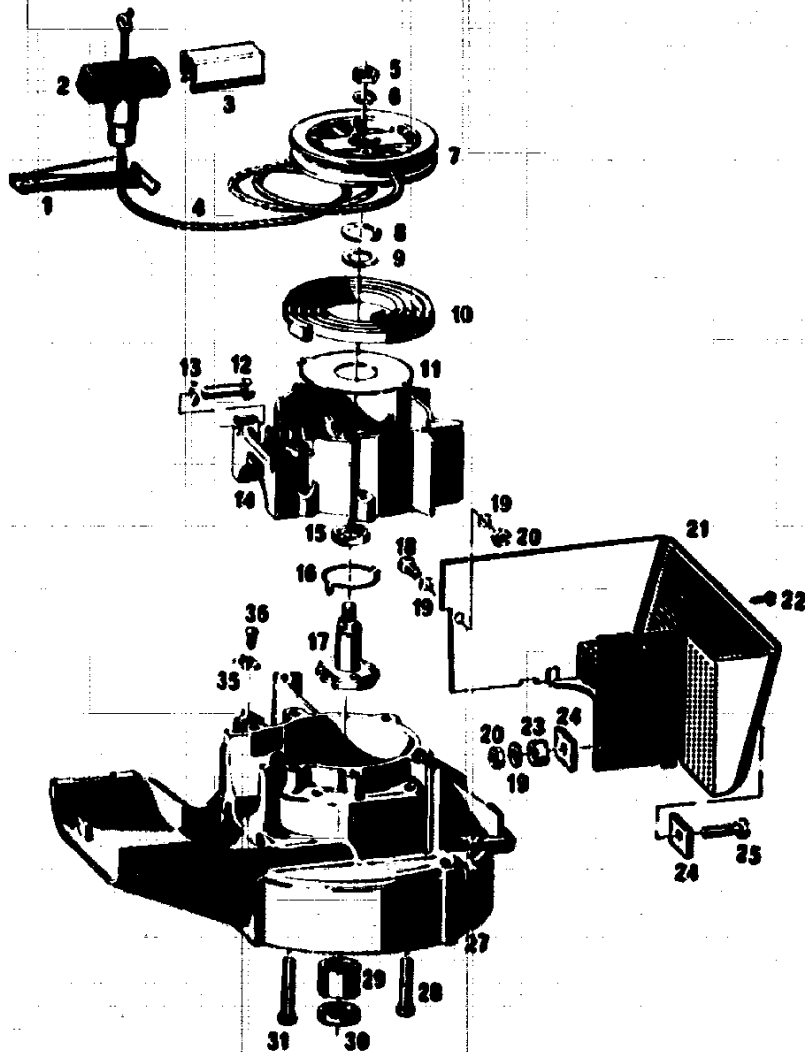
**KURBELWELLE, KOLBEN, ZYLINDER**

| Bild-Nr. | Bestell-Nr. | Einzelteilbezeichnung  | Stück | Liefer-Nr.<br>Sachs |
|----------|-------------|--|-------|---------------------|
| 1        | 1011 055    | Zylinder mit   | 1     | 2687 003 000        |
|          | 0014 208    | Stiftschraube M 5 x 15   | 2     | 2640 011 001        |
|          | 0018 824    | Spannhülse 5 x 14  | 1     | 1807 100 000        |
| 2        | 0017 033    | Scheibe 5,3 x 13 x 3   | 2     | 2644 015 000        |
| 3        | 1011 301    | LEitblech  | 1     | 2644 016 000        |
| 4        | 1011 205    | Isolierscheibe   | 2     | 2650 022 000        |
| 5        | 1011 302    | Platte   | 1     | 2644 019 000        |
| 6        | 0017 907    | Federring für M 5  | 4     | 0245 023 001        |
| 7        | 0016 210    | 6kt.-Mutter M 5 f. Platte  | 3     | 0242 024 102        |
| 8        | 0012 394    | Linienblockschraube M6 x 20                                      | 1     | 0240 126 000        |
| 9        | 1011 606    | Kipphebel  | 1     | 2648 007 000        |
| 10       | 0016 211    | 6kt.-Mutter M 6  | 4     | 0316 057 002        |
| 11       | 1011 204    | Druckfeder   | 1     | 2639 014 000        |
| 12       | 1011 206    | Buchse 12,5 x 14,5 x 14,5  | 1     | 2647 010 000        |
| 13       | 1011 203    | Dekompressor   | 1     | 2691 001 000        |
| 14       | 1011 101    | Dichtring  | 1     | 0230 015 000        |
| 15       | 0020 014    | Sicherungsring f. Welle Ø 16                                     | 1     | 0245 020 000        |
| 16       | 0017 014    | Scheibe 16,1 x 20 x 0,8  | 1     | 2644 017 100        |
| 17       | 1011 052    | Pleuelst. m. Kolben, Kolbenr.<br>u. Kolben. u. Bild 20 Norm Ø 48 | 1     | 2688 004 000        |
| 17       | 1011 053    | Pleuelst. m. Kolben, Kolbenr.<br>u. Kolben. u. Bild 20 Ø 48,5    | 1     | 2688 004 001        |
| 17       | 1011 054    | Pleuelst. m. Kolben, Kolbenr.<br>u. Kolben. u. Bild 20 Ø 49      | 1     | 2688 004 002        |
| 18       | 1013 104    | Kolbenring Ø 48 Normal   | 2     | 0215 011 000        |
| 18       | 1013 105    | Kolbenring Ø 48,5  | 2     | 0215 011 005        |
| 18       | 1013 106    | Kolbenring Ø 49  | 2     | 0215 011 006        |
| 19       | 1011 100    | Dichtung   | 1     | 2650 017 000        |
| 20       | 0027 939    | NAdelhülse NAB 16  | 1     | 2632 004 000        |
| 21       | 1011 200    | Kurbelwelle  | 1     | 2618 008 000        |
| 22       | 0029 051    | Scheibenfeder 3 x 3,7  | 1     | 0246 005 000        |
| 23       | 0023 105    | Rillenkugellager 6204 D 625                                      | 1     | 0932 043 101        |
| 24       | 0020 018    | Sicherungsring 20 x 1,2  | 1     | 0945 064 000        |
| 25       | 0037 112    | Weilendichtring 20 x 40 x 7                                      | 1     | 2630 001 100        |

**K13**

NR:4149 000 Bezeichnung: TG 47 SLE Gruppe: Vacumat Super Spezial Jahr: 86 Typ: B

Gehäuse, Reversierstarter



K14



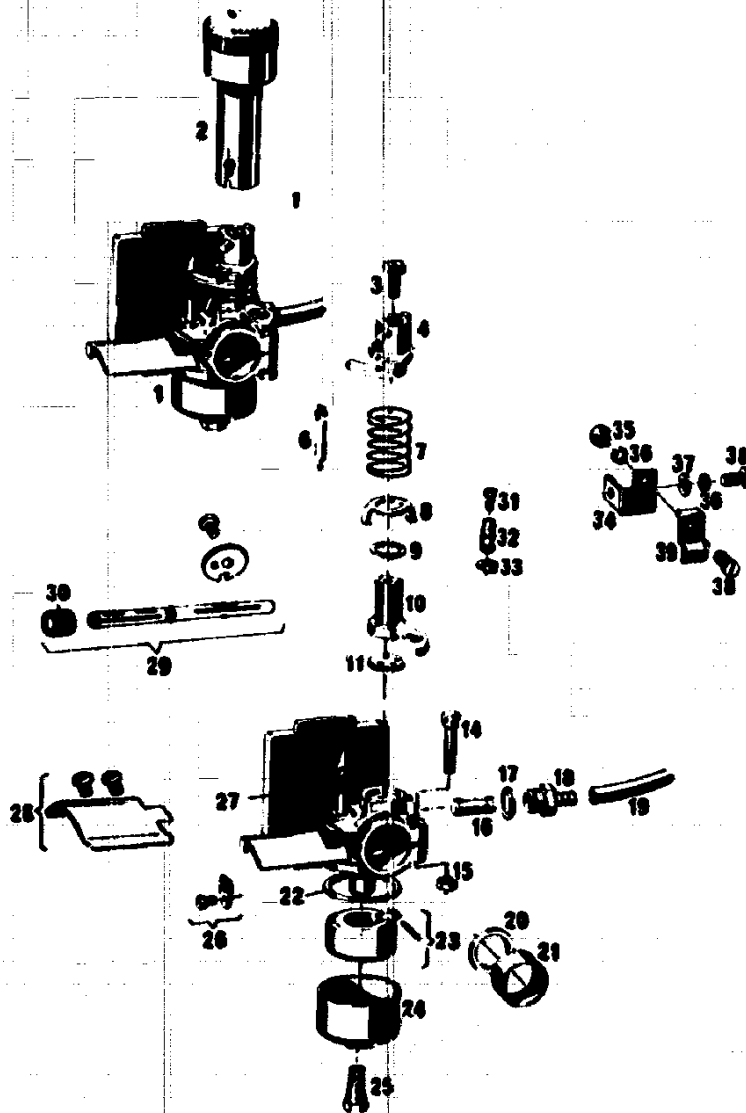
**GEHÄUSE, RESERVIERSTARTER**

| Bild-Nr. | Bestell-Nr. | Einzelteilbezeichnung  | Stück | Liefer-Nr. Sachse |
|----------|-------------|--|-------|-------------------|
| 1        | 1011 606    | Knipphebel   | 1     | 2648 007 000      |
| 2        | 1011 603    | Startergriff   | 1     | 2652 008 001      |
| 3        | 1011 601    | Seilklemme   | 1     | 2652 009 000      |
| 4        | 1013 602    | Perlonseil 950 mm  | 1     | 2863 004 101      |
| 5        | 0016 213    | 6kt.-Mutter M 8  | 1     | 0242 020 000      |
| 6        | 0017 909    | Federring für M 8  | 1     | 0245 023 003      |
| 7        | 1011 602    | Seilscheibe  | 1     | 2652 005 000      |
| 8        | 0020 011    | Sicherungsring für Welle                                     | 1     | 2645 003 000      |
| 9        | 0017 082    | Scheibe 14,3 x 20 x 0,5                                      | x     | 0644 002 011      |
| -        | 0017 083    | Scheibe 14,3 x 20 x 0,3                                      | x     | 0644 002 012      |
| -        | 0017 102    | Scheibe 14,3 x 20 x 1,3                                      | x     | 0644 002 003      |
| 10       | 1011 604    | Spiralfeder  | 1     | 2639 011 000      |
| 11       | 1011 600    | Anlaufscheibe  | 1     | 2644 009 000      |
| 12       | 0010 313    | 6kt.-Schraube M 6 x 30                                       | 4     | 0240 093 001      |
| 13       | 0017 094    | Scheibe 6,2 x 14 x 1,5                                       | 4     | 0244 021 020      |
| 14       | 1011 002    | Gehäuse-Starterseite   | 1     | 2611 009 100      |
| -        | 1011 063    | Gehäuse-Starterseite mit Bild<br>4 - 11 und 14 - 17          | 1     | 2687 004 100      |
| 15       | 0037 101    | Wellendichtring 14 x 22 x 4                                  | 1     | 2630 002 000      |
| 16       | 1011 605    | Ringfeder  | 1     | 2639 012 000      |
| 17       | 1011 051    | Zsb. Starterkopf   | 1     | 2670 058 000      |
| 18       | 0012 176    | Zylinderschraube M 5 x 15                                    | 1     | 0240 076 001      |
| 19       | 0017 025    | Scheibe 5,3 x 13 x 1,5                                       | 3     | 2644 015 011      |
| 20       | 0016 310    | 6kt.-Mutter M 5 selbsts.                                     | 2     | 2842 010 002      |
| 21       | 1011 300    | Lochblech  | 1     | 2644 020 000      |
| 22       | 0015 332    | Blehschraube 3,9 x 9,5                                       | 1     | 2640 016 002      |
| 23       | 1011 303    | Distanzbüchse 5,3 x 14 x 7                                   | 1     | 2647 008 100      |
| 24       | 1011 311    | Platte   | 2     | 2644 023 000      |
| 25       | 0012 177    | Zylinderschraube M 5 x 25                                    | 1     | 0640 009 000      |
| 27       | 1011 061    | Gehäuse-Abtriebsseite kpl. mit<br>Kurbelwelle und Kugellager | 1     | 2687 005 200      |
| 28       | 0012 192    | Zylinderschraube M 6 x 28                                    | 2     | 0241 019 102      |
| 29       | 0027 938    | Nadelhülse FJ 2016   | 1     | 2632 003 000      |
| 30       | 0037 102    | Wellendichtring 20 x 26 x 4                                  | 1     | 2630 003 000      |
| 31       | 0012 213    | Zylinderschraube M 6 x 42                                    | 4     | 0941 066 001      |
| 35       | 1011 307    | Führungsplatte   | 1     | 2665 012 000      |
| 36       | 0018 666    | Kerbnagel 4 x 8  | 1     | 1449 010 001      |

x = nach Bedarf

**K15**

Drosselklappenvergaser



K16

**DROSSELKLAPPENVERGASER**

| Bild-Nr. | Bestell-Nr. | Einzelteilbezeichnung                         | Stück | Liefer-Nr. Sachs |
|----------|-------------|---|-------|------------------|
| 1        | 1011 050    | Drosselklappenvergaser                        | 1     | 2681 005 300     |
| 2        | 1011 403    | Drehknopf 91 mm lg.                           | 1     | 2661 013 204     |
| 3        | 1011 404    | Vierkantkopfschlitzschr.                      | 1     | 2640 013 002     |
| 4        | 1011 405    | Kurvenstück                                   | 1     | 2661 014 000     |
| 4        | 1011 066    | Kurvenstück mit Bild 6                        | 1     | 2681 009 000     |
| 6        | 1011 423    | Reglerfeder                                   | 1     | 2639 018 100     |
| 7        | 1011 408    | Druckfeder                                    | 1     | 2639 021 000     |
| 8        | 1011 411    | Klemmfeder                                    | 1     | 2639 019 000     |
| 9        | 1011 412    | Scheibe                                       | 1     | 2644 018 000     |
| 10       | 1011 409    | Hahnoberteil                                  | 1     | 2661 016 000     |
| 11       | 1011 410    | Dichtung                                      | 1     | 2650 020 000     |
| 14       | 1011 414    | Klemmschraube M 5 x 25                        | 1     | 2640 012 000     |
| 15       | 0016 210    | Mutter M 5                                    | 1     | 2642 003 000     |
| 16       | 1011 415    | Siebhülse                                     | 1     | 2661 015 000     |
| 17       | 1011 416    | Dichtring                                     | 1     | 0661 012 000     |
| 18       | 1011 502    | Schlauchtülle                                 | 1     | 2651 008 000     |
| 19       | 1011 501    | Kraftstoffschlauch<br>(Länge angeben)         | 1     | 0972 120 001     |
| 20       | 1011 417    | Isolierscheibe                                | 1     | 2650 021 000     |
| 21       | 1011 418    | Isolierbuchse                                 | 1     | 0247 139 000     |
| 22       | 1011 419    | Dichtring                                     | 1     | 0950 128 000     |
| 23       | 1011 068    | Zsb. Schwimmer m. Schwimbernadel<br>und Stift | 1     | 0281 125 002     |
| 24       | 1011 420    | Schwimmerkappe                                | 1     | 0961 148 000     |
| 25       | 1011 421    | Hauptdüse, Größe angeben (75)                 | 1     | 0961 140 001     |
| 26       | 1013 061    | Zsb. Halteplatte                              | 1     | 2661 006 000     |
| 27       | 1011 422    | Tupfer  | 1     | 2681 006 000     |
| 28       | 1011 064    | Zsb. Windfahne                                | 1     | 2678 002 000     |
| 29       | 1011 067    | Zsb. Drosselachse                             | 1     | 2681 008 000     |
| 30       | 1011 413    | Dichthülse                                    | 1     | 0261 120 000     |
| 31       | 0012 231    | Zylinderschraube M 3 x 6                      | 1     | 2740 007 002     |
| 32       | 1011 425    | Nippel  | 1     | 2691 003 000     |
| 33       | 0020 004    | Sicherungsring 6 x 0,7                        | 2     | 0945 105 000     |
| 34       | 1011 426    | Winkel  | 1     | 2651 009 000     |
| 35       | 0016 210    | Mutter M 5                                    | 1     | 0242 024 102     |
| 36       | 0017 907    | Federring 5                                   | 2     | 0245 023 001     |
| 37       | 0017 120    | Scheibe 5,3                                   | 1     | 0244 054 012     |
| 38       | 0012 178    | Zylinderschraube M 5 x 12                     | 2     | 0941 078 001     |
| 39       | 1009 402    | Lasche  | 1     | 2651 010 000     |

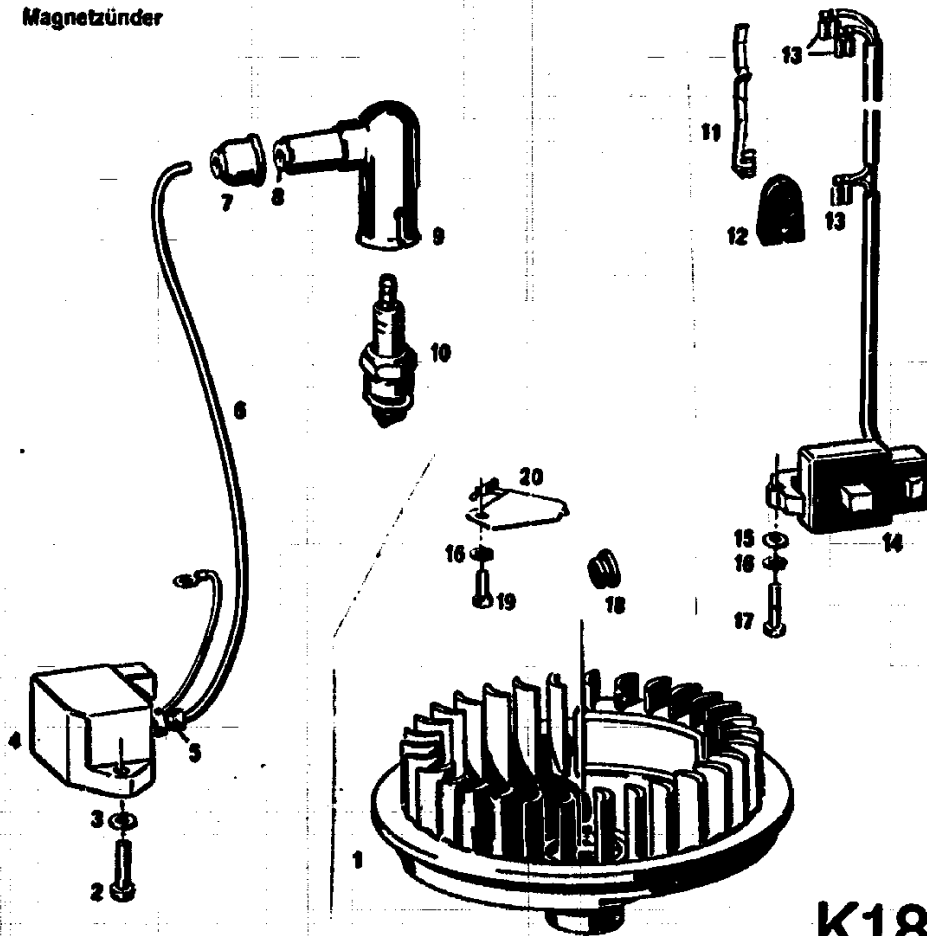
**K17**

NR:4149 000 Bezeichnung: TG 47 SLE Gruppe: Vacumat Super Spezial Jahr: 86 Typ: B

**ELEKTRONISCHER KONTAKTLOSER MAGNETZÜNDER**

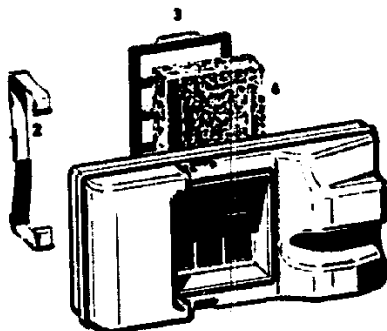
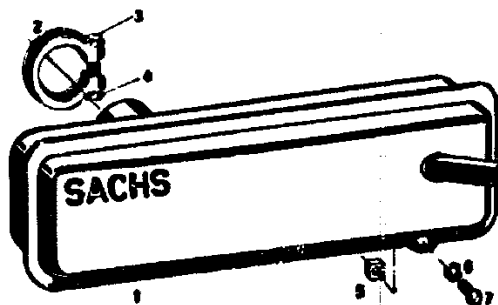
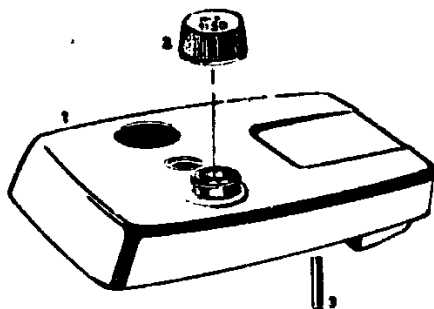
| Bild-Nr. | Bestell-Nr. | Einzelteilbezeichnung         | Stück | Liefer-Nr. Sachs |
|----------|-------------|-------------------------------|-------|------------------|
| 1        | 1011 304    | Lüfterrad                     | 1     | 2666 002 100     |
| 2        | 0015 150    | Zyl.-Schneidschr. M 5 x 20    | 2     | 2840 019 001     |
| 3        | 0017 120    | Scheibe                       | 2     | 0244 054 012     |
| 4        | 1011 312    | Elektronikteil mit Zündspule  | 1     | 2665 016 000     |
| 5        | 1011 313    | Regenschutzkappe              | 1     | 2865 003 000     |
| 6        | 1011 314    | Zünglekabel Ø 5 Länge angeben | 1     | 0965 133 001     |
| 7        | 1012 301    | Regenschutzkappe              | 1     | 0265 109 100     |
| 8        | 1013 311    | Buchse                        | 1     | 0960 116 000     |
| 9        | 1013 313    | Zündkerzenstecker teilgesch.  | 1     | 0265 100 100     |
| 10       | 1015 306    | Zündkerze W 95 T 1            | 1     | 0998 002 001     |
| 11       | 1011 306    | Kontaktfeder                  | 1     | 2639 015 000     |
| 12       | 1011 308    | Gummitülle                    | 1     | 2665 009 200     |
| 13       | 1011 315    | Winkelsteckhülse              | 3     | 3665 010 100     |
| 14       | 1011 316    | Steuerteil                    | 1     | 2665 015 000     |
| 15       | 0017 032    | Scheibe 4,2 x 10 x 1          | 2     | 0644 015 001     |
| 16       | 0017 906    | Federring für M 4             | 3     | 0245 023 000     |
| 17       | 0012 167    | Zylinderschraube M 4 x 20     | 2     | 2840 002 002     |
| 18       | 1016 406    | Verschlußstopfen              | 1     | 0963 027 000     |
| 19       | 0012 163    | Zylinderschraube AM 4 x 10    | 2     | 0241 021 004     |
| 20       | 1011 305    | Abdeckblech                   | 1     | 2644 011 100     |

Magnetzündler



**HAUBE MIT KRAFTSTOFFBEHÄLTER**

| Bild-Nr.                               | Bestell-Nr. | Einzelteilbezeichnung                         | Stück | Liefer-Nr. Sachs |
|--|-------------|---|-------|------------------|
| <b>I. Haube mit Kraftstoffbehälter</b> |             |   |       |                  |
| 1                                      | 1011 056    | Haube m. Kraftstoffbeh. und Verschluss (gelb) | 1     | 2672 009 023     |
| 2                                      | 1011 500    | Schraubverschluss                             | 1     | 2672 007 111     |
| 3                                      | 1011 501    | Kraftstoffschlauch (Länge angeben)            | 1     | 0972 120 001     |
| <b>II. Auspufftopf</b>                 |             |   |       |                  |
| 1                                      | 1011 065    | Auspufftopf mit Bild 2 .. 4                   | 1     | 2673 006 409     |
| 2                                      | 1013 501    | Klemmring                                     | 1     | 2851 005 001     |
| 3                                      | 0012 212    | Zylinderschraube M 6 x 35                     | 1     | 0940 091 201     |
| 4                                      | 0016 405    | 4kt.-Mutter M 6                               | 1     | 2842 006 101     |
| 5                                      | 0016 404    | 4kt.-Mutter M 5                               | 1     | 0516 103 104     |
| 6                                      | 0017 907    | Federring für M 5                             | 1     | 0245 023 001     |
|  | 0017 120    | Scheibe 5,3 x 10 x 1                          | 1     | 0244 054 012     |
| 7                                      | 0012 178    | Zylinderschraube M 5 x 12                     | 1     | 0240 056 003     |
| <b>III. Ansauggeräuschkämpfer</b>      |             |   |       |                  |
| 1                                      | 1011 059    | Ansauggeräuschk. Bild 2 - 4                   | 1     | 2682 006 001     |
| 2                                      | 1011 400    | Federbügel                                    | 1     | 2639 016 000     |
| 3                                      | 1011 401    | Filtergitter                                  | 1     | 2644 014 000     |
| 4                                      | 1011 402    | Filtereinsatz (Kokos)                         | 1     | 2625 004 080     |



**K19**