

NR:4118 005 Bezeichnung: TI 38 Gruppe: Vacu Standard Jahr: 86 Typ:

Ti 38 WOLF Vacu-Standard

TYPEN-NR. : 4118 005
SERIEN-NR. : 3. TYPENSCHILD



TECHNISCHE DATEN

GERÄT

| | |
|---------------|-------------------------|
| Schnittbreite | 38 cm |
| Schnitthöhen | 25, 40, 55 und 65 cm |
| Räder | Kugelgelagert, 150 mm Ø |
| Chassis | Stahlblech, 2 mm dick |

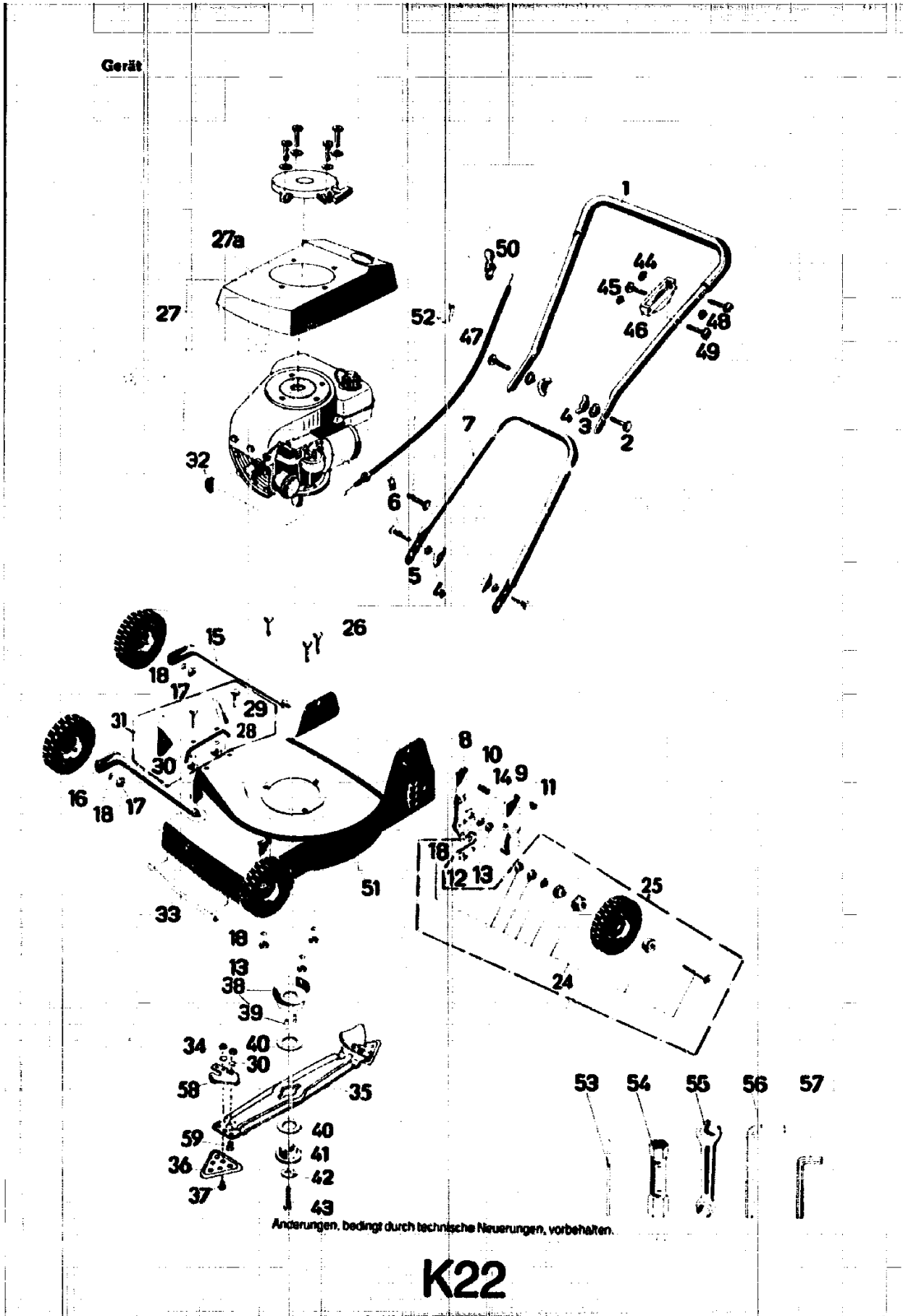
MOTOR

| | |
|---------------------|---|
| Hubraum | Viertakt-Motor, Type LAV 35 148 cm ³ |
| Leistung | 2 kW bei 3200 1/Min. (2,7 DIN-PS) |
| Nenn Drehzahl | 3200 1/Min. |
| Drehrichtung | links auf Abtrieb gesehen |
| Zündung | Ducati Schwungmagnet-Zünder |
| geeignete Zündkerze | Champion RCJ8, RJ-17 LM |
| Elektrodenabstand | 0,7 mm |
| Vergaser | Schwimmervergaser |
| Luftfilter | Kunststofffilter |
| Schmierung | Druckölschmierung mittels Ölpumpe mit ÖL HD SAE 30 |
| Starter | Reversierstarter |
| Abschalten | durch Gashebel |
| Tankinhalt | 1 Liter |
| Ölwanninhalt | 0,6 Liter |

Anderungen, bedingt durch technische Neuerungen, vorbehalten.

K21

NR:4118 005 Bezeichnung: TI 38 Gruppe: Vacu Standard Jahr: 86 Typ:



NR:4118 005 Bezeichnung: TI 38 Gruppe: Vacu Standard Jahr: 86 Typ:

ERSATZTEILLISTE FÜR GERÄT TI 38

| Bild-Nr. | Bestell-Nr. | Einzelteil-Bezeichnung | Stck. |
|----------|-------------|-----------------------------------|-------|
| 2 | 0013 523 | Halbrundschraube M 8 x 45 DIN 607 | 2 |
| 3 | 0017 272 | Hohlscheibe 8,5 Ø | 2 |
| 4 | 0016 715 | Flügelmutter M 8 | 4 |
| 5 | 0017 123 | Scheibe 8,4 DIN 125 | 2 |
| 6 | 0013 655 | Flachrundscheibe M 8 x 35 | 2 |
| - | 4113 053 | Befestigungsteile für Griff | 1 |
| 1 | 4126 014 | Griff-Oberteil kpl. | 1 |
| 7 | 4114 100 | Griff-Unterteil | 1 |
| 8 | 4114 017 | Tragscheibe kpl. | 1 |
| 9 | 4414 502 | Hebel | 1 |
| 10 | 4114 200 | Feder | 1 |
| 11 | 0020 655 | Zackenring ZA 5 | 1 |
| 12 | 0018 202 | Bolzen 5 x 35 DIN 1435 | 1 |
| - | 4126 053 | Verstellhebel | 2 |
| 13 | 0016 213 | 6kt.-Mutter M 8 DIN 934 | 1 |
| 14 | 0017 909 | Federring A 8 DIN 127 | 1 |
| 15 | 4414 014 | Achse kpl. | 1 |
| - | 4126 053 | Verstellhebel kpl. | 1 |
| - | 4114 054 | Radverstellung hinten kpl. | 1 |
| 13 | 0016 213 | 6kt.-Mutter M 8 DIN 934 | 1 |
| 14 | 0017 909 | Federring A 8 DIN 127 | 1 |
| 16 | 4114 013 | Achse kpl. | 1 |
| - | 4126 053 | Verstellhebel kpl. | 1 |
| - | 4114 055 | Radverstellung vorne kpl. | 1 |
| 17 | 0016 216 | 6kt.-Mutter M 7,94 DIN 934 | 1 |
| 18 | 0017 851 | Zahnscheibe A 8,4 DIN 6797 | 1 |
| 24 | 4311 073 | Laufradachse kpl. | 1 |
| 25 | | Laufrad | 1 |
| 25 | 4115 066 | Laufrad kpl. | 4 |
| 13 | 0016 213 | 6kt.-Mutter M 8 DIN 934 | 3 |
| 18 | 0017 851 | Zahnscheibe A 8,4 DIN 6797 | 3 |
| 26 | 0010 389 | 6kt.-Mutter M 8 x 30 DIN 933 | 3 |
| 27* | 1039 009 | Motor | 1 |
| 27a | 4119 301 | Abdeckhaube in 1039 009 enthalten | 1 |
| 32 | 0029 055 | Scheibenfeder | 1 |
| - | 4167 052 | Motor mit Befestigungsteilen | 1 |
| 28 | 0016 405 | 4kt.-Mutter M 6 DIN 557 | 2 |
| 29 | 0012 253 | Linsenschraube AM 6 x10 DIN 85 | 2 |
| 30 | 0017 849 | Zahnscheibe A 6,4 DIN 6797 | 2 |
| 31* | | Prallblech | 1 |
| - | 4115 055 | Prallblech mit Befestigungsteilen | 1 |

K23

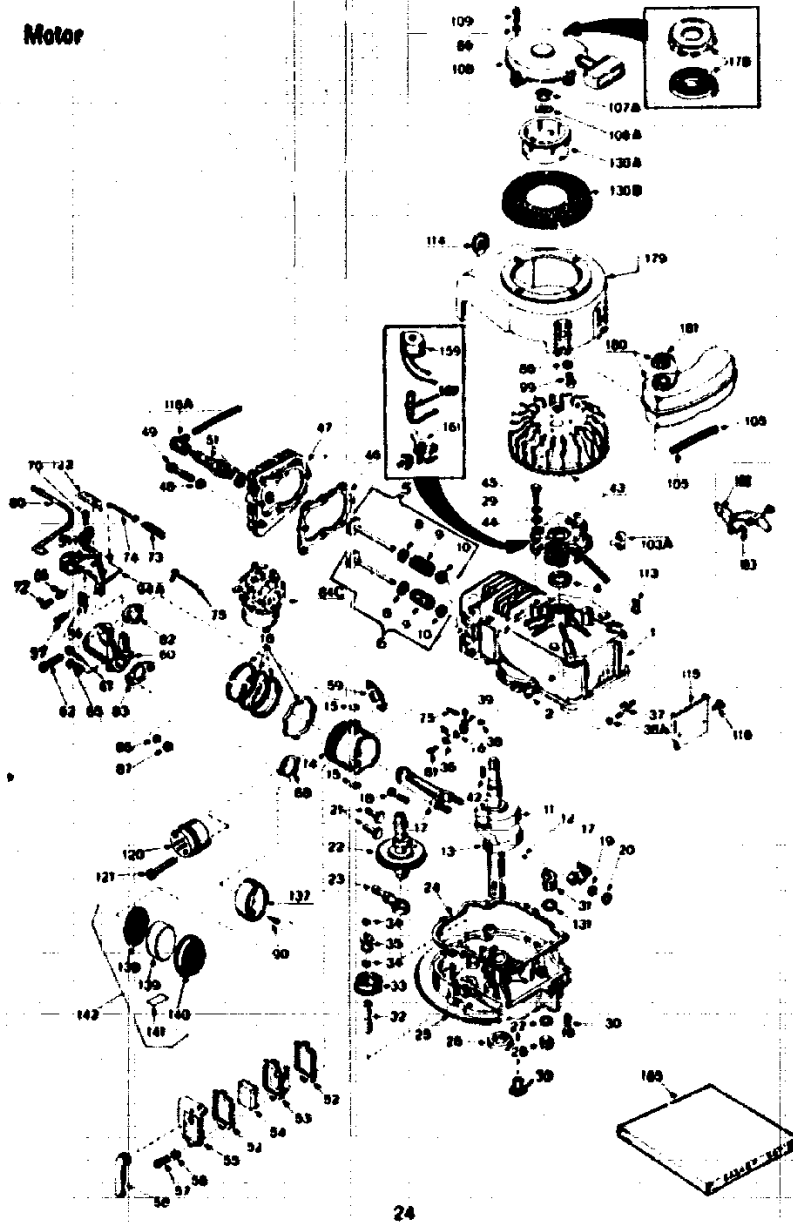
NR:4118 005 Bezeichnung: TI 38 Gruppe: Vacu Standard Jahr: 86 Typ:

| ERSATZTEILLISTE FÜR GERÄT TI 38 | | | |
|---------------------------------|-------------|---|-------|
| Bild-Nr. | Bestell-Nr. | Einzelteil-Bezeichnung | Stck. |
| 30 | | Zahnscheibe A 6,4 DIN 6797 | 1 |
| 34 | | 6kt.-Mutter M 6 | 1 |
| 58* | | Windflügel | 1 |
| 59 | | Senkschraube M 6 x 15 DIN 7991 | 1 |
| - | 4642 052 | Windflügel mit Bild 30, 34, 59 | 2 |
| - | 4642 052 | Windflügel mit Bild 30, 34, 59 | 2 |
| 30 | | Zahnscheibe A 6,4 DIN 6797 | 2 |
| 34 | | 6kt.-Mutter M 6 DIN 934 | 2 |
| 35* | | Messerbalken | 1 |
| 36 | 4111 082 | Ersatzmesser VZ/SB mit Bild 30, 34, 37 (2 Paar) | 2 |
| 37 | | Linsenschraube M 6 x 16 | 2 |
| - | 4114 065 | Messerbalken m. Messern u. Windflügeln | 1 |
| 38 | 4117 051 | Kupplungsbuchse mit Stiften | 1 |
| 39 | 0018 612 | Steckerbistift 4 x 8 DIN 1474 | 2 |
| 40 | 4123 401 | Vulkanfiberscheibe | 2 |
| 41 | 4111 402 | Kupplungsscheibe | 1 |
| - | 4119 052 | Kupplung kpl. | 1 |
| 45 | 0012 238 | Linsenschraube M 4 x 22 x 7 DIN 85 | 1 |
| 46-47* | | Schaltgehäuse mit Bondenzug | 1 |
| 48 | 0016 309 | Stopmutter M 4 DIN 985 | 1 |
| 50 | 4115 105 | Schalthebel | 1 |
| - | 4165 055 | Schaltgehäuse kpl. | 1 |
| 53 | 0019 406 | Drehstift 8 Ø | 1 |
| 54 | 0019 422 | 6kt.-Schlüssel 17/21 | 1 |
| 55 | 0019 356 | Doppelmaulschlüssel 10/13 | 1 |
| 56 | 0019 449 | 6kt.-Stiftschlüssel 6 DIN 911 | 1 |
| 57 | 0019 447 | 6kt.-Stiftschlüssel 4 DIN 911 | 1 |
| - | 4361 202 | Werkzeugtasche | 1 |
| - | 4119 216 | Gebrauchsanleitung TI 38 | 1 |
| - | 4119 063 | Werkzeugtasche kpl. TI 38 | 1 |
| 33 | 4319 209 | Kantenschutz | 1 |
| 42 | 0017 911 | Federring A 10 DIN 127 | 1 |
| 43 | 0010 233 | 6kt.-Schraube 3/8 - 24 x 1 1/8 | 1 |
| 44 | 0016 210 | Mutter M 5 DIN 934 | 2 |
| 49 | 0012 247 | Flachkopfschraube BM 5 x 40 | 2 |
| 51 | 4118 011 | Chassis kpl. | 1 |
| 52 | 6211 115 | Klönne | 1 |
| 60 | 4113 302 | Gummischürze | 1 |

K24

NR:4118 005 Bezeichnung: TI 38 Gruppe: Vacu Standard Jahr: 86 Typ:

Motor



K25

NR:4118 005 Bezeichnung: TI 38 Gruppe: Vacu Standard Jahr: 86 Typ:

ERSATZTEILLISTE FÜR MOTOR TI 38

| Bild-Nr. | Bestell-Nr. | Einzelteil-Bezeichnung | Stck. |
|----------|-------------|--|-------|
| 1 | 1039 200 | Gehäuse mit Zylinder | |
| 2 | 1032 201 | Gehäusedeckelstift | |
| 4* | 1032 202 | Simmering | |
| 5 | 1038 057 | Ansaugventilsatz | |
| 5 | 1038 058 | Ansaugventilsatz (Obergröße 0,8 mm) | |
| 6 | 1038 059 | Auslaßventilsatz | |
| 6 | 1038 060 | Auslaßventilsatz (Obergröße 0,8 mm) | |
| 8 | 1038 204 | Ventilteller | |
| 9 | 1038 205 | Ventilfeder | |
| 10 | 1038 206 | Ventilteller | |
| 11 | 1038 207 | Kurbelwelle kompl. | |
| 12 | 1032 214 | Splint | |
| 13 | 1032 215 | Verzahnung | |
| 14 | 1039 100 | Kolben u. Kolbenbolzen | |
| 14 | 1039 101 | Kolben u. Kolbenbolzen (Obergröße 0,25 mm) | |
| 14 | 1039 102 | Kolben u. Kolbenbolzen (Obergröße 0,51 mm) | |
| 15 | 1032 103 | Sicherungsring | |
| 16 | 1039 103 | Kolbenringsatz | |
| 16 | 1039 104 | Kolbenringsatz | |
| 16 | 1039 105 | Kolbenringsatz | |
| 17 | 1038 202 | Pleuelstange kompl. | |
| 18 | 1032 217 | Pleuelschraube | |
| 19 | 1032 218 | Scheibe | |
| 20 | 1032 242 | Mutter | |
| 21 | 1032 220 | Ventilstößel | |
| 22 | 1038 208 | Nockenwelle | |
| 23 | 1032 222 | Ölpumpe kompl. | |
| 24* | 1032 223 | Dichtung | |
| 25 | 1032 224 | Gehäusedeckel mit Flansch | |
| 26* | 1032 226 | Simmering | |
| 27* | 1032 227 | Dichtung | |
| 28 | 1032 228 | Ölablaßschraube | |
| 30 | 1038 209 | Schraube | |
| 31 | 1032 229 | Öleinfüllschraube | |
| 32 | 1032 225 | Reglerwelle | |
| 33 | 1032 230 | Reglerverzahnung | |
| 34 | 1032 231 | Federring | |
| 35 | 1032 232 | Reglerspule | |
| 36 | 1032 233 | Halter | |
| 37 | 1032 234 | Reglerumlenker | |
| 38 | 1032 235 | Seegering | |
| 38A | 1032 236 | Scheibe | |
| 39 | 1032 243 | Reglerhebel | |
| 42 | 1032 238 | Schwungradkeil | |
| 43 | 1038 300 | Zündanlage leicht | |
| 44 | 1032 303 | Scheibe | |
| 45 | 1032 304 | Schraube | |
| 46* | 1032 112 | Dichtung (alle Typen) | |
| 47 | 1032 113 | Zylinderkopf | |
| 48 | 0017 123 | Scheibe | |
| 49 | 1032 114 | Schraube | |
| 51 | 1038 308 | Zündkerze | |
| 52* | 1032 306 | Dichtung | |
| 53 | 1032 307 | Entlüfter kompl. | |
| 54 | 1038 301 | Entlüftereinsatz | |
| 55 | 1032 308 | Entlüfterdeckel | |
| 56 | 1032 309 | Federring | |
| 57 | 1032 310 | Schraube | |
| 58 | 1032 311 | Entlüfterschlauch | |

K26

NR:4118 005 Bezeichnung: TI 38 Gruppe: Vacu Standard Jahr: 86 Typ:

ERSATZTEILLISTE FÜR MOTOR TI 38

| Bild-Nr. | Bestell-Nr. | Einzelteil-Bezeichnung | Stck. |
|----------|-------------|------------------------|-------|
| 59* | 1032 401 | Dichtung | |
| 60 | 1038 435 | Ansaugrohr | |
| 61 | 1032 402 | Federring | |
| 62 | 1032 482 | Schraube | |
| 66 | 1032 483 | Feder | |
| 70 | 1032 484 | Schraube | |
| 72 | 1032 485 | Schraube | |
| 73 | 1032 486 | Reglerfeder | |
| 74 | 1032 487 | Schokergelenk | |
| 75 | 1032 488 | Reglergelenk | |
| 76 | 1032 417 | Scheibe | |
| 80 | 1038 307 | Kurzschlußkabel | |
| 81 | 1032 418 | Schraube | |
| 82* | 1032 419 | Dichtung | |
| 83* | 1032 489 | Dichtung | |
| 84C | 1039 067 | Vergaser kompl. | |
| 85 | 1032 422 | Schraube | |
| 86 | 1032 423 | Zahnscheibe | |
| 87 | 1032 424 | Mutter | |
| 88 | 1038 400 | Dichtung | |
| 90 | 1038 424 | Schraube | |
| 96 | 1038 402 | Bowdenzughalter | |
| 94 | 1038 436 | Drehzahlbegrenzung | |
| 94A | 1038 437 | Vergaserverkleidung | |
| 97 | 1038 425 | Schraube | |
| 98 | 1038 426 | Schraube | |
| 99 | 1032 315 | Schraube | |
| 103A | 1032 316 | Halter (LAV) | |
| 105 | 1038 500 | Kraftstoffleitung | |
| 106A | 1032 627 | Scheibe | |
| 107A | 1032 626 | Mutter | |
| 108 | 1032 625 | Rücklaufstarter | |
| 109 | 0010 230 | Schraube | |
| 113 | 1032 319 | Kabelhalter | |
| 114 | 1032 341 | Firmenzeichen | |
| 115 | 1032 321 | Typenschild | |
| 116 | 1032 322 | Niete | |
| 118A | 1038 309 | Zündkerzenstörkappe | |
| 120 | 1032 502 | Schalldämpfer | |
| 121 | 1032 503 | Schraube | |
| 122 | 1032 343 | Reglerkontrollschild | |
| 130A | 1032 628 | Schale | |
| 130B | 1038 600 | Fingerschutz | |
| 131* | 1032 240 | Dichtung | |
| 137 | 1038 438 | Luftfiltergehäuse | |
| 138 | 1032 428 | Filtersieb | |
| 139 | 1032 429 | Filtereinsatz | |
| 140 | 1038 404 | Filterdeckel | |
| 141 | 1032 431 | Abziehbild | |
| 142 | 1038 051 | Luftfilter komplett | |

K27

NR:4118 005 Bezeichnung: TI 38 Gruppe: Vacu Standard Jahr: 86 Typ:

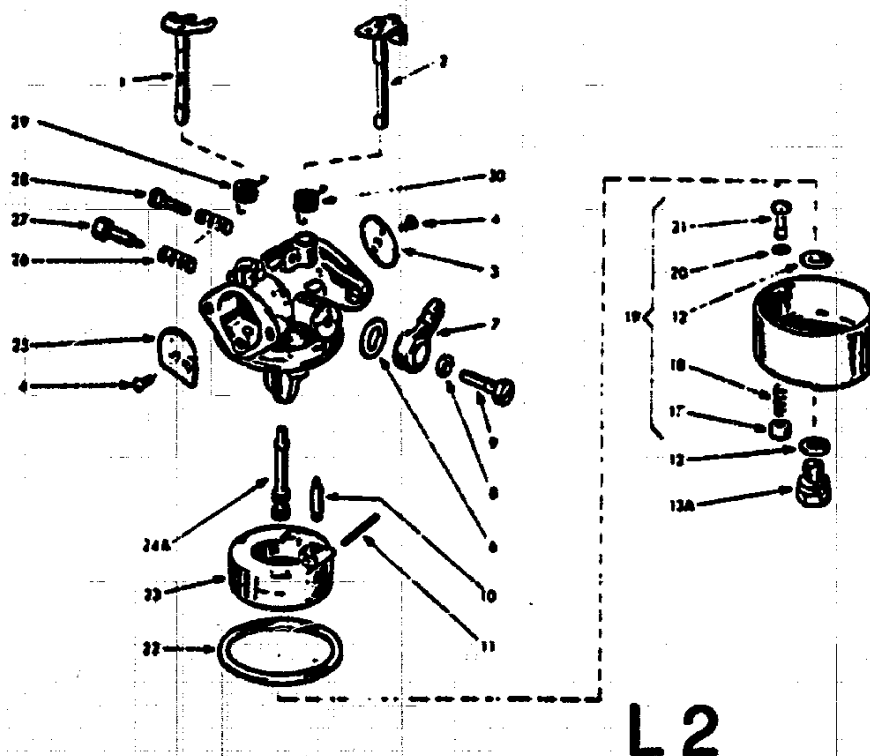
ERSATZTEILLISTE FÜR TI 38

| Bild-Nr. | Bestell-Nr. | Einzelteil-Bezeichnung | Stck. |
|-----------------|--------------------|-------------------------------|--------------|
| 159 | 1032 325 | Zündspule | |
| 160 | 1032 326 | Kondensator | |
| 161 | 1032 327 | Unterbrecher kompl. | |
| 178 | 1032 618 | Rücklaufstartfeder | |
| 179 | 1038 302 | Gebälsegehäuse | |
| 180 | 1038 501 | Plastiktank | |
| 181 | 1032 505 | Tankdeckel | |
| 182 | 1038 306 | Abdeckung | |
| 183 | 0010 201 | Schraube | |
| 185 | 1032 058 | Dichtungssatz | |
| -- | 4119 301 | Abdeckhaube | |

K28

NR:4118 005 Bezeichnung: TI 38 Gruppe: Vacu Standard Jahr: 86 Typ:

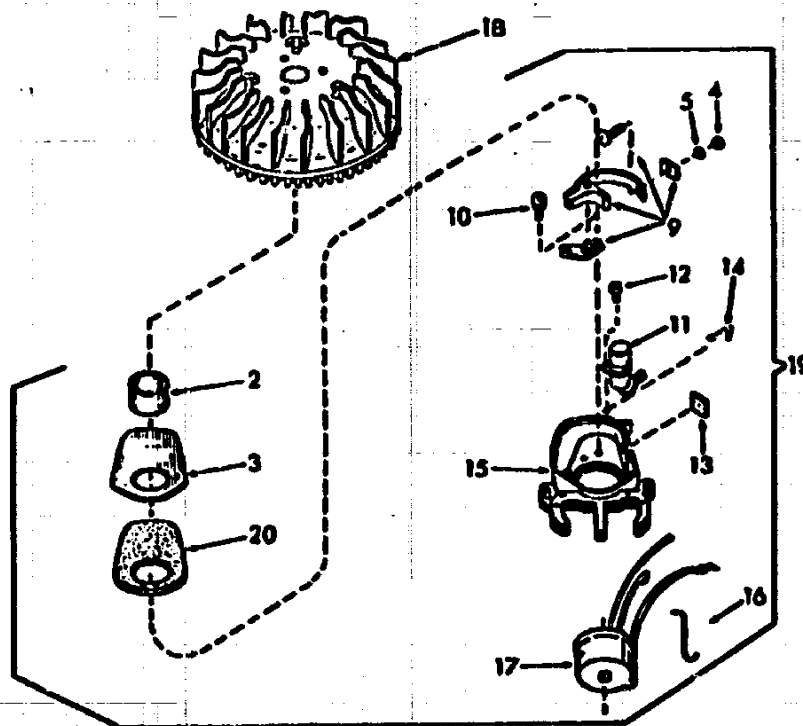
| Vergaser | | | |
|----------|-----------|---------------------------|---------------------------|
| Bild-Nr. | Best.-Nr. | Einzelteilbezeichnung | Stückzahl Gruppe/Gerät |
| 1 | 1032 491 | Schokerschaft kpl. | 1 |
| 2 | 1032 492 | Drosselklappenschaft kpl. | 1 |
| 3 | 1032 433 | Drosselklappe | 1 |
| 4 | 1032 434 | Schraube | 3 |
| 6 | 1032 436 | Dichtung | 1 |
| 7 | 1032 437 | Anschlußverschr. | 1 |
| 8 | 1032 438 | Dichtung | 1 |
| 9 | 1032 439 | Schraube | 1 |
| 10 | 1039 436 | Ventil | 1 |
| 11 | 1032 443 | Schwimmerschaft | 1 |
| 12 | 1032 444 | Dichtung | 2 |
| 13 A | 1032 445 | Schraube | 1 |
| 17 | 1032 446 | Halter | 1 |
| 18 | 1032 447 | Feder | 1 |
| 19 | 1032 450 | Schwimmerkappe kpl. | 1 |
| 20 | 1032 449 | Dichtung | 1 |
| 21 | 1032 451 | Tupfer | 1 |
| 22 | 1032 452 | Dichtung | 1 |
| 23 | 1032 453 | Schwimmer | 1 |
| 24 A | 1039 441 | Düse (Nr. 78) | 1 |
| 25 | 1039 438 | Schokerklappe | 1 |
| 26 | 1032 458 | Feder | 2 |
| 27 | 1032 459 | Leerlauf/Einstellschraube | 1 |
| 28 | 1039 439 | Drehzahl/Einstellschraube | 1 |
| 29 | 1039 440 | Feder | 1 |
| 30 | 1038 411 | Feder | 1 |
| - | 1039 067 | Vergaser kpl. | 1 |



NR:4118 005 Bezeichnung: TI 38 Gruppe: Vacu Standard Jahr: 86 Typ:

| Bild-Nr. | Best.-Nr. | Einzelteilbezeichnung | Stückzahl Gruppe/Gerät |
|----------|-----------|-------------------------------|---------------------------|
| 1 B | 1038 303 | Schwungrad leicht | 1 |
| 2 | 1032 331 | Unterbrechernocke | 1 |
| 3 | 1032 332 | Unterbrecherdeckel | 1 |
| 4 | 1032 333 | Mutter | 1 |
| 5 | 1032 334 | Scheibe | 1 |
| 9 | 1032 327 | Unterbrecher kpl. | 1 |
| 10 | 1032 336 | Schraube | 1 |
| 11 | 1032 326 | Kondensator | 1 |
| 12 | 1032 337 | Schraube | 1 |
| 13 | 1032 338 | Schmierfilz | 1 |
| 14 | 1032 330 | Klemmfeder | 1 |
| 15 | 1032 300 | Unterbrechergehäuse und Anker | 1 |
| 16 | 1032 329 | Klemmfeder | 1 |
| 17 | 1032 325 | Zündspule | 1 |
| 20 | 1038 304 | Dichtung | 1 |
| 19 | 1032 054 | Stator kpl. | 1 |

Zündanlage



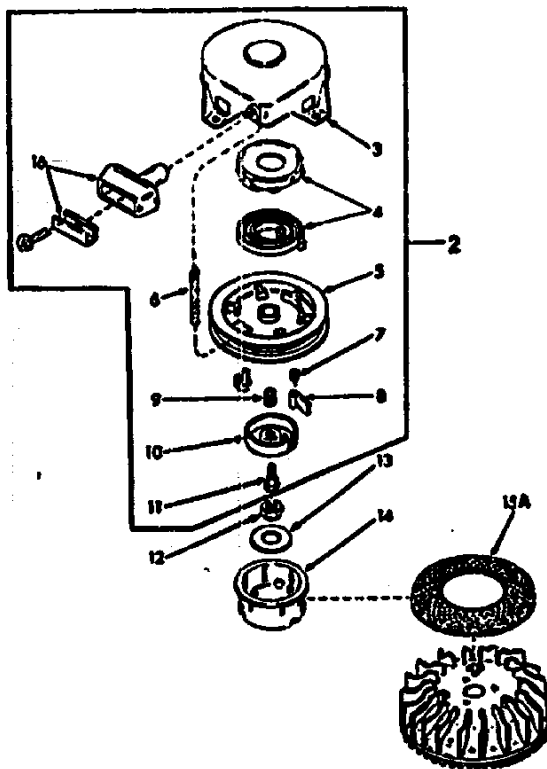
L 3

NR:4118 005 Bezeichnung: TI 38 Gruppe: Vacu Standard Jahr: 86 Typ:

Reversierstarter

| Bild-Nr. | Best.-Nr. | Einzelteilbezeichnung | Stückzahl Gruppe/Gerät |
|----------|-----------|-----------------------|---------------------------|
| 3 | 1032 617 | Startergehäuse | |
| 4 | 1032 618 | Feder mit Gehäuse | |
| 5 | 1032 619 | Seilscheibe | |
| 6 | 1032 614 | Zugseil | |
| 7 | 1032 620 | Feder | |
| 8 | 1032 611 | Klinke | |
| 9 | 1032 621 | Feder | |
| 10 | 1032 622 | Bremsklappe | |
| 11 | 1032 623 | Schraube | |
| 16 | 1032 624 | Handgriff kpl. | |
| 2 | 1032 625 | Reversierstarter | |
| 12 | 1032 626 | Mutter | |
| 13 | 1032 627 | Scheibe | |
| 14 | 1032 628 | Starterschale | |
| 15 A | 1038 600 | Fingerschutz | |

Reversierstarter



L 4