

NR:4304 004 Bezeichnung: TK-N Gruppe: WÄlfliing Super"" Jahr: 86 Typ: A

TK-N

WÖLFLING-SUPER

SF N S DK

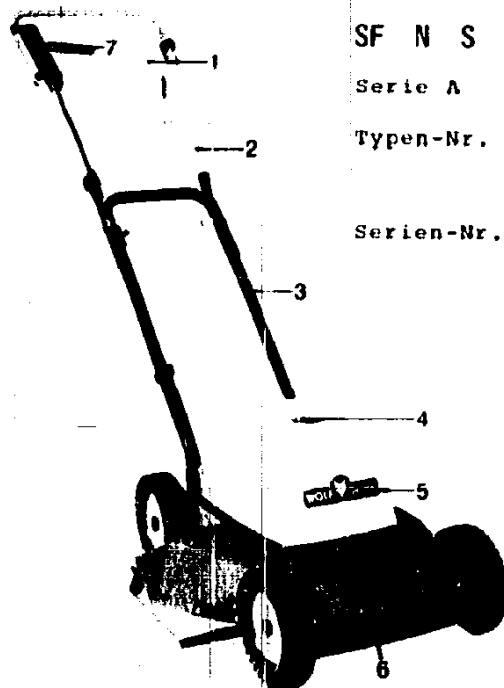
Serie A

Typen-Nr. 4304 004 S  
4304 005 N DK  
4304 006 SF

Serien-Nr. s. Typenschild

**Bezeichnung wichtiger Einzelteile**

- 1 Doppelring für Kabelführung
- 2 Griffverteiler
- 3 Griffinterteil
- 4 Kontroll-Sichtfenster für Messer-Stilstand
- 5 Haube
- 6 Chassis
- 7 Schalter zum Ein- und Ausschalten



Technische Daten

Gerät: TK-N (SF, N, S, DK)  
Schnittbreite: 32 cm  
Schnitthöhen: 3,5-4,2-5 cm  
Chassis: Kunststoff/nuovia  
Räder: 15 cm Ø  
Prüfzeichen: VDE, ÖVE, SEV

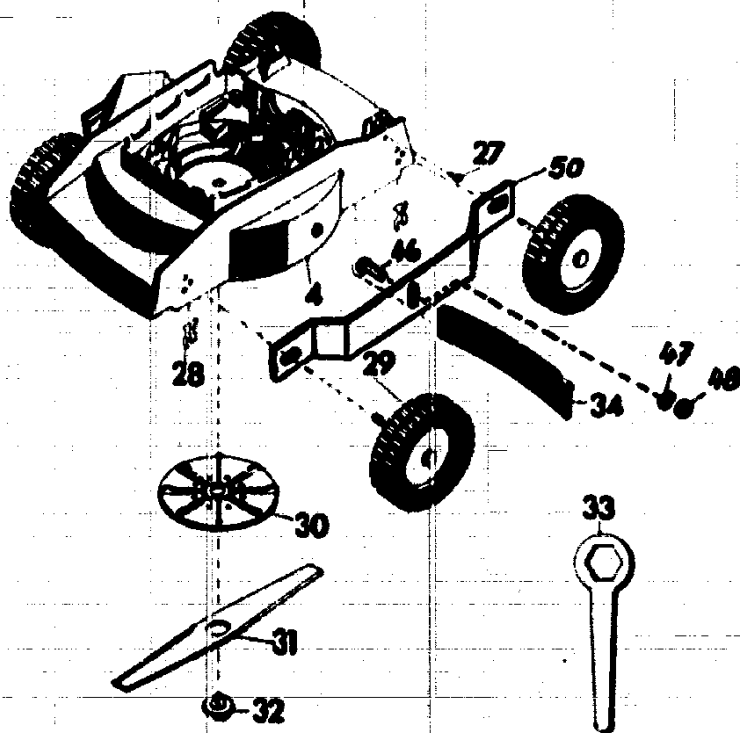
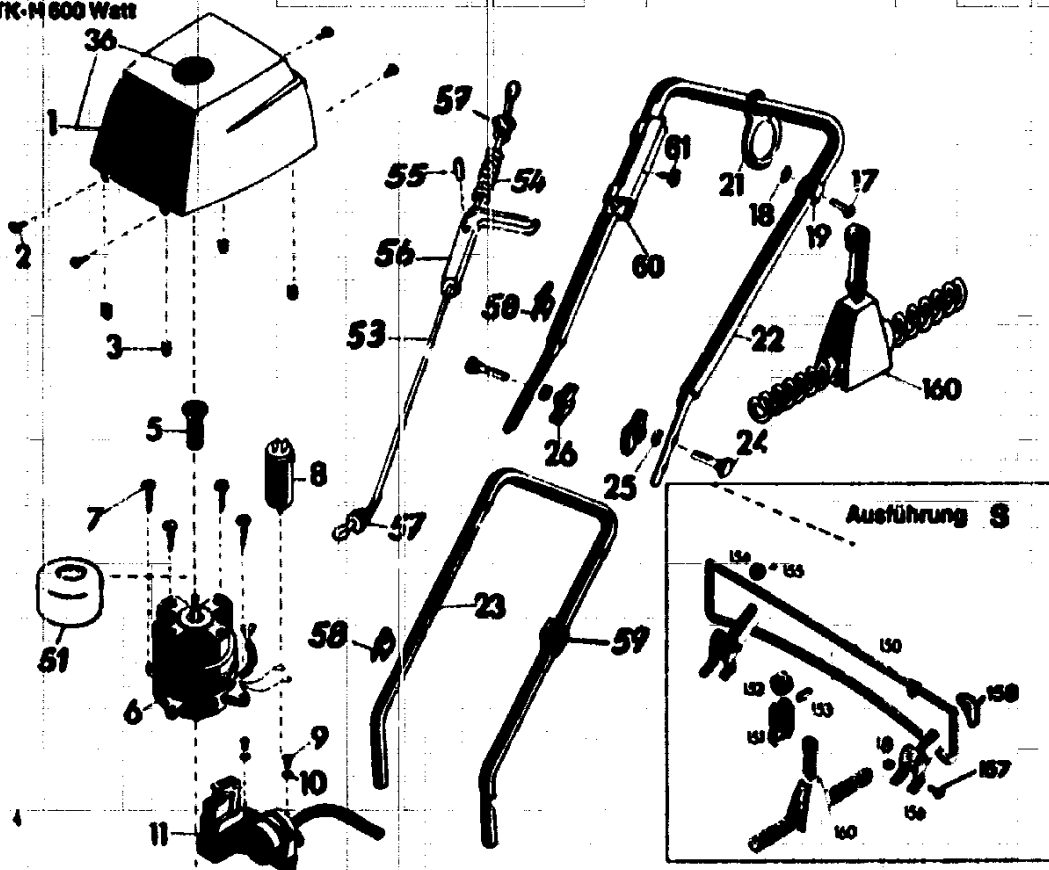
Motor:

Spannung: 220 V  
Nennstrom: 2,9 A  
Leistung: 600 W  
Schutzart: IP 00  
Drehzahl: 2820 1/min.  
Kondensator: 8 µF

G12

NR:4304 004 Bezeichnung: TK-N Gruppe: WÄrfing Super™ Jahr: 86 Typ: A

Gerät TK-N 600 Watt



Anderungen aus technischen Gründen vorbehalten

G13

NR:4304 004 Bezeichnung: TK-N Gruppe: WÄrfing Super™ Jahr: 86 Typ: A

Ersatzteile für TK-N 600 W (SP, N, S, DK)

Bild-Nr.	Bestell-Nr.	Einzelteil-Bezeichnung	Stückzahl Gruppe/Gerät
1	4305 061	Abdeckhaube kpl.	1
2	0015 653	Linsenblechschraube B 4,2 x 13	4
3	4367 206	Klammer	4
4	4304 013	Chassis kpl.	1
5	4307 203	Lichtscheibe	1
5	4304 055	Motor kpl. mit Bild-Nr. 5	1
7	0015 661	Blechschraube B 6,5 x 25	4
8	1053 040	Kondensator 3 µF	1
9	0015 658	Linsenblechschraube B 4,8 x 22	2
10	0017 287	Scheibe A 5,3 DIN 9021	2
11	4304 056	Schalter kpl. nur für Finnland	1
11	4307 050	Schalter kpl. nur für Norwegen und Dänemark	1
11	4304 050	Schalter kpl. nur für Schweden	1
17	0012 149	Zylinderschraube AM 6 x 14	1
18*	0016 641	Nut-Mutter M 6 DIN 1587	1
19*	4361 115	Klemme	1
21*	4311 109	Doppelring	1
22*	4305 054	Griffoberteil mit Bild-Nr. 17, 18, 19, 21, 58, 60, 61	1
22	4304 052	Griffoberteil mit Bild-Nr. 58, 60, 61 n. f. Schweden	1
23	4305 051	Griffunterteil mit Bild-Nr. 58, 59 nur für Dänemark, Norwegen, Finnland	1
23	4304 051	Griffunterteil mit Bild-Nr. 18, 58, 156, 157 nur für Schweden	1
24	0013 523	Halbrundschrabe M 8 x 45 DIN 607	2
25	0017 275	Hohlscheibe 8,5/15 Ø	2
26	0016 715	Flügelmutter M 8	2
27	0015 656	Linsenblechschraube B 4,8 x 13	2
28	4307 206	Feder	4
29	4307 011	Laufrad	4
30	4311 010	Mitnehmertopf	1
31	4311 400	Messer	1
32	4306 015	Isolierschraube	1
33	4361 403	6-kt.-Schlüssel	1
34	4307 306	Gummischürze kpl.	1
36	4307 304	Sichtfenster	1
46	0013 631	Flachrundschrabe M 5 x 15 DIN 603	1
47	0017 120	Scheibe A 5,3 DIN 125	1
48	0016 310	Stopmutter M 5 DIN 985	1
50	4306 305	Schutzbügel links	1
51	4380 303	Lüfterhaube	1
53	4305 110	Stütz	1
54	4373 107	Druckfeder	1
55	0018 768	Zylinderstift 5 x 11 x 20	1
56	4376 109	Riegel	1
57	4307 205	Hülse	2
58	4304 103	Klammer	2
59	4361 200	Kabelklemme n. f. Dänemark, Norwegen Finnland	1

\* = nur für Dänemark, Norwegen, Finnland

**G14**

NR:4304 004 Bezeichnung: TK-N Gruppe: WÄlfiling Super"" Jahr: 86 Typ: A

Bild-Nr.	Bestell-Nr.	Einzelteil-Bezeichnung	Stückzahl Gruppe/Gerät
60	4373 106	Führung	1
61	0015 646	Sechsschraube B 3,9 x 9,5	1
160	4550 000	Zugentlastung kpl. VK-2 Nur für Dänemark, Norwegen, Finnland	1
18**	0016 641	Nut-Mutter M 6 DIN 1587	2
150**	4548 010	Drahtbügel kpl.	1
151**	4549 200	Rollenhälter	1
152**	4549 201	Roller	1
153**	0018 770	Zylinderstift 6 x 20 DIN 7	1
154**	4549 202	Schelle	2
155**	0012 910	Halbrundschraube 1,4 x 8	2
156**	4549 100	Halteklemme	2
157**	0012 149	Zylinderschraube AM 6 x 14 DIN 84	2
158**	4548 211	Lantenschutz	2
160**	4557 000	Zugentlastung kpl. VK-2	1
--**	4557 026	Safematic-Kabel	1
--	4304 216	Gebrauchsanweisung TK-N 600 W	1

\*\* Nur für Schweden!

G15

NR:4304 004 Bezeichnung: TK-N Gruppe: WÄlfiling Super"" Jahr: 86 Typ: A

Motor TK-N

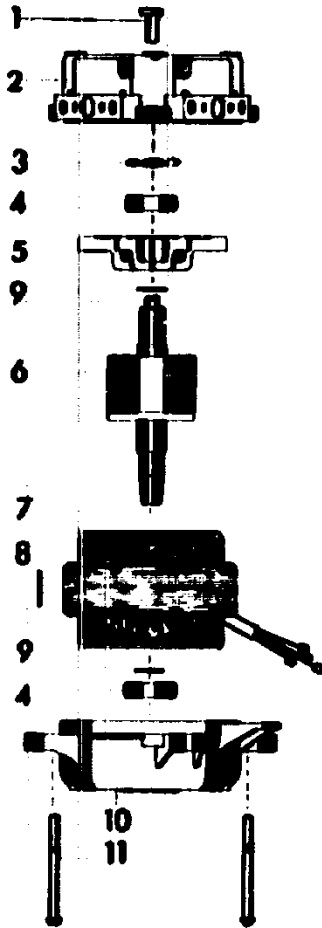


Bild-Nr.	Bestell-Nr.	Einzelteil-Bezeichnung	Stückzahl	Liefer-Nr. Hanning
1	4307 203	Sichtscheibe	1	-
2	1049 101	Lagerschild oben	1	112-0495
3	1040 003	Ausgleichscheibe	1	76.026
4	0023 148	Kugellager 6202. ZZ	2	71.023
5	1041 155	Lüfter	1	130-0092
6*		Rotorwelle mit Rotorpaket	1	
7*		Stator mit Wicklung	1	
8	1112 150	Typenschild	1	453.5318
9	0022 647	Stützscheibe 15 x 21 x 1,5	2	94.062
10	1054 110	Lagerschild unten	1	111-0283
11	1053 140	Zuganker	2	136-0048
--	1112 000	Motor kpl.	1	171-305-011

\* = Diese Teile sind als Einzelteile nicht erhältlich

G16