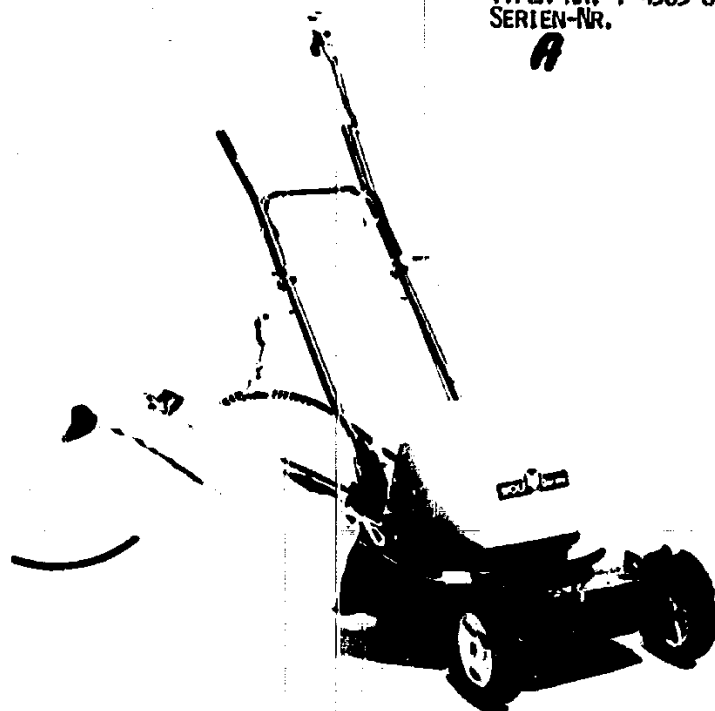


NR:4303 000 Bezeichnung: TK-SL Gruppe: Vacu WÄrfing Jahr: 86 Typ: A

**TK-SL
Vacu-WÖLFing**

TYPEN-NR. : 4303 000
SERIEN-NR.

A



TECHNISCHE DATEN

GERÄT

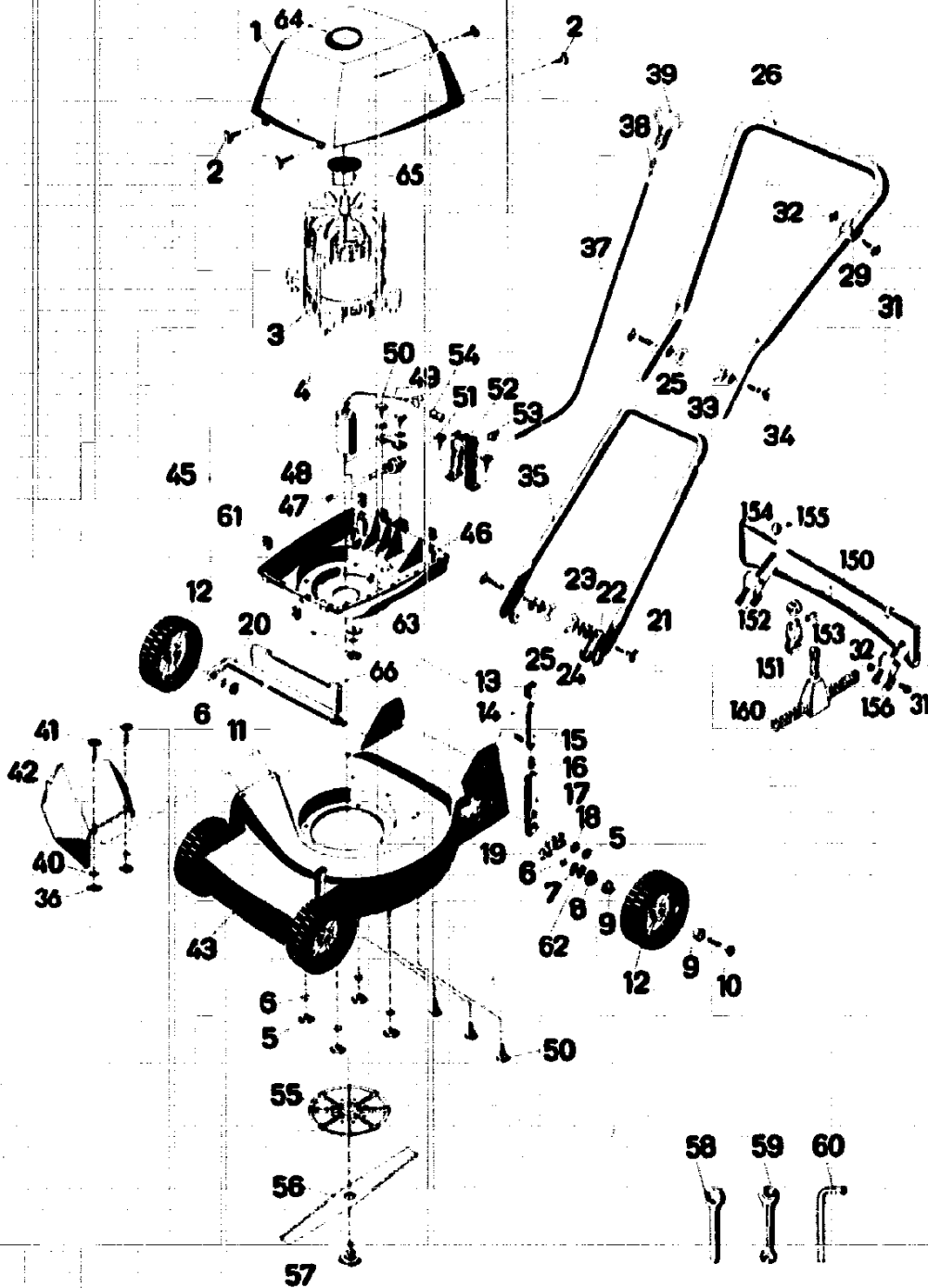
Schnittbreite 32 cm
Schnitthöhen 27, 40, 55 und 68 mm
Räder Kugelgelagert, 150 mm Ø
Chassis Stahlblech, 1,5 mm dick
Prüfzeichen VDE, ÜVE, SEV

MOTOR

Spannung Einphasen-Wechselstrommotor
220 V Wechselstrom
Nennstrom 4,1 A
Leistung 800 W
Schutzart IP 00
Drehzahl 2860 1/min.
Kondensator 10 Mikروفarad
Gewicht 157 N (16 kg)

H11

NR:4303 000 Bezeichnung: TK-SL Gruppe: Vacu WÄrfingl Jah: 86 Typ: A



H12

NR:4303 000 Bezeichnung: TK-SL Gruppe: Vacu WÄlfliing Jahr: 86 Typ: A

ERSATZTEILE TK-SL VACU-WOLFLING

Bild-Nr.	Bestell-Nr.	Einzelteil-Bezeichnung	Stck.
1		Abdeckhaube mit Etiketten u. Sichtfenster	1
2	0015 652	Zylinderschraube B 4,2 x 9,5	4
64	4307 304	Sichtfenster	1
-	4303 054	Abdeckhaube mit Befestigung	1
3		Motor	1
4		Schwingungsisolator	4
65	4321 220	Sichtscheibe	1
-	4303 055	Motor kpl.	1
4		Schwingungsisolator	4
5	0016 213	6kt.-Mutter M 8 DIN 934	1
6	0017 851	Zahnscheibe A 8,4 DIN 6797	1
-	4311 062	Schwingungsisolator mit Befestigung	4
6	0017 851	Zahnscheibe 8,4 DIN 6797	1
7	0016 215	6kt.-Mutter M 7,94	1
8		Konus	1
9		Kugellager	2
10		Lauf radachse	1
11	0016 216	6kt.-Mutter M 7,94 DIN 934	1
62	0017 123	Scheibe 8,4	1
-	4308 055	Lauf radachse kpl.	4
12	4115 065	Felge mit Reifen	1
-	4308 055	Lauf radachse kpl.	1
-	4308 056	Lauf rad kpl.	4
13	4308 505	Druckknopf	1
14	0018 837	Spannhülse 6 x 16 DIN 1481	1
15	4308 503	Schieber	1
16	4308 206	Feder	1
17	4308 501	Führung	1
-	4308 052	Verstellhebel kpl.	2
5	0016 213	6kt.-Mutter M 8 DIN 934	1
18	0017 909	Federring	1
19	4308 014	Radträger	1
20	4308 013	Achse kpl.	1
-	4308 060	Achse kpl. mit Radträger	2
21	0013 655	Flachrundschraube M 8 x 35 DIN 603	1
22	4315 104	Isolierstück	1
23	4311 118	Isolierscheibe	1
24	0017 291	Scheibe A 8,4 DIN 9021	1
25	0016 715	Flügelmutter M 8	1
-	4310 054	Griff-Befestigungsteile	2
26	4310 011	Griffoberteil mit Überzug	1
29	4361 113	Halteklammer	1
31	0012 149	Zylinderschraube M 6 x 14	1
32	0016 641	Hut-Mutter M 6 DIN 1587	1
-	4303 050	Griff-Oberteil kpl.	1

H13

NR:4303 000 Bezeichnung: TK-SL Gruppe: Vacu WÄßling Jahr: 86 Typ: A

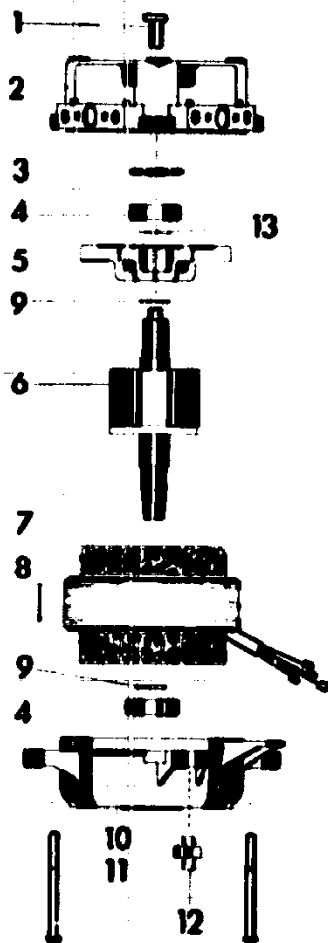
Bild-Nr.	Bestell-Nr.	Einzelteil-Bezeichnung	Stck.
37	4311 020	Seilzug mit Feder	1
38	4311 108	Verstellasche	1
39	4361 112	Schaltgriff	1
-	4315 055	Seilzug kpl.	1
36	0016 405	4kt.-Mutter M 6 DIN 557	2
40	0017 849	Zahnscheibe A 6,4 DIN 6797	2
41	0012 253	Linsenschraube AM 6 x 10 DIN 85	2
42		Prallblech	1
-	4308 058	Prallblech mit Befestigung	1
46		Isolierring	1
61	4367 206	Klammer	4
-	4308 059	Isolierring mit Klammer	1
25	0016 715	Flügelmutter M 8	2
33	0017 275	Hohl-Scheibe	2
34	0013 523	Halbrundschaube M 8 x 45 DIN 607	2
35	4308 100	Griffunterteil	1
43	4308 010	Chassis kpl.	1
45	1049 040	Kondensator 10 Mikrofarad	1
47	4311 215	Motor-Anschlußkabel	1
47	4363 203	Motor-Anschlußkabel (Schweiz)	1
48	6221 202	Klemmleiste	1
49	0017 120	Scheibe A 5,3 DIN 125	2
50	0015 333	Zylinderblechschraube B 4,2 x 16	5
51	0015 341	Zylinderblechschraube B 4,2 x 13	2
52	4308 101	Schalter 4 Amp.	1
53	4311 124	Flachsteckverbinder	1
54	4308 123	Kupplungsstück	1
55	4311 010	Mitnehmertopf	1
56	4311 400	Messer	1
57	4306 015	Isolierschraube	1
63	0017 001	Scheibe 8,4 x 29 x 0,8	1
66	4308 020	Schiene mit Gummi	1
-	4311 401	Ersatzmesser VI 32 (4 Stück)	1
58	4361 403	6kt.-Schlüssel	1
59	0019 356	Doppelmaulschlüssel 10/13	1
60	0019 449	6kt.-Stiftschlüssel 6 DIN 911	1
-	4361 202	Werkzeugtasche	1
-	4303 210	Gebrauchsanleitung TK-SL	1
-	4303 063	Werkzeugtasche kpl. TK-SL	1
31	0012 149	Zylinderschraube AM 6 x 14 DIN 84	2
32	0016 641	Hut-Mutter M 6 DIN 1587	2
150	4548 010	Drahtbügel kpl.	1
151	4549 200	Rollenhalter	1
152	4549 201	Rolle	1
153	0018 770	Zylinderstift 6 x 20 DIN 7	1
154	4549 202	Schelle	2
155	0015 330	Blechschraube B 2,9 x 9,5	2
156	4549 100	Halteklemme	2
160	4550 000	Zugentlastung kpl. VK-Z	1
-	4548 000	Kabelführung kpl. VK 36	1

H14

NR:4303 000 Bezeichnung: TK-SL Gruppe: Vacu WÄrfing Jahr: 86 Typ: A

MOTOR-ERSATZTEILE TK-SL

Bild-Nr.	Bestell-Nr.	Einzelteil-Bezeichnung	Stck.
1	4321 220	Sichtscheibe	1
2	1049 101	Lagerschild oben	1
3	1040 003	Ausgleichscheibe	1
4	0023 148	Kugellager 6202.ZZ	2
5	1041 155	Lüfter	1
6		Rotorwelle mit Rotorpaket	1
7		Stator mit Wicklung	1
8	1114 150	Typenschild	1
9	0022 647	Stützscheibe 15 x 21 x 1,5	2
10	1114 110	Lagerschild unten	1
11	1054 140	Zuganker	2
12	4311 200	Schwingungsisolator	4
13	0022 643	Stützscheibe 15 x 21 x 1	1
-	1114 000	Motor kpl.	1



H15