

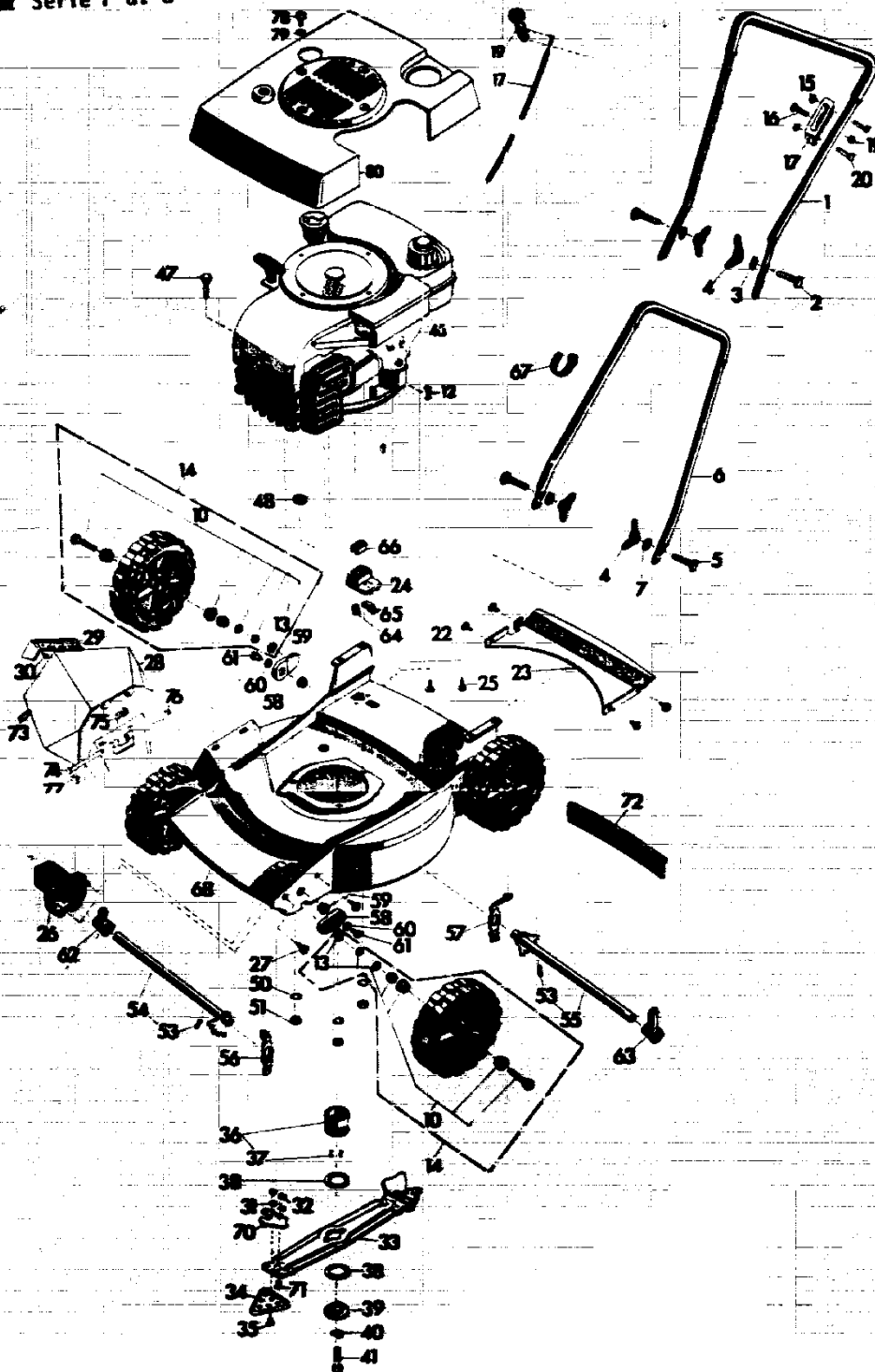
TL 47 WOLF-Vacumat- Superleichtstar Typen Nr. 4170 600 Serie F-G Typen Nr. 4170 700 Serie H

TECHNISCHE DATEN

GERÄT	TL 47
Schnittbreite	46 cm
Schnitthöhen	2,5 - 7,0 cm
Räder	Kugelgelagert (200 mm Ø)
Chassis	Stahlblech 2 mm dick
Motor Serie F und G	4-Takt-Motor, Typ LAV 153 LS
Motor Serie H	4-Takt-Motor, Typ BV 153
Hubraum	148 cm ³
Leistung	3,2 SAE-PS (2,0 kW)
Nenn Drehzahl	3000 1/min.
Drehrichtung	Links auf Antrieb gesehen
Zündung	Hochspannungs-Magnetzündung mit Schwungrad
Zündkerze	Champion RCJ 8
Elektrodenabstand	0,6 - 0,7 mm
Vergaser	Schwimmervergaser
Luftfilter	Polyurethanfilter
Schmierung	Druckölschmierung mittels Öl- pumpe mit Öl HD SAE 20 W-50
Starter	Reversierstarter
Tankinhalt	1 l
Ölwanninhalt	0,6 l

B 2

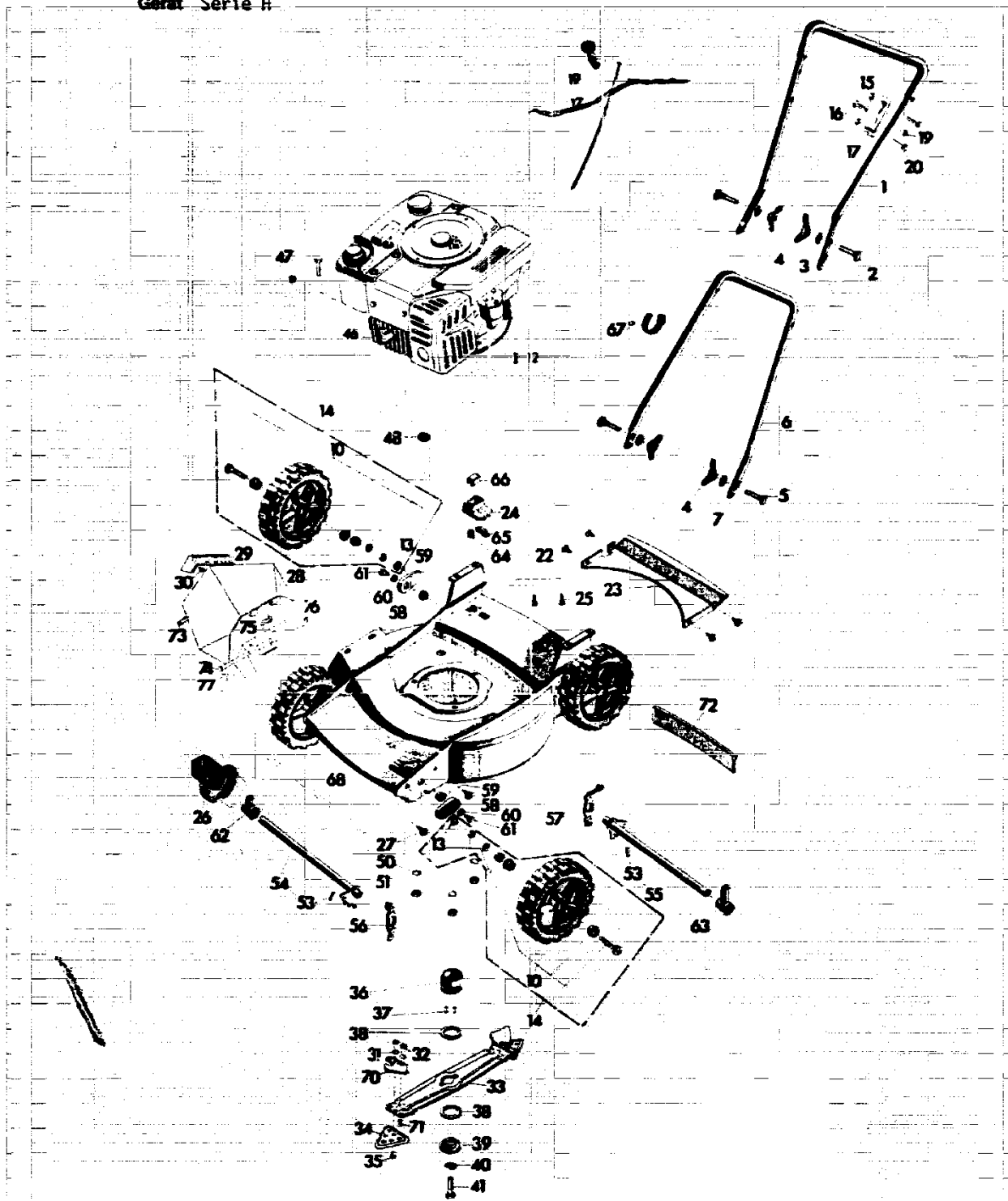
Gerät Serie F u. G



B 3

Änderungen aus technischen Gründen vorbehalten.

Gerät Serie H



69 42 43 44 45 82

B 4

Anderungen aus technischen Gründen vorbehalten.



ERSATZTEILLISTE FÜR WOLF-RASENMÄHER

TL 47 WOLF-"VACUMAT-SUPERLEICHTSTART"

Bild-Nr.	Bestell-Nr.	Einzelteilbezeichnung	Stückzahl
1	4110 010	Griff-Oberteil Serie F	1
1	4110 011	Griff-Oberteil Serie G	1
1	4110 103	Griff-Oberteil Serie H	1
6	4167 100	Griff-Unterteil Serie F	1
6	4170 102	Griff-Unterteil Serie G+H	1
2	0013 523	Halbrundschrabe M 8 x 45 DIN 607	2
3	0017 275	Hohlscheibe 8,5 0	2
4	0016 715	Flügelmutter M 8	4
5	0013 655	Flachrundschrabe M 8 x 35 DIN 603	2
7	0017 123	Scheibe 8,4 DIN 125	2
-	4113 053	Griffbefestigungsteile kpl.	1
13	0017 909	Federring A 8 DIN 127	1
10	4308 055	Laufachse kpl. mit Bild Nr. 13	1
14	4170 058	Laufachse kpl.	4
16	0012 238	Linsenschraube M 4 x 22 x 7 DIN 85	1
17 + 18*		Schaltgehäuse mit Bowdenzug	1
19	0016 309	Stopmutter M 4 DIN 985	1
21	4280 016	Schalthebel	1
-	4288 055	Schaltgehäuse kpl. Serie F	1
-	4170 065	Schaltgehäuse kpl. Serie G + H	1
23	4126 310	Schutzblech hinten	1
22	0015 652	Linsenblechschrabe B 4,2 x 9,5	4
24	4126 104	Haube	2
25	0012 914	Halbrundschrabe 3,9 x 10	4
26	4126 311	Schutzhaube	1
27	0012 909	Halbrundschrabe 3,9 x 15	2
28*		Prallblech	1
29	4118 105	Griff	1
30	0015 676	Blechschrabe BZ 3,5 x 16	2
73	4179 208	Kantenschutz	1

B 5

74	4118 206	Bolzen	1
75	4118 205	Schenkelfeder	1
76	0020 410	Sicherungsscheibe	1
77	4179 203	Klammer	1
-	4179 060	Prallblech komplett	1
31		Zahnscheibe A 6,4 DIN 6797	1
32		6kt.-Mutter M 6	1
70*		Windflügel	
71		Senkschraube M 6 x 15 DIN 7991	1
-	4642 052	Windflügel mit Bild 31, 32, 71	2
-	4642 052	Windflügel mit Bild 31, 32, 71	2
31		Zahnscheibe A 6,4 DIN 6797	2
32		6kt.-Mutter M 6	2
33*		Messerbalken	1
34	4111 082	Ersatzmesser VZ/SB mit Bild 31, 32, 35	2
35		6kt.-Schraube M 6 x 16	2
-	4154 050	Messerbalken m. Messern u. Windflügel	1
36	4117 051	Kupplungsbuchse mit Stiften	1
37	0018 612	Steckerbstift 4 x 8 DIN 1474	2
38	4111 403	Vulkanfiberscheibe	2
39	4111 402	Kupplungsscheibe	1
-		Messerbalkenbefestigungsteile	
40	0017 911	Federring A 10 DIN 127	1
41	0010 233	6kt.-Schraube 3/4 - 24 x 1 1/8	1
42	0019 406	Drehstift 8,0	1
43	0019 422	6kt.-Schlüssel 17/21	1
44	0019 449	6kt.-Stiftschlüssel 6 DIN 911	1
45	0019 356	Doppelmaulschlüssel	1
69	0019 447	6kt.-Stiftschlüssel 4 DIN 911	1
82	0019 755	Einmaulschlüssel	1
-	4170 225	Gebrauchsanweisung TL 47 Serie F	1
-	4170 228	Gebrauchsanweisung TL 47 Serie G	1
-	4170 231	Gebrauchsanweisung TL 47 Serie H	1
-	4170 064	Werkzeugtasche kpl. TL 47 Serie F	1
-	4170 066	Werkzeugtasche kpl. TL 47 Serie G	1
-	4170 067	Werkzeugtasche kpl. TL 47 Serie H	1
12	0029 055	Scheibefeder	1
15	0016 210	6kt.-Mutter M 5	2
20	0012 247	Linsenschraube BM 5 x 40	2
46	2029 002	Motor Serie F + G	1
46	2030 006	Motor Serie H	1
-		Motoren im Austausch nicht lieferbar	
47	0010 389	6kt.-Schraube M 8 x 30 DIN 933	3
50	0017 851	Zahnscheibe A 8,4 DIN 6797	3

B 6

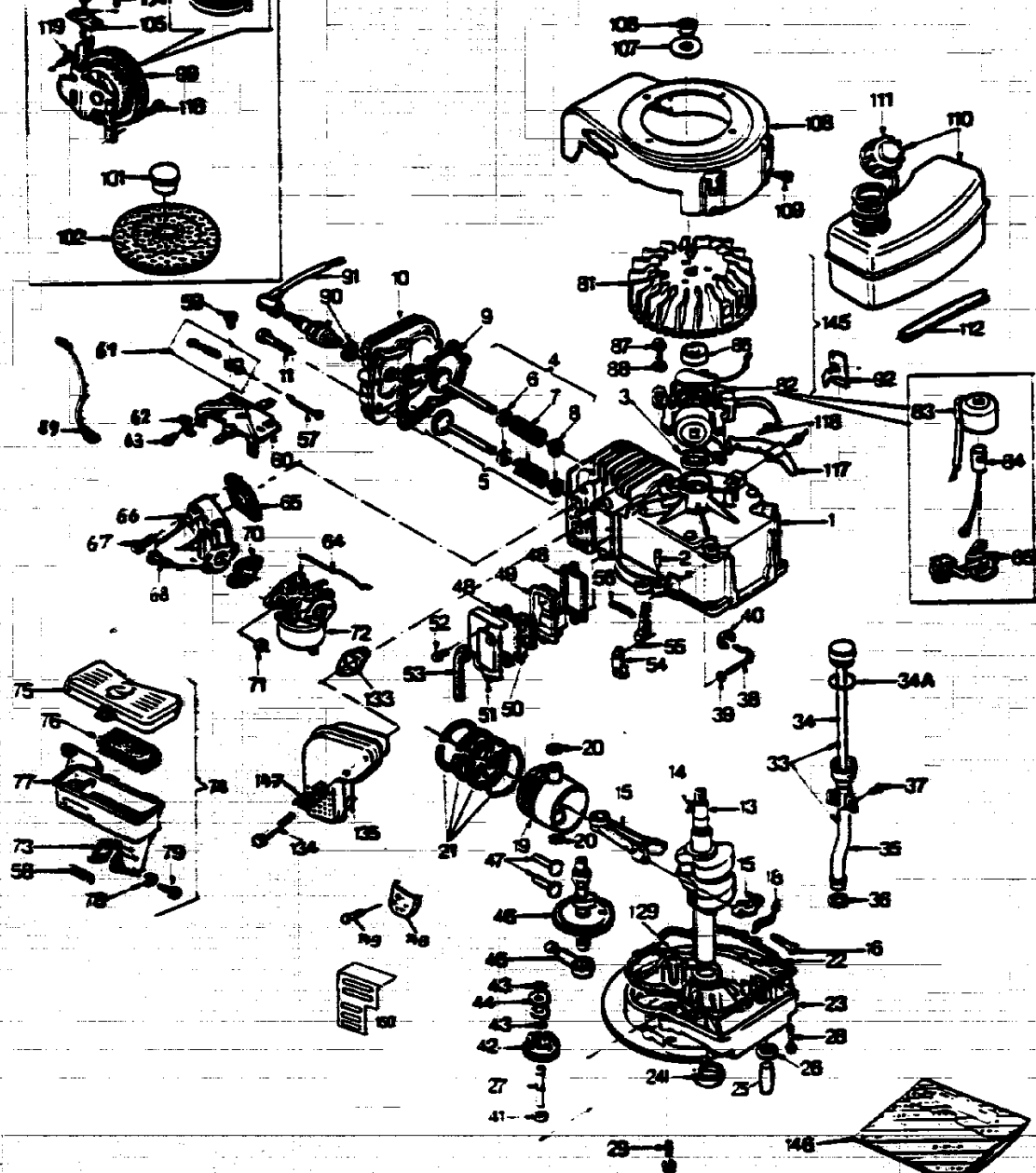
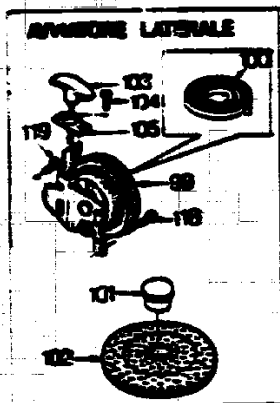
51	0016 213	6kt.-Mutter M 8 DIN 934	3
53	0018 819	Spannhülse 3 x 16 DIN 1481	2
54	4126 017	Achse kpl. mit Spannhülse (vorne)	1
55	4126 018	Achse kpl. mit Spannhülse (hinten)	1
56	4126 021	Rastenhebel kpl. (vorne)	1
57	4126 022	Rastenhebel kp. (hinten)	1
58	4150 011	Achsschwinge	4
59	4126 501	Buchse	4
60	0017 124	Scheibe A 10,5 DIN 125	4
61	0010 396	6kt.-Schraube M 10 x 16 DIN 933	4
62	4126 502	Zeigerbuchse (vorne)	1
63	4126 503	Zeigerbuchse (hinten)	1
64	4270 209	Feder	2
65	4126 105	Sichtfenster	2
66	4126 103	Knopf	2
67	6211 115	Klemme	1
68	4170 016	Chassis kpl.	1
72	4148 302	Gummischürze	1
78	0015 657	Linseblechschraube B 4,8x16 DIN 7981	4
79	0017 120	Scheibe 5,3 DIN 125	4
80	4141 301	Abdeckhaube	1

} entfällt
bei
Serie H

* = Diese Teile werden nur mit den in der Rubrik aufgeführten Einzelteilen geliefert. Bitte bei Bestellung die Gruppen-Nr. angeben.

B 7

Motor Serie F u. G



B 8

Motor Serie F + G				Liefer-Nr.
Bild-Nr.	Bestell-Nr.	Einzelteil-Bezeichnung	Stückzahl	Tecna
1	2027 051	Zylinder	1	1601.0036
2	1032 201	Stift	2	2941.0001
3*	1005 202	Simmering	1	2961.0017
4	2027 052	Einlaßventil	1	1613.0005
4	2027 053	Einlaßventil Übergröße 0,8	1	1613.0006
5	2027 054	Auslaßventil	1	1614.0005
5	2027 055	Auslaßventil Übergröße 0,8	1	1614.0006
6	2027 204	Ventilteller 9,5 mm	2	2247.0008
7	1038 205	Ventilfeder	2	2791.0003
8	1038 206	Sicherungssteller	2	2247.0006
9*	1002 112	Dichtung	1	2962.0003
10	2024 100	Zylinderkopf	1	2121.0004
11	2029 100	Schraube	8	2918.0064
13	2025 200	Kurbelwelle	1	1607.0095
14	2029 201	Keil	1	2941.0009
15	2027 202	Pleuel	1	1611.0006
16	2027 205	Schraube	2	2918.0039
18	2026 217	Sicherungsblech	1	2949.0025
19	1039 100	Kolben und Bolzen	1	1609.0007
19	1039 101	Kolben und Bolzen Übergröße 0,25	1	1609.0008
19	1039 102	Kolben und Bolzen Übergröße 0,50	1	1609.0009
20	1032 103	Sicherungsring	2	2945.0004
21	1039 103	Kolbenringsatz	1	1610.0009
21	1039 104	Kolbenringsatz Übergröße 0,25	1	1610.0010
21	1039 105	Kolbenringsatz Übergröße 0,50	1	1610.0011
22*	1032 223	Dichtung	2	2963.0001
23	2027 201	Flansch	1	1603.0013
24*	1005 217	Simmering	1	2961.0018
25	1032 228	Ölablaßschraube	1	2932.0009
26*	2026 203	Dichtung	1	2963.0029
27	1005 216	Reglerwelle	1	2272.0001
28	1038 209	Schraube	5	2919.0075
29	1038 209	Schraube	1	2919.0075
33	2025 052	Öleinfüllrohr kpl.	1	1648.0007
34	2025 207	Ölstab	1	1932.0011
34A	2026 211	O-Ring	1	2961.0025
35	2025 206	Ölrohr	1	2914.0017
36	2027 208	Dichtung	1	2961.0032
37	2026 212	Schraube	2	2919.0091
38	2026 208	Reglerwelle	1	2275.0009
39	1032 236	Flachscheibe	1	2951.0029
40	2026 209	Sicherungsring	1	2955.0006
41	2026 205	Scheibe	1	2951.0015
42	1032 230	Reglerverzahnung leicht	1	1617.0001
43	1032 231	Sicherungsring	2	2945.0005
44	1032 232	Reglerspule leicht	1	2274.0001
45	2026 206	Ölpumpe	1	1616.0004
46	2025 205	Nockenwelle	1	2241.0036
47	1032 220	Ventilstößel	2	2244.0001
48*	1032 305	Dichtung	2	2963.0004
49	1039 305	Entlüfter	1	1619.0001
50	1038 301	Entlüftereinsatz	1	2714.0001
51	1032 308	Deckel	1	2166.0001
52	1006 203	Schraube	2	2919.0061
53	1032 311	Entlüfterrohr	1	2167.0001
54	2029 052	Balter	1	1650.0009
55	2027 206	Reglerhebel	1	2724.0083
56	1032 486	Feder	1	2792.0010

B 9

Motor Serie F + G				Liefer-Nr.
Bild-Nr.	Bestell-Nr.	Einzelteil-Bezeichnung	Stückzahl	Tecna
57	1032 487	Gelenk	1	2725.0003
59	2026 405	Schraube	2	2919.0073
60	2024 400	Vergaserverkleidung	1	1741.0026
61	2027 058	Anschlag	1	1741.0021
62	1038 402	Halter	1	2949.0004
63	1006 414	Schraube	1	2919.0039
64	1032 488	Gelenk	1	2725.0002
65*	2027 406	Dichtung	1	2963.0082
66	2025 401	Vergaserkrümmer	1	2851.0022
67	1032 182	Schraube	2	2919.0047
68	1032 422	Schraube	2	2918.0017
70*	1037 400	Dichtung	1	2963.0013
71	0016 234	Mutter	2	2921.0008
72	1039 067	Vergaser	1	2302.0038
73*	1038 400	Dichtung	1	2963.0003
74	2024 051	Luftfilter kpl.	1	1340.0003
75	2024 402	Filterdeckel	1	2443.0013
76	2024 403	Filtereinsatz	1	2341.0002
77	2024 404	Filtergehäuse	1	2342.0007
78	2024 405	Scheibe	2	2951.0009
79	1006 407	Schraube	2	2919.0041
81	2029 303	Schwungrad leicht	1	2990.1094
82	2029 054	Stator kpl.	1	1412.0013
83	1032 325	Zündspule	1	1633.0001
84	2024 305	Kondensator	1	1634.0002
85	1032 327	Unterbrecher	1	1632.0001
86	1005 300	Nocke	1	2413.0002
87	1006 209	Schraube	2	2919.0051
88	1032 303	Scheibe	2	2951.0016
89	1005 305	Kurzschlußkabel	1	2401.0004
90	1038 308	Zündkerze	1	4149.0007
91	1038 309	Kerzenstecker	1	2905.0005
92	2024 304	Leitungshalter	1	2949.0005
99	2025 051	Starter mit Dämpferfeder	1	1421.0026
100	1037 600	Feder	1	2792.0014
101	1037 602	Deckel	1	2932.0014
102	2025 601	Sieb	1	1720.0004
103	1037 606	Griff	1	2432.0002
104	1032 418	Schraube	1	2919.0010
105	1039 622	Halter	1	1741.0002
106	2026 607	Mutter	1	2921.0020
107	2026 606	Scheibe	1	2951.0050
108	2025 302	Gebläsegehäuse	1	2432.0144
109	0010 201	Schraube	2	2919.0038
110	2024 501	Tank	1	1621.0006
111	1032 505	Tankdeckel	1	2335.0001
112	1038 500	Plastikleitung	1	1627.0002
117	1039 310	Schwungradumkleidung	1	2433.0006
118	0010 201	Schraube	2	2919.0038
119	0010 201	Schraube	1	2919.0038
129	2025 208	Drucklager	1	2952.0006
133*	1032 401	Dichtung	1	2963.0002
134	2025 215	Schraube	2	2919.0089
135	2029 051	Schalldämpfer	1	2152.0098
145	2029 053	Zündanlage	1	1630.0014
146	2029 058	Dichtsatz incl. Teile*	1	1661.0020
147	2025 209	Halteblech	1	2753.0005
148	2029 500	Deflector entfällt in Serie G	1	2152.0005
149	1032 418	Schraube entfällt in Serie G	1	2919.0010
150	4180 333	Berührungsschutz	1	

B10

Vergaser Serie F + G

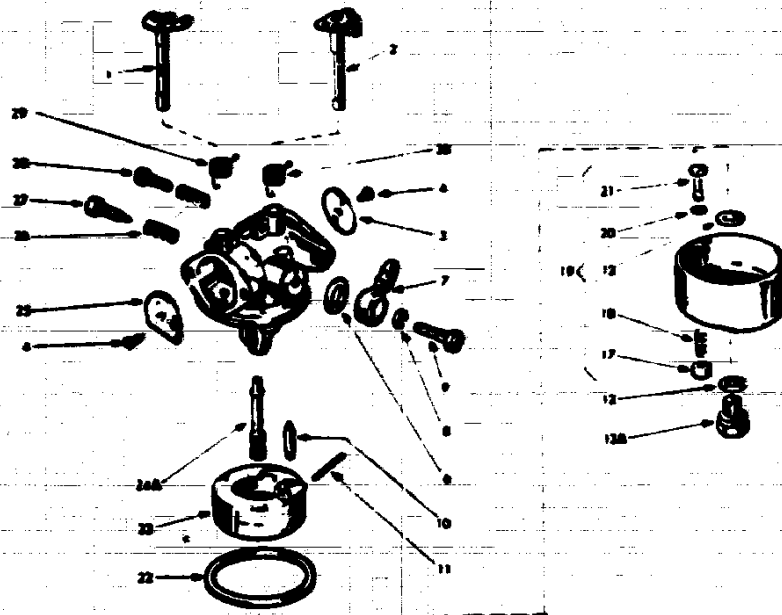


Bild-Nr.	Bestell-Nr.	Einzelteil-Bezeichnung	Stückzahl	Liefer-Nr. Aspera
1	2028 404	Schokerschaft kpl.	1	1320.0017
2	1032 492	Drosselklappenschaft kpl.	1	1320.0019
3	1032 433	Drosselklappe	1	2321.0003
4	1032 434	Schraube	3	2919.0109
6	1032 436	Dichtung	1	2963.0072
7	1032 437	Anschlußverschr.	1	2711.0008
8	1032 438	Dichtung	1	2963.0073
9	1032 439	Schraube	1	2919.0110
10	1039 436	Ventil	1	2392.0016
11	1032 443	Schwimmerschaft	1	2746.0020
12	1032 444	Dichtung	2	2963.0074
13A	1032 445	Schraube	1	2932.0026
17	1032 446	Halter	1	2395.0002
18	1032 447	Feder	1	2792.0078
19	1032 450	Schwimmerkappe kpl.	1	1395.0001
20	1032 449	Dichtung	1	2963.0075
21	1032 451	Tupfer	1	2395.0004
22	1032 452	Dichtung	1	2963.0076
23	1032 453	Schwimmer	1	2396.0003
24A	1039 441	Düse (Nr. 78)	1	2395.0071
25	2028 402	Schokerklappe	1	2323.0009
26	1032 458	Feder	2	2792.0079
27	2026 408	Leerlauf/Einstellschraube	1	1663.0006
28	1039 439	Drehzahl/Einstellschraube	1	2919.0117
29	1039 440	Feder	1	2792.0098
30	1038 411	Feder	1	2792.0092
-	1039 067	Vergaser kpl.	1	2302.0038

B11

Zündanlage Serie F + G

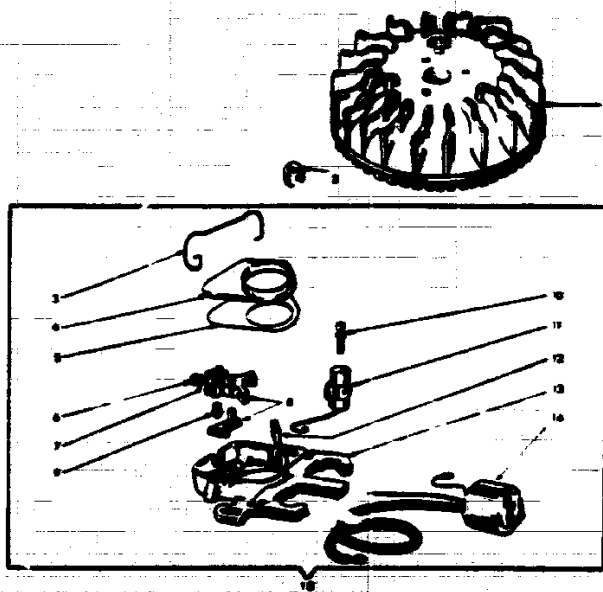


Bild-Nr.	Bestell-Nr.	Einzelteil-Bezeichnung	Stückzahl	Liefer-Nr. Aspera
1	2029 303	Schwungrad Leicht	1	2990.1094
2	1005 300	Unterbrechnocken	1	2413.0002
3	1032 330	Feder	1	2792.0007
4	2026 312	Deckel	1	2752.0007
5	1038 304	Dichtung	1	2963.0016
6	2026 314	Mutter	1	2921.0019
7	0017 988	Scheibe	1	2953.0003
8	1032 327	Unterbrecher	1	1632.0001
9	2026 316	Schraube	1	2919.0133
10	1032 337	Schraube	1	2919.0012
11	2024 305	Kondensator	1	1634.0002
12	1032 338	Schmierfilz	1	2418.0001
13	2025 300	Ankerplatte	1	1419.0001
14	1032 325	Zündspule	1	1633.0001
15	2029 054	Stator kpl.	1	1412.0013

B12

NR:4170 600 Bezeichnung: TL 47 Gruppe: Vacumat Superleichtstar Jahr: 86 Typ: F,G

Starter Serie F + G

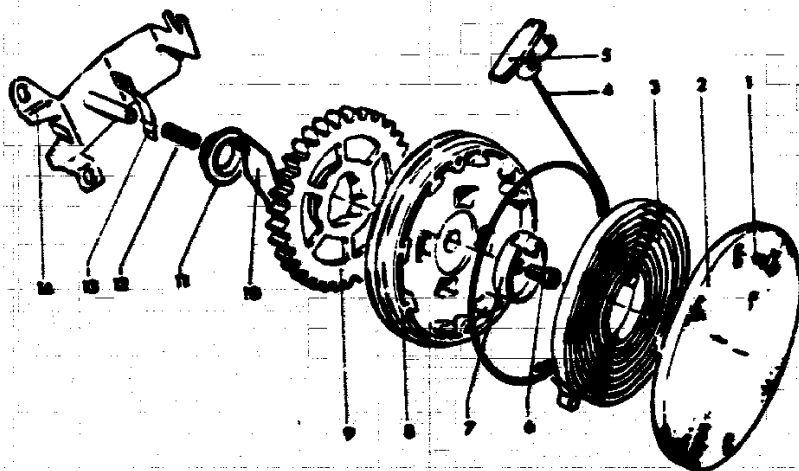
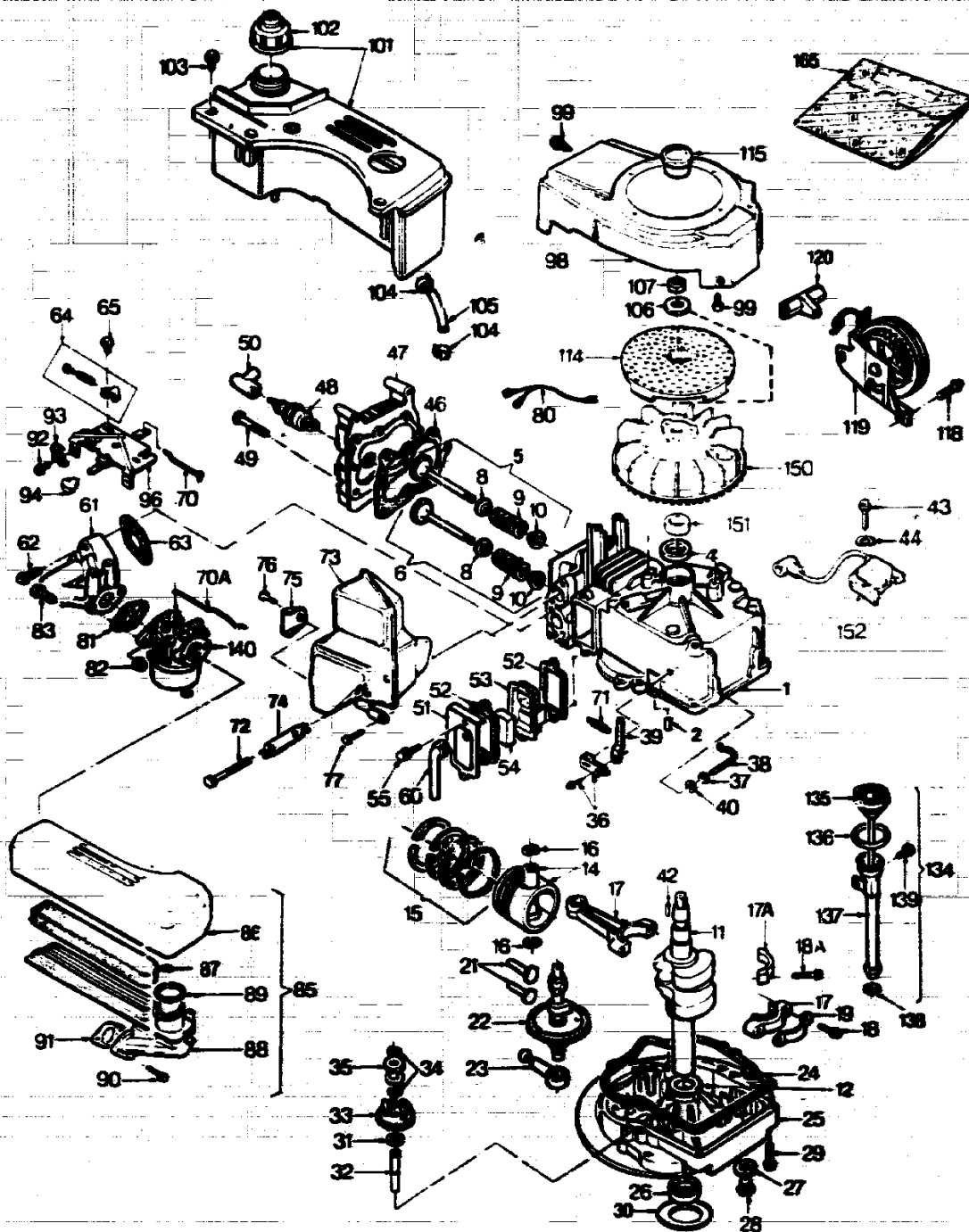


Bild-Nr.	Bestell-Nr.	Einzelteil-Bezeichnung	Stückzahl	Liefer-Nr. Aspera
1	1037 603	Schraube	2	2919 0067
2	1037 604	Startergehäuse	1	2424 0002
3	1037 600	Feder	1	2792 0014
4	1037 605	Zugseil	1	1643 0004
5	1037 606	Griff	1	2423 0002
6	2026 604	Schraube	1	2919 0056
7	1037 608	Bremskappe	1	2429 0003
8	1039 620	Seilscheibe	1	2978 0005
9	1037 610	Zahnrad	1	2722 0006
10	1037 611	Bremse	1	2426 0003
11	2026 602	Schle	1	2959 0021
12	2026 603	Feder	1	2792 0032
13	1037 614	Seilhalter	1	2949 0016
14	2026 012	Starterhalter	1	1741 0019
-	2025 051	Vertikalstarter kpl.	1	1421 0026

B13

Motor Serie H



B14

Serie H 2030 000
Ersatzteile - Motor BV 153

Bei Bestellungen von Ersatzteilen bitten wir, der Kundendienstwerkstatt,
 dem Händler bzw. uns die Bestell-Nr. anzugeben.

Bild-Nr.	Bestell-Nr.	Einzelteilbezeichnung	Stückzahl	Liefer-Nr. Aspera
1	2027 051	Zylinder kpl.	1	1601.0036
2	1032 201	Stift	2	2941.0001
4*	1005 202	Simmerring	1	2961.0017
5	2024 057	Einlaßventil	1	1613.0005
5	2024 058	Einlaßventil (Obergröße 0,8)	1	1613.0006
6	2024 059	Auslaßventil	1	1614.0005
6	2024 060	Auslaßventil (Obergröße 0,8)	1	1614.0006
8	2027 204	Ventilteller 9,5 mm	2	2247.0008
9	1038 205	Ventilfeder	2	2791.0003
10	1038 206	Sicherungsteller	2	2247.0006
11	2025 200	Kurbelwelle	1	1607.0095
12	2025 208	Drucklager	1	2952.0006
14	1039 100	Kolben u. Bolzen	1	1609.0007
14	1039 101	Kolben u. Bolzen (Obergröße 0,26)	1	1609.0008
14	1039 102	Kolben u. Bolzen (Obergröße 0,50)	1	1609.0009
15	1039 103	Kolbenringsatz	1	1610.0009
15	1039 104	Kolbenringsatz (Obergröße 0,25)	1	1610.0010
15	1039 105	Kolbenringsatz (Obergröße 0,50)	1	1610.0011
16	1032 103	Sicherungsring	2	2945.0004
17	2024 202	Pleuelstange	1	1611.0006
18	2027 205	Schraube	2	2918.0039
19	2026 217	Sicherungsblech	2	2949.0025
21	1032 220	Ventilstößel	2	2244.0001
22	2027 207	Nockenwelle	1	2241.0035
23	2026 206	Ölpumpe	1	1616.0004
24	1032 223	Dichtung	1	2963.0001
25	2027 201	Flansch	1	1603.0013
26*	1005 217	Simmerring	1	2961.0018
27*	2026 203	Dichtung	1	2963.0029
28	1032 228	Ölablaßschraube	1	2932.0009
29	1038 209	Schraube	6	2919.0075
30	2026 204	Scheibe	1	2959.0022
31	2026 205	Scheibe	1	2951.0015
32	1005 216	Reglerwelle	1	2272.0001
33	1032 230	Reglervverzahnung, leicht	1	1617.0001
34	1032 231	Sicherungsring	2	2945.0005
35	1032 232	Reglerspule, leicht	1	2274.0001
36	2029 052	Halter	1	1650.0009
37	1032 236	Flachscheiben	1	2951.0029
38	2026 208	Reglerwelle	1	2275.0009
39	2027 206	Reglerhebel	1	2724.0083
40	2026 209	Sicherungsring	1	2945.0006
42	2030 201	Keil	1	2941.0012
43	2027 305	Schraube	2	2919.0077
44	2030 202	Scheibe	2	2951.0048
46	1032 112	Dichtung	1	2962.0003
47	2027 100	Zylinderkopf	1	2121.0019
48	1038 308	Zündkerze	1	RJ-17 LM
49	2030 203	Schraube	8	2918.0063
50	1038 309	Kerzenstecker	1	2905.0005
51	2026 319	Entlüfterdeckel	1	2166.0010
52*	1032 306	Dichtung	2	2963.0004
53	1039 305	Entlüfter	1	1619.0001

B15

Serie H

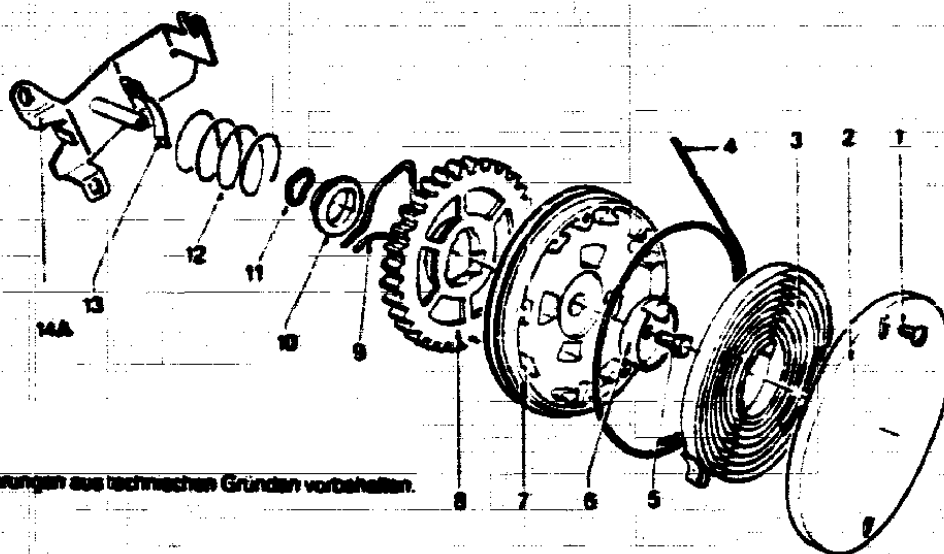
Ersatzteile Motor BV 153

Bild-Nr. f	Bestell-Nr.	Einzeiteilbezeichnung	Stück zahl	Liefer-Nr. Aspera
54	1038 301	Entlüftereinsatz	1	2714.0001
55	1006 203	Schraube	2	2919.0061
56	1032 311	Entlüfterrohr	1	2167.0007
61	2027 405	Ansaugrohr	1	2851.0021
62	1032 482	Schraube	2	2919.0047
63*	2027 406	Dichtung	1	2963.0082
64	2024 056	Anschlag Höchstdrehzahl	1	1741.0021
65	2026 405	Schraube	2	2919.0073
70	1032 487	Gelenk	1	2725.0003
70A	2030 404	Gelenk	1	2725.0032
71	1032 486	Feder	1	2792.0010
72	2030 200	Schraube	2	2919.0152
73	2030 010	Schalldämpfer	1	2152.0086
74	2025 209	Halteblech	1	2753.0005
75	2029 500	Deflector	1	2152.0085
76	1032 418	Schraube	1	2919.0010
77	2026 405	Schraube	1	2919.0073
80	2030 303	Kurzschlußkabel	1	2401.0034
81*	1037 400	Dichtung	1	2963.0013
82	2030 401	Mutter	2	2921.0008
83	1032 422	Schraube	2	2918.0017
85	2030 050	Luftfilter kpl.	1	1629.0018
86	2030 400	Luftfilterdeckel	1	2343.0030
87	2030 402	Filterelement	1	2341.0014
88	2030 407	Luftfiltergehäuse	1	2342.0027
89*	2030 403	Dichtung	1	2963.0087
90	2026 404	Schraube	2	2919.0140
91*	2027 403	Dichtung	1	2963.0086
92	1006 414	Schraube	1	2919.0039
93	1038 402	Halter	1	2949.0004
96	2026 013	Vergaserverkleidung f. Fernbe- dienung	1	1741.0024
98	2030 300	Gebälsegehäuse	1	1432.0016
99	0010 201	Schraube	4	2919.0038
101	2030 051	Tank (1l., schwarz)	1	1621.0008
102	2030 500	Tankdeckel	1	2335.0003
103	2030 204	Schraube	2	2919.0139
104	2030 501	Klammer	2	2949.0031
105	2026 500	Benzinleitung a. mtr.	1	1627.0001
106	2026 606	Scheibe	1	2951.0050
107	2026 607	Mutter	1	2921.0020
114	2030 301	Sieb	1	2754.0020
115	2030 302	Stopfen	1	2932.0014
118	2030 205	Schraube	2	2918.0038
119	2030 052	Starter	1	1421.0033
120	2030 601	Griff	1	2423.0004
134	2030 053	Öleinfüllrohr kpl.	1	1648.0005
135	2030 206	Peilstab	1	1932.0005
136	2026 211	O-Ring	1	2961.0025
137	2030 207	Öleinfüllrohr	1	2014.0010
138*	2027 208	Dichtung	1	2961.0032
139	2026 212	Schraube	1	2919.0091
140	2030 054	Vergaser	1	2302.0055
150	2026 303	Schwungrad	1	2411.0023
151	2030 304	Nocke	1	2949.0032
152	2030 055	Zündspule	1	1416.0013
165	2029 058	Dichtungssatz	-	1661.0020

* = d.h. enthalten im Dichtungssatz Nr. 2029 058

B16

Starter Serie H



Änderungen aus technischen Gründen vorbehalten.

Bild-Nr.	Bestell-Nr.	Einzelteilbezeichnung	Stück	Liefe Asper
1	1037 603	Schraube	2	2919.
2	1037 604	Startergehäuse	1	2424.
3	1037 600	Feder	1	2792.
4	1037 605	Zugseil	1	1643.
5	2026 604	Schraube	1	2919.
6	1037 608	Bremskappe	1	2429.
7	1039 620	Seilscheibe	1	2978.
8	1037 610	Zahnrad	1	2722.
9	1037 611	Bremse	1	2426.
10	2026 502	Schale	1	2959.
11	2030 208	Federring	1	2959.
12	2026 603	Feder	1	2792.
13	1037 614	Seilhalter	1	2949.
14A	2030 011	Starterhalter	1	1741.
---	2030 052	Vertikalstarter kpl.	1	1421.

Vergaser Serie H

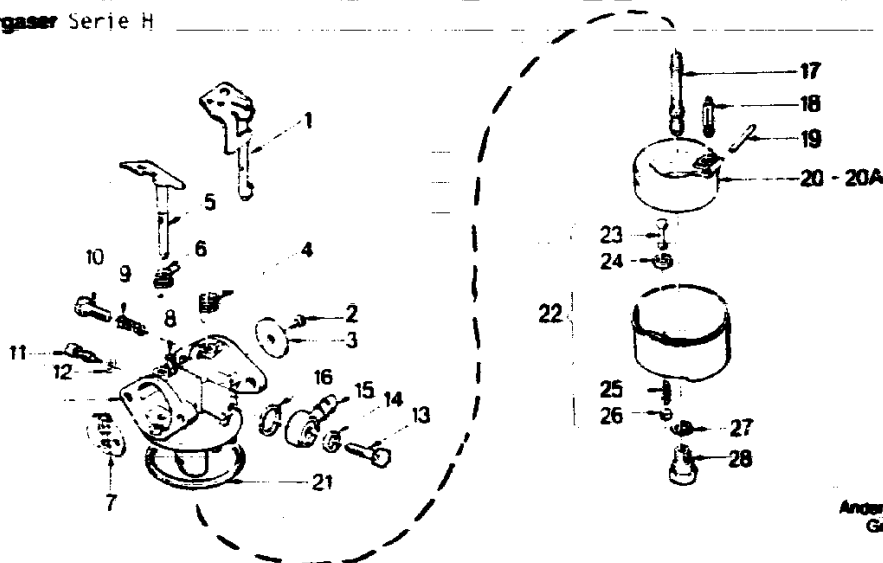


Bild-Nr.	Bestell-Nr.	Einzelteilbezeichnung	Stück	Liefer-Nr. Aspera
1	1032 492	Drosselklappensch. kpl.	1	1320.0019
2	1032 434	Schraube	3	2919.0109
3	1032 433	Drosselklappe	1	2321.0003
4	1038 411	Feder	1	2792.0092
5	2028 404	Schokerschaft kpl.	1	2320.0001
6	1039 440	Feder	1	2792.0098
7	2028 402	Schokerklappe	1	2323.0010
8	2030 405	Stift	1	2746.0023
9	1032 458	Feder	1	2792.0079
10	1039 439	Drehzahl/Einstellschr.	1	2919.0117
11 + 12	2026 408	Leerlauf/Einstellschr.	1	1663.0006
12	2030 406	O-Ring	1	2961.0028
13	1032 439	Schraube	1	2919.0110
14	1032 438	Dichtung	1	2963.0073
15	1032 437	Anschlußverschr.	1	2711.0008
16	1032 436	Dichtung	1	2963.0072
17	2028 401	Düse (Nr. 80)	1	2395.0093
18	1039 436	Ventil	1	2392.0016
19	1032 443	Schwimmerschaft	1	2746.0020
20	1032 453	Schwimmer	1	2396.0003
21	1032 452	Dichtung	1	2963.0076
22	1032 450	Schwimmerkappe kpl.	1	1395.0001
23	1032 451	Tupfer	1	2395.0004
24	1032 449	Dichtung	1	2963.0075
25	1032 447	Feder	1	2792.0078
26	1032 446	Halter	1	2395.0002
27	1032 444	Dichtung	2	2963.0074
28	1032 445	Schraube	1	2932.0026
--	2030 054	Vergaser kpl.	1	2302.0055

B18