

NR:4336 000 Bezeichnung: TO 30 N Gruppe: Rotondomat Kabelfix Jahr: 86 Typ: A

TO 30 N

**Rotondomat
Kabelfix**

Serie A
Typen-Nr. 4336 000
Serien-Nr. s. Typenschild

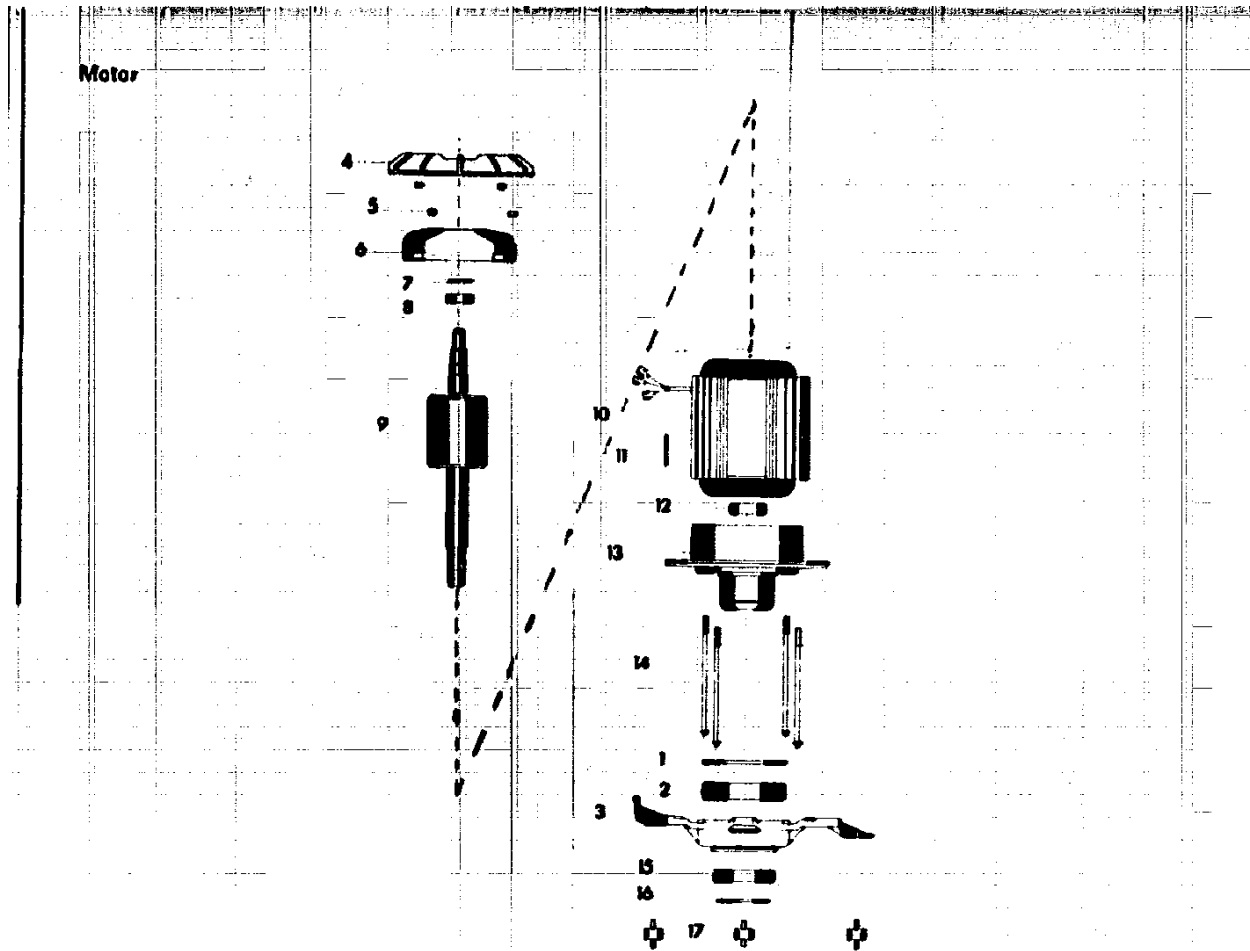


TECHNISCHE DATEN

GERÄT	TO 30 N
Schnittbreite	46 cm
Schnitthöhen	2,5 - 4 - 5,5 - 7 cm
Räder	170/200 mm Ø
MOTOR	
Spannung	220 V
Nennstrom	6,5 A
Leistung	1300 W
Schutzart	IP 44
Drehzahl	2820 1/min.
Kondensator	2 x 8 µF

H23

NR:4336 000 Bezeichnung: TO 30 N Gruppe: Rotondomat Kabelfix Jahr: 86 Typ: A



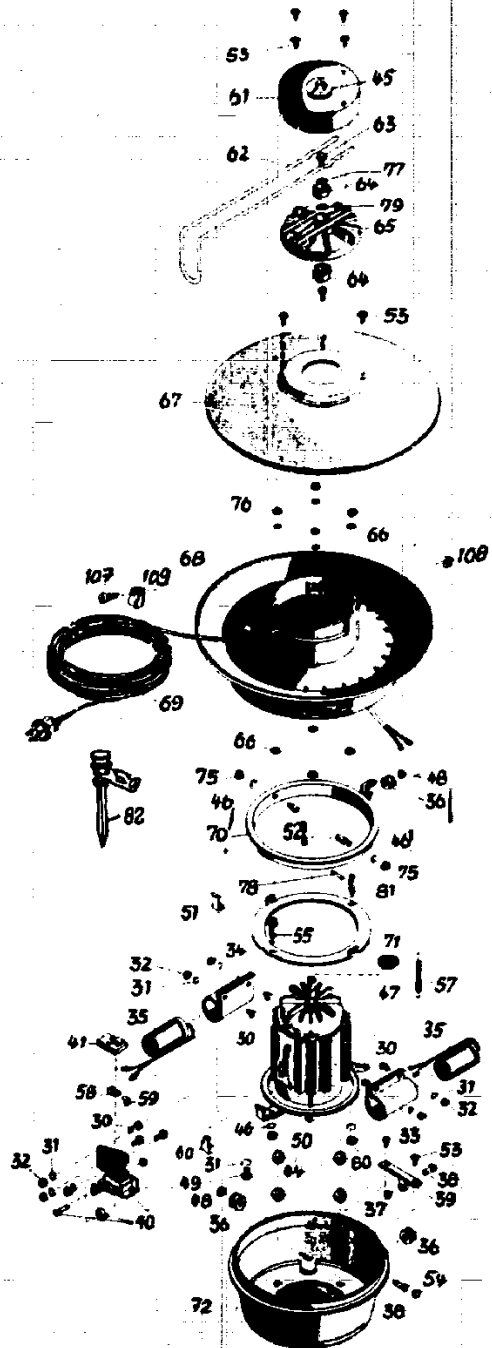
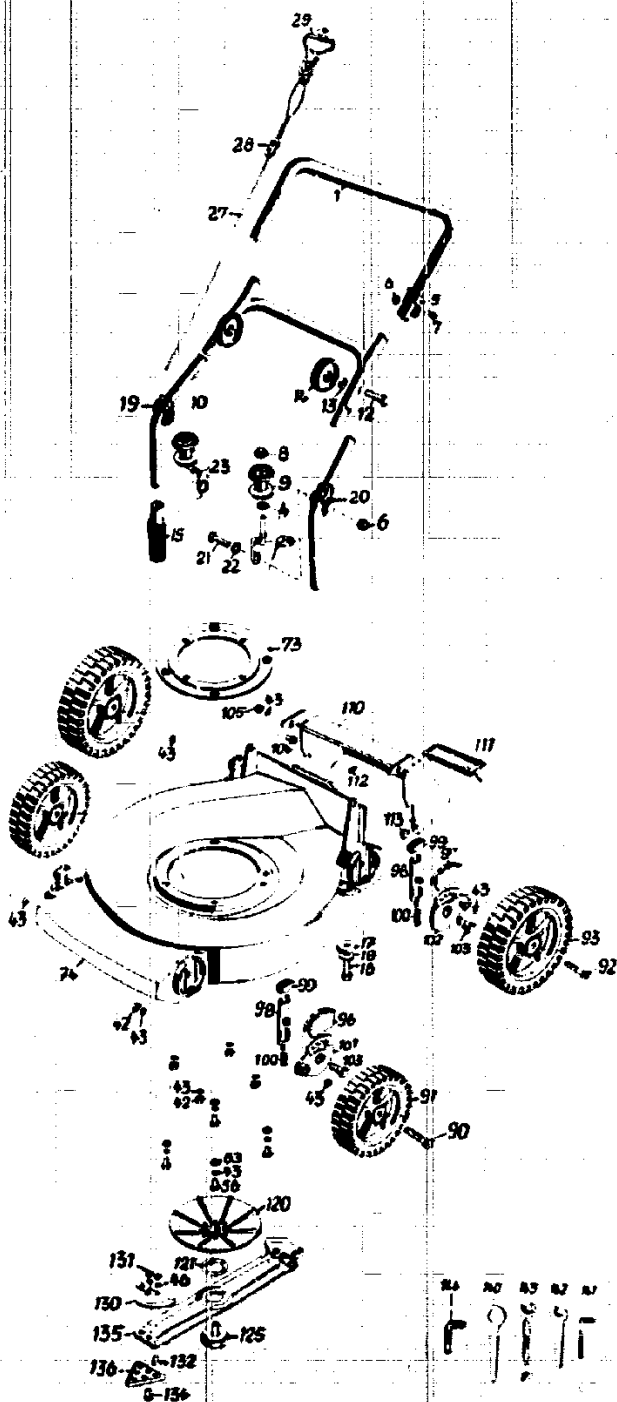
MOTOR

Bild-Nr.	Bestell-Nr.	Einzelteilbezeichnung	Stückzahl
1	0021 072	Sicherungsring J 95x3 DIN 472	1
2	0023 090	Kugellager 6012.Z	1
3	1043 152	Lagerring	1
-	1043 059	Lagerring kpl.	1
-	1043 059	Lagerring kpl.	1
4	1040 001	Lüfter	1
5	0016 209	6kt.-Mutter M 4	4
6	1043 100	Lagerschild oben	1
7	1040 003	Ausgleichscheibe	1
8	0023 148	Kugellager 6202.ZZ	1
9		Rotorwelle mit Rotorpaket	1
10		Stator mit Wicklung	1
11	1043 151	Typenschild	1
12	0023 150	Kugellager 6204.ZZ	1
13	1043 110	Lagerschild unten	1
14	1043 140	Zuganker	4
15	1042 021	Buchse 60/70 Ø	1
16	0020 052	Sicherungsring A 60x2 DIN 471	1
17	4311 200	Schwingungsisolator	4
-	1043 002	Motor kpl.	1

H24

NR:4336 000 Bezeichnung: TO 30 N Gruppe: Rotondomat Kabelfix Jahr: 86 Typ: A

Gerät



H25

NR:4336 000 Bezeichnung: TO 30 N Gruppe: Rotondomat Kabelfix Jahr: 86 Typ: A

ERSATZTEILLISTE FÜR WOLF-RASENMÄHER			
TO 30 N ROTONDOMAT KABELFIX			
Bild-Nr.	Bestell-Nr.	Einzelteilbezeichnung	Stückzahl
1	4376 015	Griffoberteil	1
4	0017 121	Scheibe 6,4 DIN 125	2
5	4361 113	Halteklemme	1
6	0016 641	Hut-Mutter M 6 DIN 1587	1
7	0012 149	Zylinderschraube AM 6 x 14 DIN 84	1
8	7082 503	Achskappe	2
10	4336 014	Griffunterteil	1
11	4331 242	Rollenhälfte	4
12	0013 523	Halbrundschraube M 8 x 45 DIN 607	2
13	0017 275	Hohlscheibe 8,5/15 o	2
14	4191 016	Rändelmutter M 8	2
15	4191 106	Isolierbuchse M 8	2
16	0010 392	6kt.-Schraube M 8 x 50 DIN 933	2
17	4191 107	Isolierschraube	2
18	0017 291	Scheibe A 8,4 DIN 9021	6
19	4336 102	Halteklemme rechts	1
20	4336 103	Halteklemme links	1
21	0012 192	Zylinderschraube AM 6 x 29 DIN 84	2
22	0017 289	Scheibe A 6,4 DIN 9021	2
23	4337 108	Rollenhalter rechts	1
24	4337 109	Rollenhalter links	1
<hr/>			
27	4337 110	Seilzug	1
28	4311 108	Verstellflasche	1
29	4361 112	Schaltgriff	1
<hr/>			
-	4337 057	Seilzug komplett	1
<hr/>			
30	0010 356	6-kt.-Schraube M 4 x 12 DIN 933	2
31	0017 847	Zahnscheibe A 4,3	2
32	0016 209	6kt.-Mutter M 4	2
33	1043 034	Kondensatorschelle	1
35	1043 041	Kondensator	1
<hr/>			
-	1043 057	Kondensator mit Befestigung	1
<hr/>			
30	0010 356	6kt.-Schraube M 4 x 12 DIN 933	2
31	0017 847	Zahnscheibe A 4,3	2
32	0016 209	6kt.-Mutter M 4	2
33	1043 034	Kondensatorschelle	1
35	1043 041	Kondensator	1
<hr/>			
-	1043 057	Kondensator mit Befestigung	1
<hr/>			
36	4311 102	Umlenkrolle	1
37	0020 656	Zackenring	1
38	0018 102	Bolzen	1
39	4337 016	Lasche komplett	1
<hr/>			
-	4337 051	Lasche mit Rolle	1

H26

NR:4336 000 Bezeichnung: TO 30 N Gruppe: Rotondomat Kabelfix Jahr: 86 Typ: A

ERSATZTEILLISTE FÜR WOLF-RASENMÄHER

TO 30 N ROTONDOMAT KABELFIX

Bild-Nr.	Bestell-Nr.	Einzelteilbezeichnung	Stückzahl
40		Schalter komplett	1
41	4337 111	Schutzkappe	1
-	4337 061	Schalter komplett mit Kappe	1
42	0016 213	6-kt.-Mutter M 8 DIN 934	1
43	0017 851	Zahnscheibe A 8,4 DIN 6797	1
44	4311 200	Schwingungsisolator	1
-	4311 062	Schwingungsisolator mit Befestigung	4
30	0010 356	6kt.-Schraube M 4 x 12 DIN 933	3
31	0017 847	Zahnscheibe A 4,3 DIN 6797	4
32	0016 209	6kt.-Mutter DIN 934	3
36	4311 102	Umlenkrolle	2
38	0018 102	Bolzen 6 x 22 DIN 1434	1
42	0016 213	6kt.-Mutter M 8 DIN 934	4
43	0017 851	Zahnscheibe A 8,4 DIN 6797	14
45	4307 304	Sichtfenster	1
46	0017 849	Zahnscheibe A 6,4 DIN 6797	4
47	4337 234	Sichtscheibe	1
48	0020 656	Zackenring ZA 6	2
49	0012 858	Linsenschraube M 4 x 16 DIN 7985	1
50	1043 002	Motor komplett m. Bild-Nr. 44	1
51	4337 015	Ringhalter komplett	1
52	0014 399	Zapfensch. M 6 x 10 x 10 DIN 927	2
53	0012 920	Halbrundschrabe 3,9 x 15	10
54	4315 201	Verschlußstopfen	1
55	4337 205	Gewindebolzen	1
56	0010 335	6-kt.-Schraube M 8 x 20 DIN 933	4
57	4361 107	Zugfeder	1
58	4337 102	Steckverteiler	1
59	4337 103	Steckverteiler	1
60	4337 104	Steckkupplung	1
61	4337 078	Haube komplett mit Bild Nr. 45	1
62	4337 101	Ausleger	1
63	0010 361	6-kt.-Schraube M 5 x 12	1
64	0023 147	Kugellager 6201-2 RS DIN 625	2
65	4337 304	Lagerdeckel	1
66	0017 119	Scheibe 4,3 DIN 125	8
67	4337 060	Trommelhälfte oben	1
68	4337 055	Trommelhälfte unten	1
69	4337 033	Kabel 30 m	1
70	4337 013	Ring komplett	1
71	4337 012	Bremsscheibe oben komplett	1
72	4337 301	Isolerring	1
73	4337 011	Flansch komplett	1
74	4376 300	Chassis komplett	1
75	0016 376	Stoppmutter M 6	2
76	0016 309	Stoppmutter M 4 DIN 985	4

H27

NR:4336 000 Bezeichnung: TO 30 N Gruppe: Rotondomat Kabelfix Jahr: 86 Typ: A

ERSATZTEILE FÜR WOLF-RASENMÄHER
TO 30 N ROTONDOMAT KABELFIX

Bild-Nr.	Bestell-Nr.	Einzelteilbezeichnung	Stückzahl
77	4337 235	Rastscheibe	1
78	0018 819	Spannhülse 3 x 16	1
79	4337 218	Distanzscheibe	1
80	0016 211	6kt.-Mutter M 6 DIN 934	2
81	4337 222	Gewindebolzen	1
82	4338 070	Häring komplett	1
83	0017 123	Scheibe 8,4 DIN 125	4
90	4311 073	Laufgradachse komplett	2
91	4125 065	Laufgrad komplett vorne	2
92	4337 068	Laufgradachse komplett	2
93	4337 069	Laufgrad komplett hinten	2
96	4191 104	Höhenskala vorne links u. hinten rechts	2
97	4191 105	Höhenskala vorne rechts u. hinten links	2
98	4191 121	Rastenhebel	4
99	4191 103	Knopf	4
100	4191 206	Druckfeder	4
101	4191 020	Achshalter vorne links u. hinten rechts	2
102	4191 019	Achshalter vorne rechts u. hinten links	2
103	4191 504	Gewindebolzen	4
104	4191 205	Gewindebolzen	2
105	0016 642	Hutmutter	2
110		Schutzklappe	1
111	4118 105	Griff	1
112	0015 676	Blechschrabe	2
113	4174 217	Gummipuffer	2
-	4191 051	Schutzklappe komplett	1
120	4315 018	Mitnehmertopf	1
121	4331 400	Mitnehmerfeder	1
125	4315 017	Isolierschraube	1
-	4361 063	Mitnehmertopf m. Isolierschr. u. Feder	1
46	0017 849	Zahnscheibe A 6,4 DIN 6797	2
130		Windflügel	2
131	0016 212	6-kt.-Mutter M 6 DIN 934	2
132	0011 443	Senkschraube m 6 x 15	2
-	4642 052	Windflügel komplett	2
-	4642 052	Windflügel mit Bild 131, 132, 46	1
46		Zahnscheibe A 6,4 DIN 6797	2
131		6kt.-Mutter M 6 DIN 934	2
134		6kt.-Schraube M 6 x 16 DIN 933	2
135		Messerbalken	1
136	4111 082	Ersatzmesser VZ/SB (2 Paar)	2
-	4154 050	Messerbalken m. Messern u. Windflügel	1
140	4361 403	6kt.-Schlüssel	1
141	0019 447	6kt.-Schlüssel 4 DIN 911	1
142	0019 755	Einmaulschlüssel 10 mm	1
143	0019 356	Doppelmaulschlüssel 10/13	1
144	0019 449	6kt.-Stiftschlüssel 6 DIN 911	1
-	4361 202	Werkzeugtasche	1
-	4336 210	Gebrauchsanleitung TO 30 N	1
-	4336 063	Werkzeugtasche komplett TO 30 N	1

H28