

Inhaltsverzeichnis

	Seite
WOLF Elektro-Häcksler SD 160E - SD 180E - SD 220E	1
Ausstattungen	2
Sicherheitshinweise, Inbetriebnahme, Absicherung	3
Fehler, Ursachen, Beseitigung	4
Häckselwerk	5
Ersatzteil-Hilfe	6

NR: Bezeichnung: TS-11 Gruppe: SD160E - SD180E - SD220E Jahr: 96 Typ:

Ausstattung

220 E

SD 180 E / SD

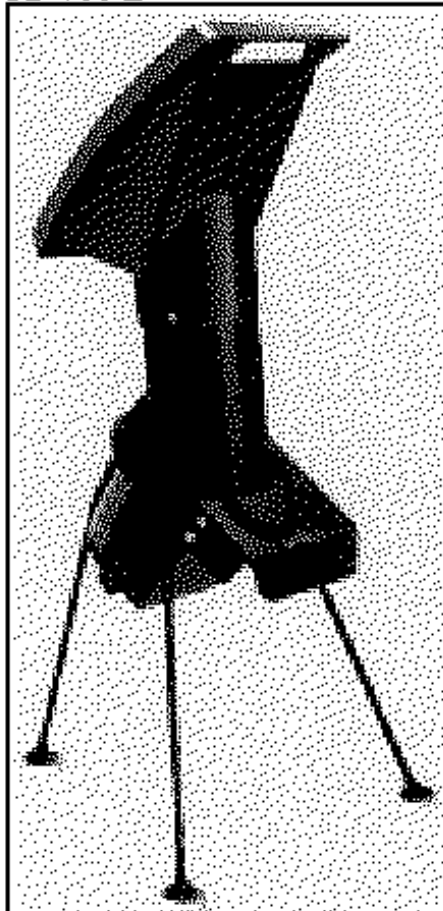
inclusive

Fangsack

- Wechselstrommotoren 230 V, mit Motorbremse
- Motorleistung = 1 600 W/ 8 A - 1 800 W/ 9,5 A - 2 200 W/ 12 A
- LWA = 102 dB (A) SD 160 E, 103 dB (A) SD 180 E und SD 220 E
- Ein-/Ausschalter mit integriertem Motorschutzschalter und elektrischer Sicherheitsabschaltung
(Die Sicherheitsabschaltung verhindert, daß sich der Motor bei geöffnetem Gerät einschalten läßt und die Bedienungsperson mit der Hand in das rotierende Messerwerk gelangt)
- Messerwerk = 2 scharfgeschliffene, schräggehende Wendemesser
(Das Häckselgut wird in schnellem Durchsatz weitgehend selbständig und vibrationsarm eingezogen)
- Astdurchmesser bis 3,0, 3,5 u. 4,0 cm.
- Gewichte: 18, 19 u.27 kg.

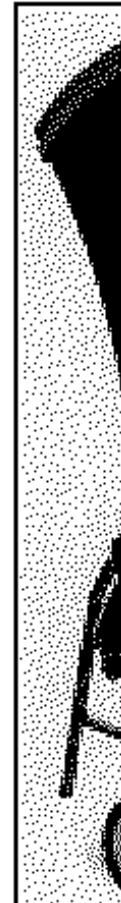
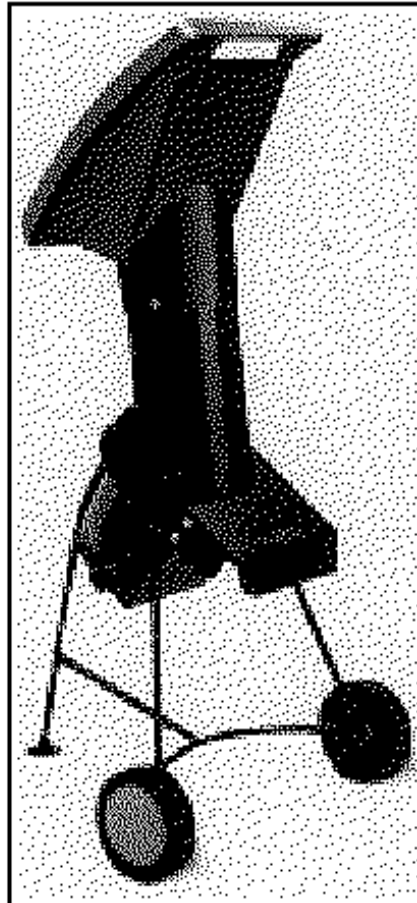


SD 160 E



SD 180 E

SD 220 E



Sicherheitshinweise, Inbetriebnahme, Absicherung



Auszug aus den Sicherheitshinweisen

- Der Bedienende ist im Arbeitsbereich der Maschine gegenüber Dritten verantwortlich.
- Ausführung der Anschlußleitung nach DIN 57 282 (H 07 RN-F) mit spritzwassergeschützter Gummisteckvorrichtung (Querschnitt mindestens 3x1,5 mm²).
- Schließen Sie das Gerät über Fehlerstromschutzschalter an.

Inbetriebnahme

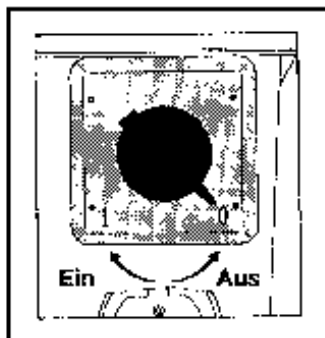
- Verwenden Sie Verlängerungskabel mit ausreichendem Querschnitt
 - 25 m Kabellänge: Querschnitt mindestens 1,5 mm²
(Original WOLF-Kabel)
 - Über 25 m Kabellänge: Querschnitt mindestens 2,5 mm²

Absicherung

- SD 160 E: 10 A träge
- SD 180 E: 16 A
- SD 220 E: 16 A träge

Fehler / Ursachen / Beseitigung

Ein- und Ausschalten

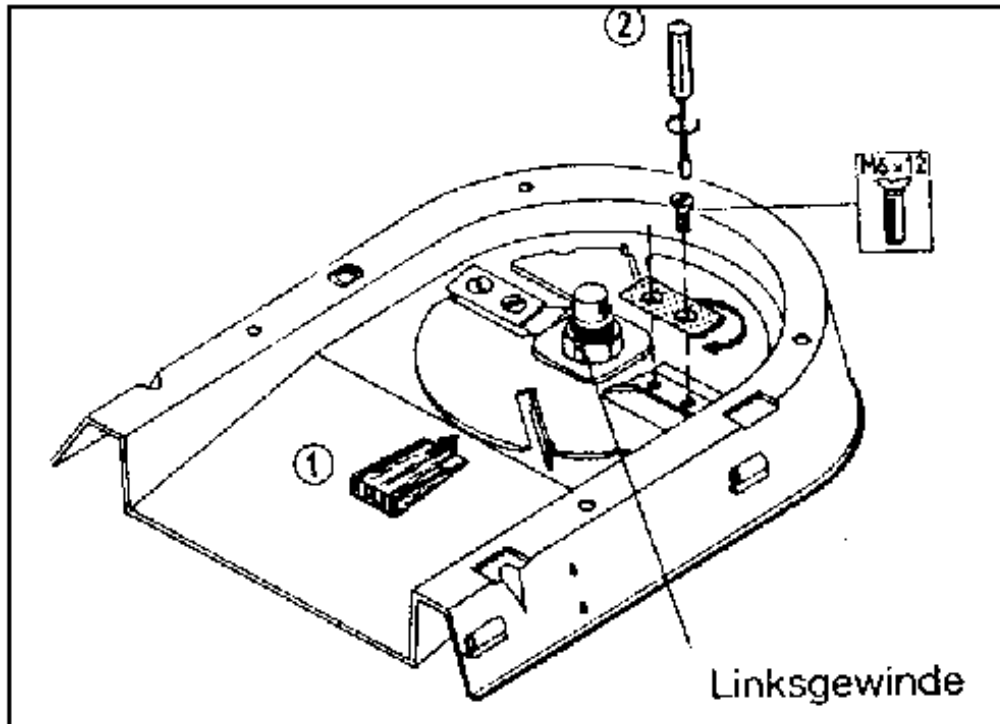


Beim Überlasten des Gerätes schaltet der mit einem Motorschutzschalter ausgestattete Drehschalter selbsttätig ab. Nach ca. 5 min. kann das Gerät erneut eingeschaltet werden. Läßt sich das Gerät nach dieser Wartezeit nicht einschalten, können folgende Fehler vorliegen:

Fehler	Ursachen	Beseitigung
Motor läuft nicht an	Netzspannung fehlt	- Absicherung überprüfen
	Anschlußkabel defekt	- Überprüfen
	Gehäuseoberteil nicht richtig verschlossen (Sicherheitsschaltung ist ausgelöst)	Gehäuseoberteil richtig verschließen und verschrauben, Verunreinigungen entfernen -
Motor brummt, läuft aber nicht an	- Messerwerk blockiert	- Gerät abschalten, Netzstecker ziehen und Gerät von innen reinigen
	- Kondensator defekt	- Kondensator tauschen
Gerät läuft an, blockiert aber bei geringer Belastung und schaltet über den Motorschutzschalter ab	- Verlängerungskabel zu lang oder zu kleiner Querschnitt. Steckdose zu weit vom Hauptanschluß entfernt und zu kleiner Querschnitt der Anschlußleitung	Verlängerungskabel mindestens 1,5 mm ² , maximal 25 m lang. Bei längerem Kabel mindestens 2,5 mm ²

Häckselwerk

Speziell konzipierte Messerscheibe mit 2 Wendemessern und durchgehendem Gegenmesser, dadurch Schnitt auf der ganzen Fläche, sowie Selbsteinzug der Äste. Durch das schräg angestellte Messerwerk erfolgt eine besonders feine Zerkleinerung des Häckselgutes. Auch sorgt das geneigte Schneidwerk für den reibungslosen Auswurf des Häckselgutes und verhindert Verstopfungen.



Wenden der Messer bei verminderter Schnittleistung

(Messer auf keinen Fall nachschleifen)

● Eine Messerschneide stumpf
Messerschneiden stumpf

● Beide

→ Einsatz der unbenutzten Seite
montieren
durch Wenden

→ Neuen Messersatz

Bild 1: Messerwerk mittels Holzkeil festhalten
M6x12 lösen und Messer um 180° montieren
wenden, oder neuen Messersatz

Bild 2: Schrauben

**Messerstahl: gehärtet auf 58/60 HRC
(besonders zähes Material)**

NR: Bezeichnung: TS-11 Gruppe: SD160E - SD180E - SD220E Jahr: 96 Typ:

Ersatzteilhilfe

	SD 160 E	SD 180 E	SD 220 E
Motor	7500 060 (1,6 kW)	7501 060 (1,8 kW)	7502 060 (2,2 kW)
Kondensator	7500 130 (20 µF)	7500 130 (20 µF)	7502 130 (25 µF)
Lagerschild m. Bremsbelägen (A-Seite)	7500 120	7500 120	7500 120
Lagerschild (B-Seite)	7500 121	7500 121	7500 121
Lüfterflügel	7500 122	7500 122	7500 122
Bremsglocke	7500 123	7500 123	7500 123
Motorabdeckhaube mit Schalter *	7500 301 (9A)	7501 301 (10A)	7502 301 (12A)
Steckereinsatz f. dto.	7500 304	7500 304	7500 304
Messersatz (2 Stck.)	7700 070	7700 070	7700 070
Messerscheibe mit Messern	7500 040	7500 040	7500 040
Paßscheibe 20 x 28 x 1	7500 101	7500 101	7500 101
Paßscheibe 20 x 28 x 0,5	7500 109	7500 109	7500 109
(Alternative zu 7500 101 wenn Messer am Gehäuse schleift)			
Trichter kpl. mit Verschraubung	7500 010	7500 010	7502 010
Verschraubung:			
Einwegschraube M5 x 12 VZ	7500 106	7500 106	
Flachrundschraube M5 x 12 VZ	-----	-----	7502 100
Scheibe A 5,3 VZ	0017 122	0017 122	
Klips-Mutternhalter M5	7500 107	7500 107	
6-Kantmutter M5 VZ, selbstsichernd	-----	-----	0016 310
Abdeckkappe	-----	-----	7502 303
Laufrad Ø 200 mm		7502 500	7502 500
Starlock-Schnellbefestiger		7502 117	7502 117
Radkappe		7502 501	7502 501
Auffangsack	7502 131	7502 131	7502 131

* Nur als Einheit lieferbar!

NR: Bezeichnung: TS-11 Gruppe: SD160E - SD180E - SD220E Jahr: 96 Typ:

**Motoren Leroy Somer
SD 220 E
(3 Zugankerschrauben)**

Trichter für SD 160 / 180 E

Trichter für

