

Inhaltsverzeichnis

| | Seite |
|--|--------------|
| Elektromäher 2.32 - 6.36 (Kompaktmäher) | 1 |
| Gerätebeschreibung | 2 |
| Messer und Lüfterdemontage | 3 |
| Motordemontage | 4 |
| Demontage und Montage der Heckklappe | 5 |
| Montage an der zentralen Höhenverstellung (nur Gerät 6.36E) | 6 |
| Hilfswerkzeug zur Montage der Heckklappe | 7 |
| Adapter zum Auswuchten der Messerbalken ohne Zentrierprägung (1.Serie) | 8 |

NR: Bezeichnung: TS-2 Gruppe: Elektromäher 2.32 - 6.36 Jahr: 96 Typ:

Gerätebeschreibung

Die neuen Mäher der "**Compakt-Generation**" unterscheiden sich in vielen Bereichen deutlich von den Vorgängermodellen.

Es wurde nicht nur im Design Wert auf klare, glatte Flächen gelegt, auch im Konstruktionsaufbau herrscht ein klares Konzept. Alle vorhandenen Schraub- und Steckverbindungen sind leicht zugänglich, wodurch eine einfache und sichere Montage gewährleistet ist. Auch bei der Auswahl der Materialien stand die Recyclingfähigkeit an vorderster Stelle. Ebenso haben wir die einschlägigen Vorschriften nicht nur erfüllt, sondern in vielen Fällen noch mehr für die Sicherheit getan.

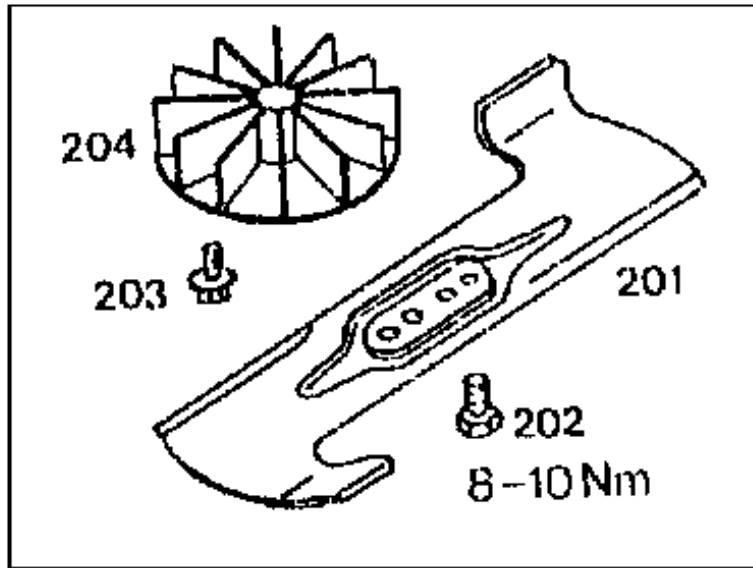
Alle "**Compaktmäher**" haben nun Elektromotoren mit elektromagnetischer Bremse. Die Bremszeit beträgt max. 3 Sekunden bis zum Messerstillstand.

Die Rotorwellen sind jetzt im Bereich der Lüfter/Mitnehmertopfaufnahme zylindrisch. Dadurch ist eine problemlose Demontage ohne aufwendige Abziehvorrichtung möglich.

Darüber hinaus haben sich auch die Messeranbindung und die Heck-Klappenbefestigung wesentlich verändert.

Nachstehend geben wir ihnen dazu einige Montagehinweise.

Messer- und Lüfterdemontage



Messer (Bild 201) demontieren

- Lösen der beiden Schrauben (Bild 202) und Messer abnehmen

Hinweis:

Die Messer der 1. Serie können nur mittels eines Adapters ausgewuchtet werden (Zeichnung zum Selbstanfertigen, siehe Kapitel 2.8) Inzwischen haben alle Messer in der Mitte eine Zentrierprägung und können problemlos ausgewuchtet werden!

Lüfter/Mitnehmertopf (Bild 204) demontieren

- Befestigungsschraube* (Bild 203) mit 10er Steckschlüssel lösen und Lüfter/Mitnehmertopf mit 2 Schraubenziehern aushebeln

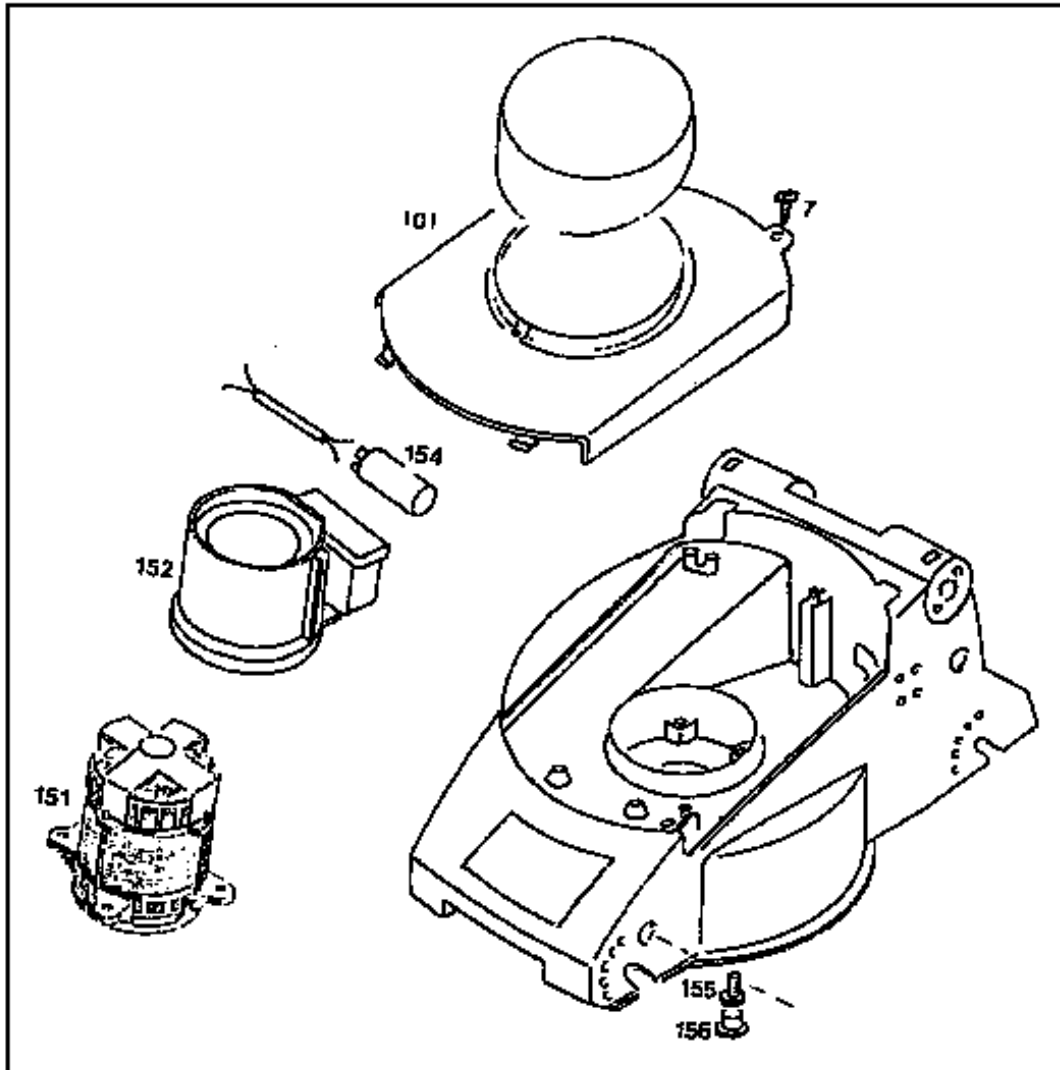
Hinweis:

* Die Befestigungsschraube stellt einen wesentlichen Sicherheitsfaktor dar, sie muß nach der Demontage durch eine neue Schraube ersetzt werden. **Beachten Sie bitte dazu die technische Änderung "Lüfterbefestigungsschraube"!**

Montage in umgekehrter Reihenfolge

- **Anschraubmoment für Messer- und Lüfter: jew. 8 - 10 Nm**

Motordemontage

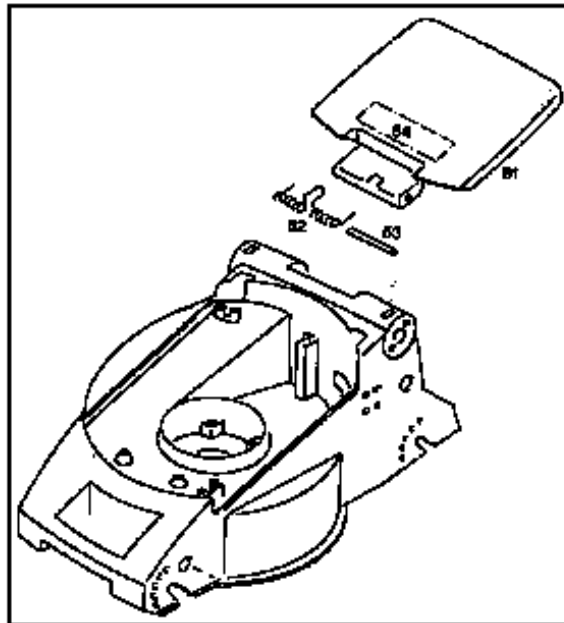


- 2 PT-Schrauben (Bild 7) der Chassisabdeckung (Bild 101) l sen und Abdeckung herausnehmen. Die Abdeckung ist im vorderen Bereich nur eingesteckt
- Luftf hrung (Bild 152) anheben und elektrische Steckverbindungen vom Motor l sen. Der Kondensator (Bild 154) bleibt dabei in dem K stchen der Luftf hrung
- Isolationsstopfen (Bild 156) unterhalb des Chassis entfernen
- 4 Motorbefestigungsschrauben (Bild 155) l sen (TORX Einsatz Gr  e 30) und Motor abnehmen
- Montage in umgekehrter Reihenfolge!

NR: Bezeichnung: TS-2 Gruppe: Elektromäher 2.32 - 6.36 Jahr: 96 Typ:

Demontage und Montage der Heckklappe

Demontage der Heckklappe



- Die Heck-Klappe (Bild 51) wird lediglich durch 2 Noppen im Chassis gehalten. Die Schenkelfeder (Bild 52) sorgt in Verbindung mit dem Rundstab (Bild 53) für den notwendigen Öffnungswiderstand

Großen Schraubenzieher zwischen Heck-Klappe und Chassis im Bereich der Arretierung ansetzen und Heck-Klappe aushebeln

Vorsicht: Die beiden in der Vertiefung des Chassis liegenden Federschenkel schnellen dabei zurück!

Montage der Heckklappe

- Dazu müssen die beiden Federschenkel hochgezogen werden!

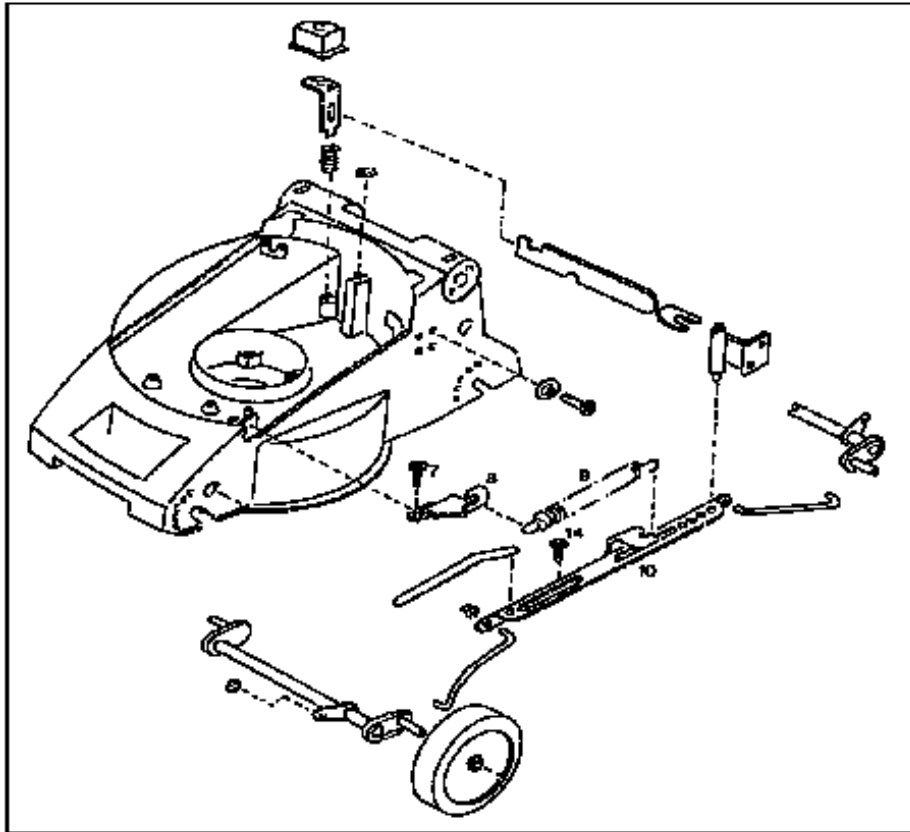
Hinweis: Wegen der damit verbundenen Verletzungsgefahr ist vor einer Montage mit den bloßen Händen dringend zu warnen!

Empfehlung: Selbstanfertigung eines Hilfswerkzeuges (siehe Kapitel 2.8), welches dann für alle 32/36er Elektromäher und für 32er Accumäher einsetzbar ist.

- Hilfswerkzeug an den beiden Schenkeln ansetzen und hochziehen
- Heck-Klappe dann mit den Noppen in die Führungen am Chassis einführen, bis die Noppen in die Bohrungen einrasten
- Hilfswerkzeug leicht nach vorne drücken und abnehmen, die beiden Federschenkel fixieren sich dann in den Vertiefungen des Chassis

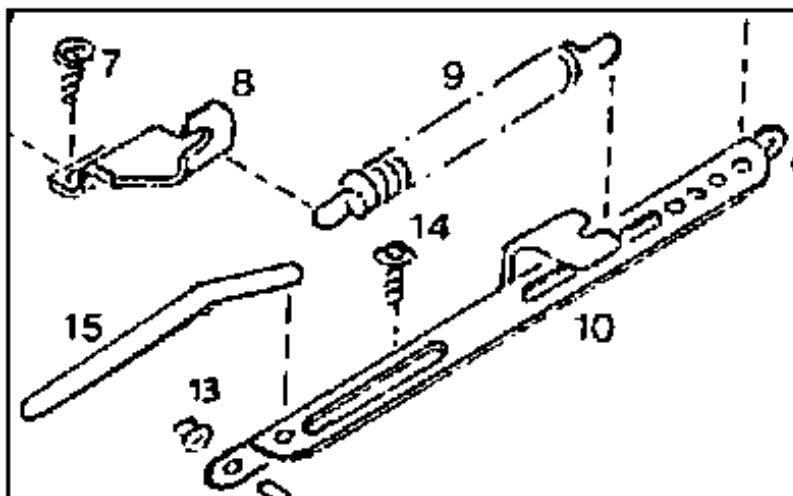
NR: Bezeichnung: TS-2 Gruppe: Elektromäher 2.32 - 6.36 Jahr: 96 Typ:

Montage an der zentralen Höhenverstellung (nur Gerät 6.36 E)



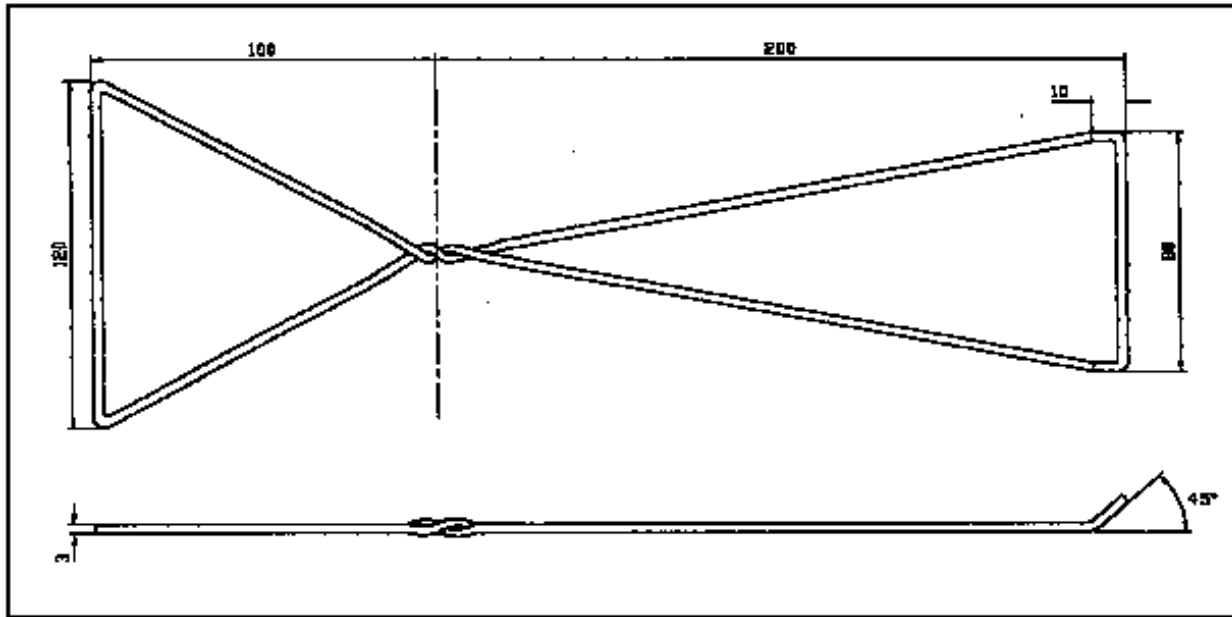
- An der zentralen Höhenverstellung sind lediglich der Stützwinkel (Bild 8) mit 2 PT-Schrauben (Bild 7) und die Verbindungsstange (Bild 10) mit 2 Schrauben (Bild 14) befestigt. Alle anderen Teile sind gesteckt, bzw. geklipst
- Um die Ausgleichfeder (Bild 9) abzunehmen, muß vorher die höchste Schnitthöhe (6,2 cm) eingestellt werden

Die Feder kann dann ohne Kraftanstrengung abgenommen werden!



NR: Bezeichnung: TS-2 Gruppe: Elektrom her 2.32 - 6.36 Jahr: 96 Typ:

Hilfswerkzeug zur Montage der Heckklappe



NR: Bezeichnung: TS-2 Gruppe: Elektrom  her 2.32 - 6.36 Jahr: 96 Typ:

**Adapter zum Auswuchten der Messerbalken o.
Zentrierpr  gung (1. Serie)**

