

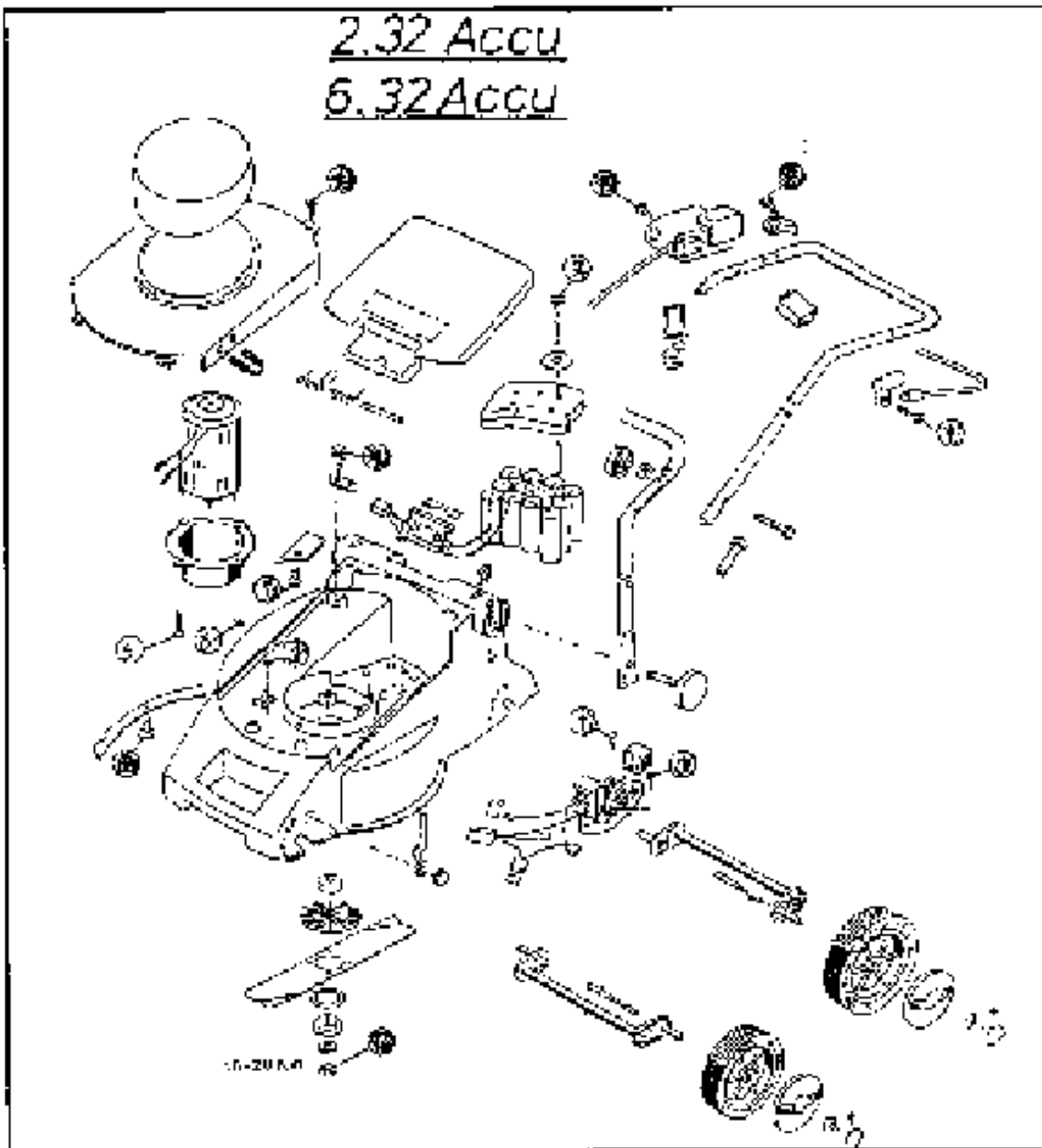
## Inhaltsverzeichnis

	Seite
<b>Technische Daten</b>	<b>1</b>
Anschraubmomente Accurasenmäher 2.32 - 6.36 Accu	2
Anschraubmomente Elektrorasenmäher 2.32 E - 6.32 E "Kompaktmäher"	3
Anschraubmomente Benzinrasenmäher mit "Keltan-Chassis" 2.42 - 6.42	4
Anschraubmomente Elektrorasenmäher mit "Keltan-Chassis" 2.42 E - 6.42 E	5
Unwuchttabelle Messerbalken von 32 cm - 56 cm Schnittbreite	6
Stromaufnahme der aktuellen WOLF-Elektromäher	7

NR: Bezeichnung: TS-6 Gruppe: Technische Daten Jahr: 96 Typ:

**Anschraubmomente Accurasenmäher 2.32 - 6.32 Accu -**

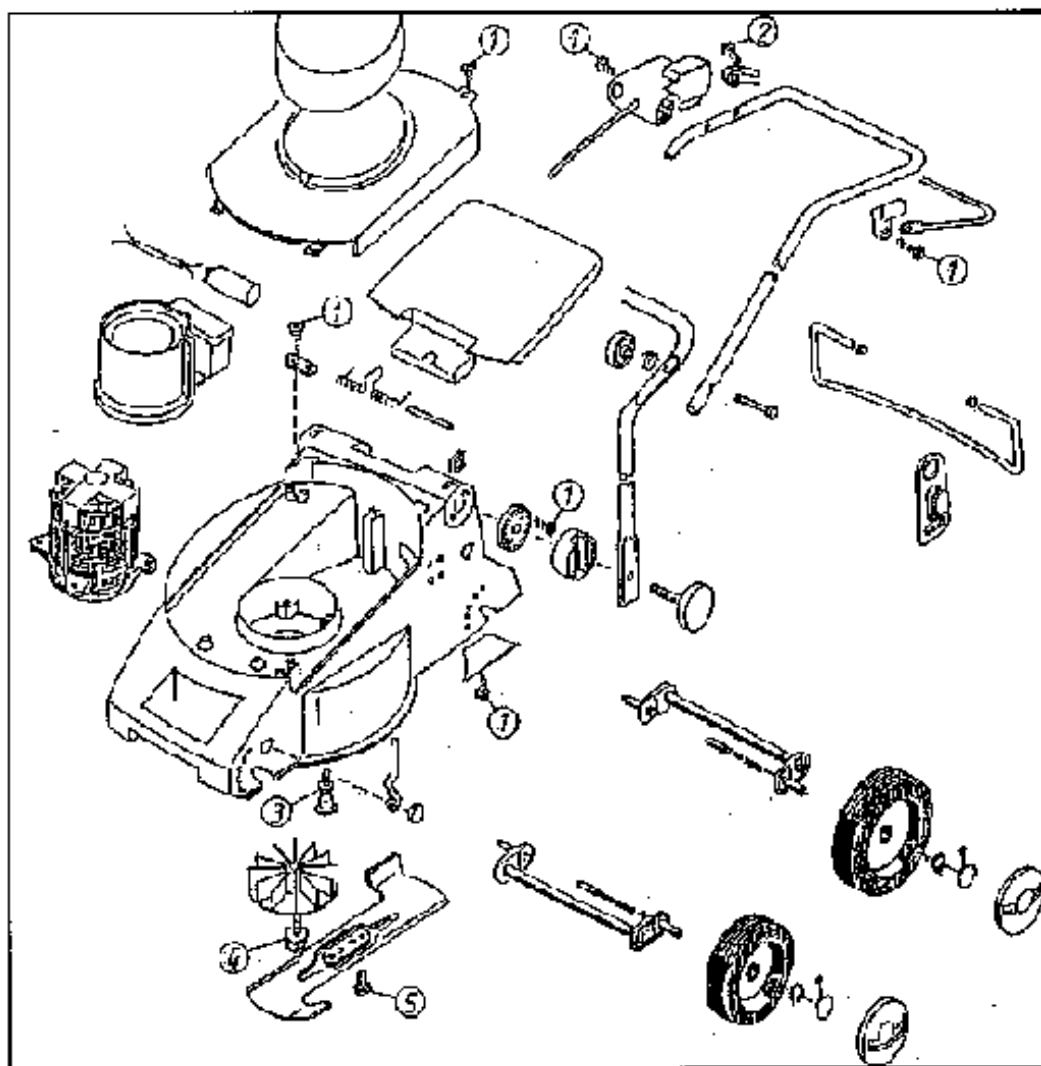
			Mt (Nm)
●	PT-Schraube	0012 889	1
●	Blech-Schraube	0015 653	1
●	PT-Schraube	0012 899	0,8
●	Sechskantmutter	0016 304	18 - 20
●	Linsenschraube	0012 853	6 - 7
●	Sechskantmutter	0016 311	8 - 10
●	PT-Schraube	0012 900	2



NR: Bezeichnung: TS-6 Gruppe: Technische Daten Jahr: 96 Typ:

## Anschraubmomente Elektrorasenmäher 2.32 E - 6.36 E "Kompaktmäher"

			Mt (Nm)
❶	PT-Schraube	0012 889	1
❷	Blech-Schraube	0015 653	1
❸	DG-Schraube	0012 952	6 - 7
❹	Tuflokschraube	0010 891	8 - 10
❺	Sechskant-Schraube	0010 366	8 - 10



NR: Bezeichnung: TS-6 Gruppe: Technische Daten Jahr: 96 Typ:

## Anschraubmomente Benzinrasenmäher mit "Keltan-Chassis" 2.42 . 6.42

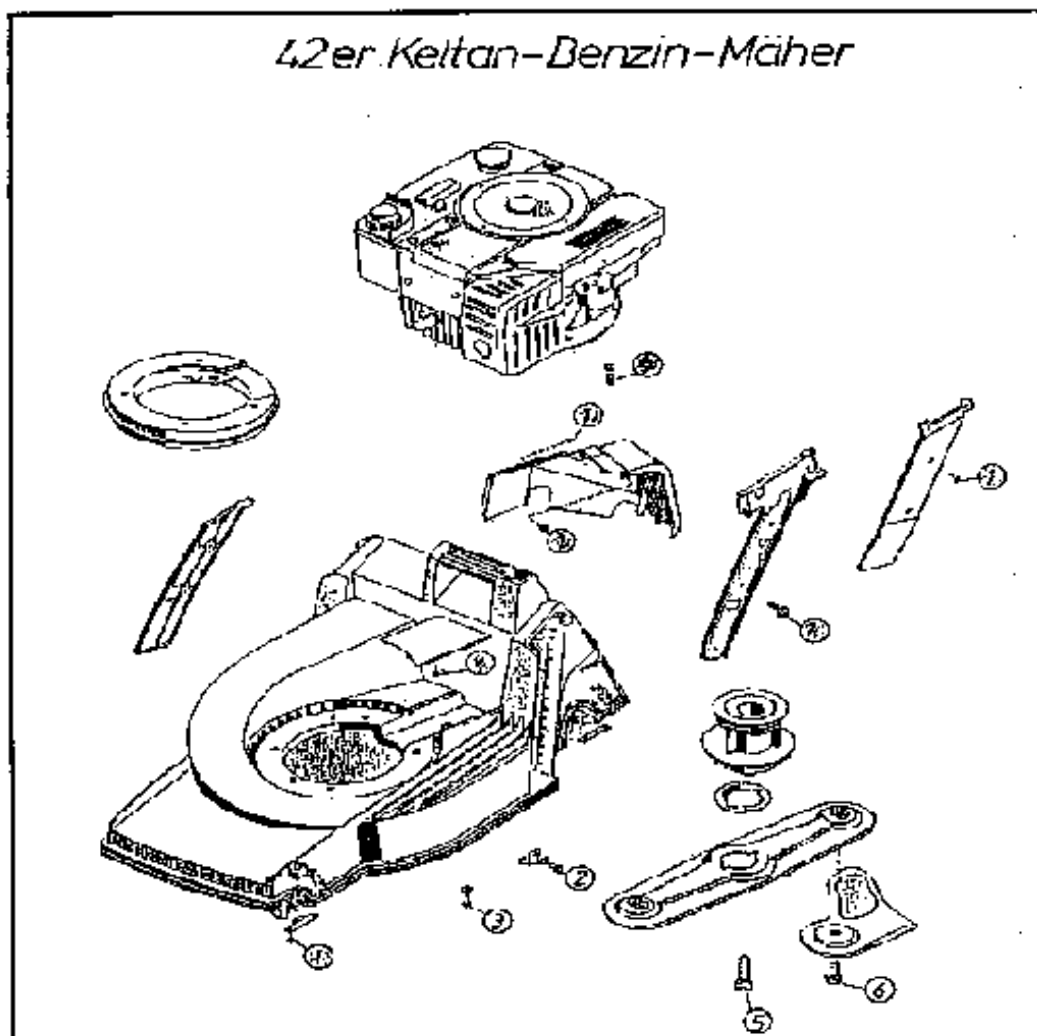
			Mt (Nm)
●	PT-Schraube bis 94/95	0012 889	1
	TORX-Schraube ab 95/96	0012 625	1
●	Schraube M8x25	0010 125	15
●	6kt.-Schraube M8x30	0010 399	8
●	PT-Schraube	0012 890	5
●	6kt.-Schraube	0010 258	25 - 27
●	6kt.-Schraube	0010 384	20
●	Zylinderschraube	0011 351	20

### Chassisänderung 42er Mäher ab Saison 95/96

Die Anschraubkanonen zur Aufnahme der Befestigungsschrauben der Stützbleche zur Sicherung von Vorder- und Hinterachse wurden verstärkt. Gleichzeitig kommen andere Befestigungsschrauben und Stützbleche mit größeren Bohrungen zum Einsatz!

Neue Teile-Nummer TORX-Schraube KA 50x16: 0012 630 Mt = 1 Nm

Neue Teile-Nummer Stützblech: 4740 525



NR: Bezeichnung: TS-6 Gruppe: Technische Daten Jahr: 96 Typ:

## Anschraubmomente Elektrorasensmäher mit "Keltan-Chassis" 2.42 E - 6.42 E

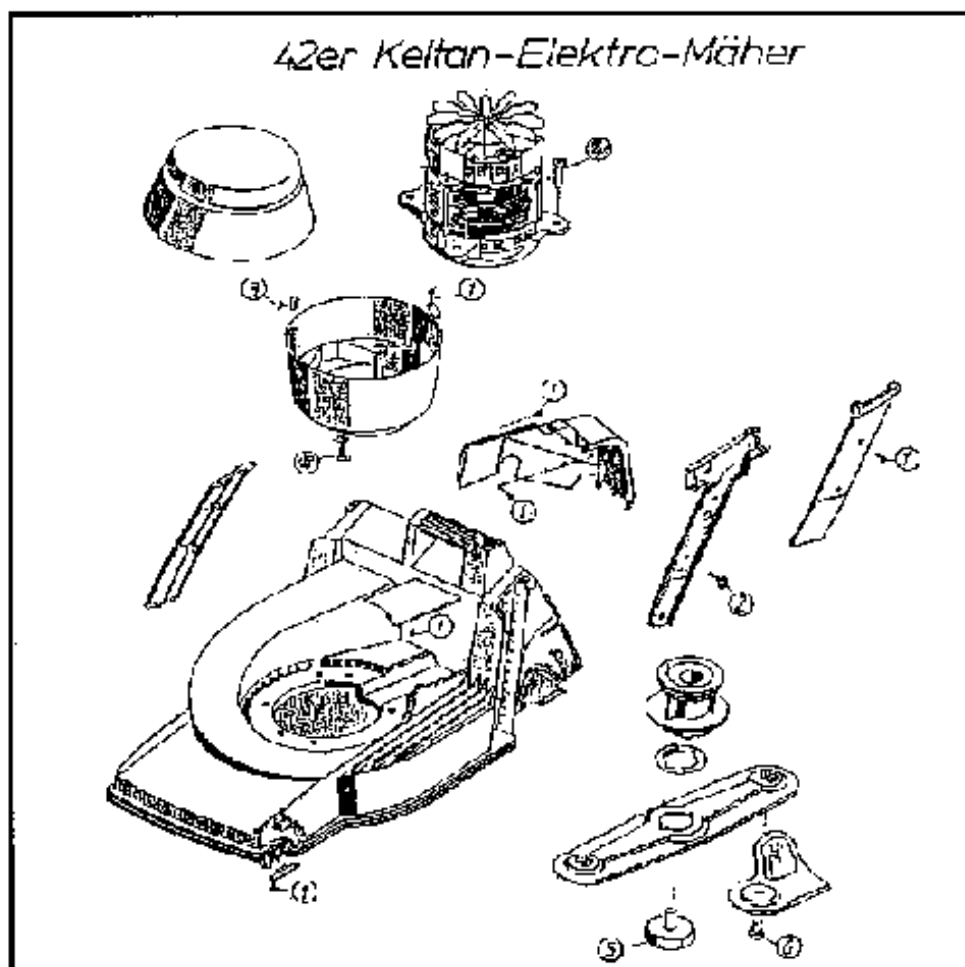
			MT (Nm)
●	PT-Schraube bis 95/96	00 12 889	1
	TORX-Schraube ab 95/96	00 12 625	1
●	PT-Schraube	00 12 890	5
●	Schraube B2 4,2x13	00 15 684	1
●	Schraube B 6,3x38	00 15 663	6 - 7
●	Isolierschraube	43 15 017	25 - 27
●	6kt.-Schraube M8x12	00 10 384	20

### Chassisänderung 42er Mäher ab Saison 95/96

Die Anschraubkanonen zur Aufnahme der Befestigungsschrauben der Stützbleche zur Sicherung von Vorder- und Hinterachse wurden verstärkt. Gleichzeitig kommen andere Befestigungsschrauben und Stützbleche mit größeren Bohrungen zum Einsatz!

Neue Teile-Nummer TORX-Schraube KA 50x16: 00 12 630 Mt = 1 Nm

Neue Teile-Nummer Stützblech: 47 40 52



NR: Bezeichnung: TS-6 Gruppe: Technische Daten Jahr: 96 Typ:

## Unwuchttabelle - Messerbalken von 32 cm - 56 cm Schnittbreite

Durch Unwucht von 1 Gramm am Messer entwickelt sich eine rotierende Unwuchtkraft, auch Zentrifugalkraft genannt.

Bei einer Drehzahl von 2 850 min<sup>-1</sup> ergeben sich somit folgende Werte:

Schnittbreite cm	kg max.
32	1,4
34	1,5
36	1,6
40	1,8
46	2,1
48	2,2
51	2,3
56	2,5

NR: Bezeichnung: TS-6 Gruppe: Technische Daten Jahr: 96 Typ:

**Stromaufnahme der aktuellen WOLF-Elektromäher (ab 94/95)**

**Werte im Leerlauf  
ohne Messer!**

Gerät/Typ	Motor- Hersteller	Motor- Type	WOLF Best-Nr.	Leistung P 1	Stromauf- nahme ( A)	Kondensat. MYF	V
2.32 E	ATB	BSA BF 71/2 - B60	1105 000	800 W	2,3 - 2,9	10	450
	Hanning	BKE7D2B	1104 000	800 W	2,4 - 3,6	10	450
4.32 E	Hanning	BKE7DF2B	1105 050	1 000 W	1,9 - 2,9	10	450
6.32 E	Hanning	BKE7DF2B	1105 050	1 100 W	1,9 - 2,9	10	450
2.36/4.36 E	ATB	BSR BFO 75/2-C58	1141 050	1 300 W	3,9 - 4,7	16	450
	Hanning	BKE7F2B	1141 000	1 300 W	2,85 - 4,35	16	450
6.36 E	Hanning	BKE7F2B	11 41 000	1 300 W	2,85 - 4,35	16	450
TE32W	Hanning	BDE7Bv2B- 027	1142 002	600 W	1,9 - 2,9	8	400
2.32 EW	Hanning	BDE7Bv2B1- 041	1142 006	600 W	1,6 - 2,4	8	400
2.42/4.42 E	Hanning	BKE7FGv2B	1142 050	1 300 W	2,8 - 4,2	16	450
6.42/6.42 EA	Hanning	BKE7Gv2B	1140 056	1 500 W	2,85 - 4,35	20	450
UV30EL	Hanning	E7Fv2B3	1101 000	1 100 W	3,1 - 4,7	12	400
UV32EL	Hanning	BDE7Gv2B3	1103 053	1 200 W 1 500 W	2,3 - 3,5	20	450