

TV 35 A

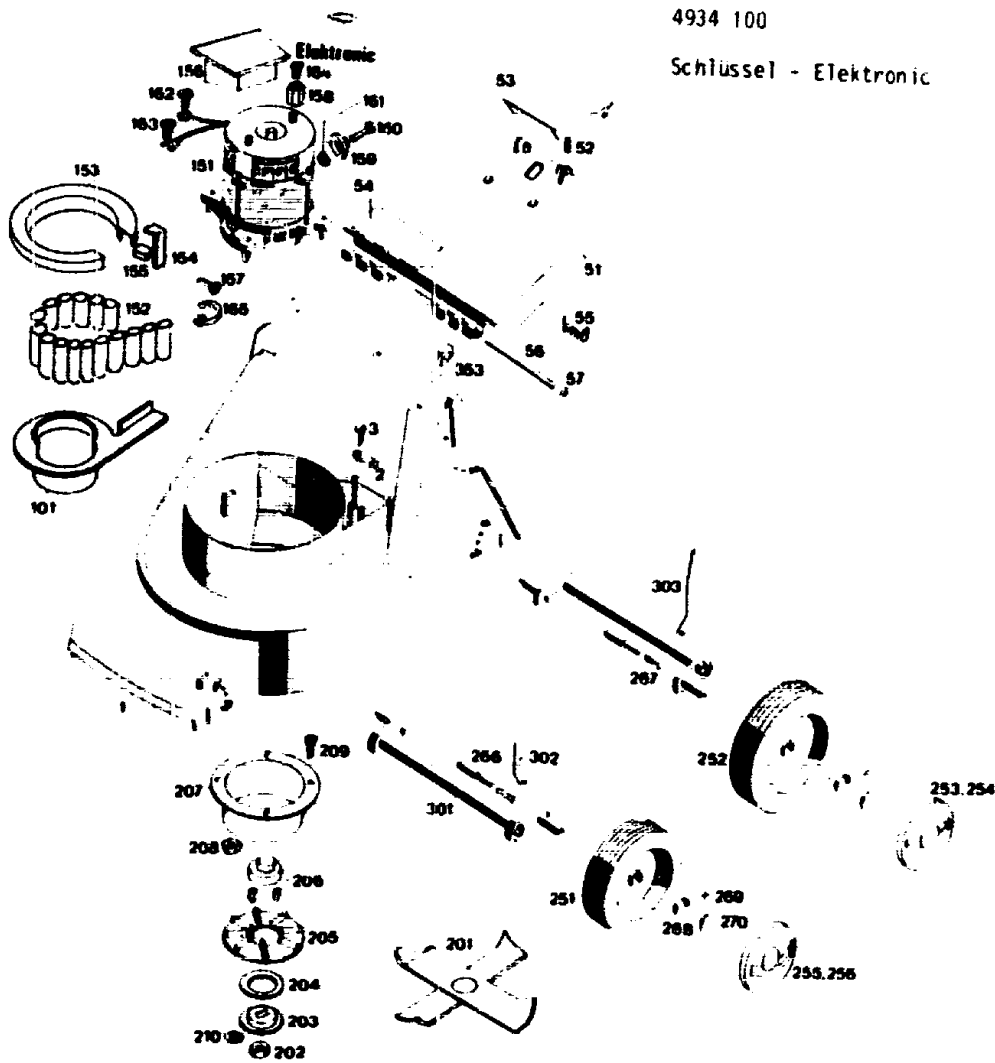
AUSSTATTUNG ELEKTROMÄHER

Typ	WOLF Accu 35 [TV 35 A]
Klasse	
Ausführung für	D, A, B, CH, NL, I,
Geräte-Nummer	49 34 000
Schnittbreite	34 cm
Abmessungen	
Gewicht	ca. 17,2 kg
Lautstärke dB(A)	87 dB(A)
o Rad vorne/ hinten	15 cm 17 cm
Ausführung Räder	Fugellager
Höhenverstellung	Achsverstellung
Schnitthöhe (cm)	3,0 - 6,2
Antrieb ja/nein	
Fahrgeschwindigkeit	
Motor - Hersteller	Bosch 24V
Motor - Modell	
Motor - Nummer WOLF	1059000
Motor Nummer Hersteller	
Leistung (kW/DIN PS)	750 Watt
Bremse	Elektronische Motorbremse
Griffgestänge	
Fangkorb	Korb 30 l
Schalter kpl.	neu/Bügel
Kabelführung	
Besonderheiten	

G13

NR:4934 000 Bezeichnung: TV 35 A Gruppe: Accu 35 Jahr: 93 Typ:

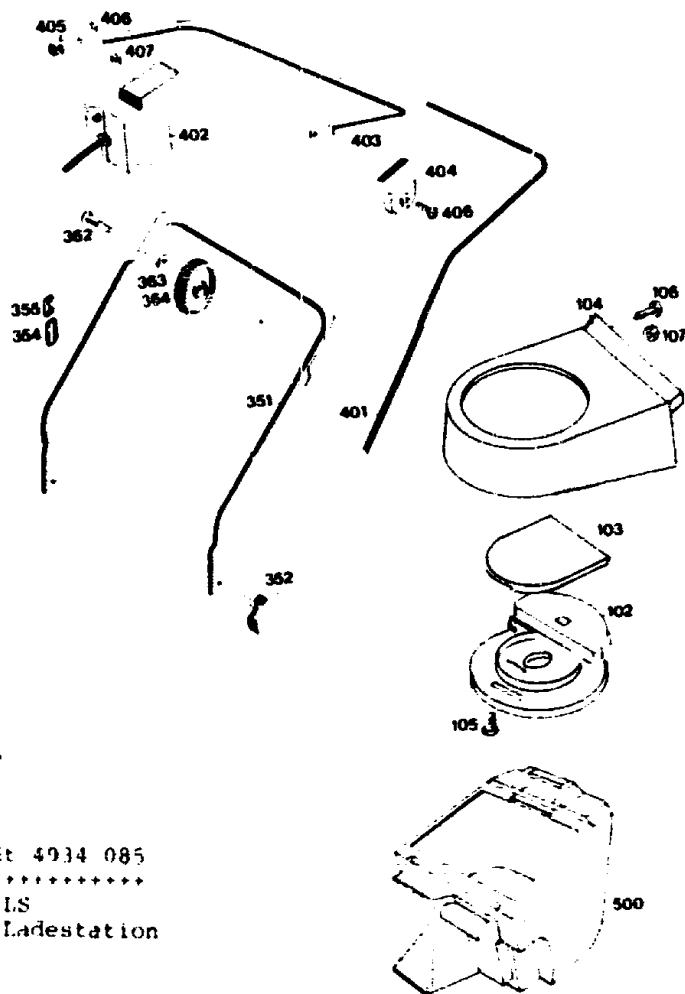
TV 35 A



G14

NR:4934 000 Bezeichnung: TV 35 A Gruppe: Accu 35 Jahr: 93 Typ:

TV 35 A



Ladegerät 4934 085

 Accu 24 LS
 Schnell-Ladestation
 4934 090

G15

NR:4934 000 Bezeichnung: TV 35 A Gruppe: Accu 35 Jahr: 93 Typ:

GERAT: TV 35 A

Bild-Nr.	Best.-Nr.	Bezeichnung
1	4934 300	Chassis
2	4557 208	Schelle
3	0012 933	Schraube
51	4935 053	Schutzklappe mit Bild 52 u. 53
52	4191 206	Feder
53	4330 102	Griff
54	4934 305	Etikett "Achtung Gefahr"
55	4930 207	Schenkelfeder
56	4325 102	Rundstab
57	0020 694	Wellensicherung
101	4934 306	Accu-Aufnahme
102	4934 303	Deckel
103	4934 305	Klappe
104	4934 301	Abdeckung
---	4934 051	Abdeckhaube kpl.
105	0012 889	Schraube KA 40 x 10
106	0012 876	Schraube M 6 x 20
107	0016 212	Mutter M 6
151	1058 000	Motor
152	4934 080	Accu-Paket
153	4934 307	Accu-Abdeckung
154	4934 310	Halter
155	4934 312	Moosgummi
156	4934 065	Elektronik kpl.
157	0012 863	Schraube M 5 x 10

G16

NR:4934 000 Bezeichnung: TV 35 A Gruppe: Accu 35 Jahr: 93 Typ:

GERÄT: TV 35 A

Bild-Nr.	Best.-Nr.	Bezeichnung
158	4934 114	Abstandsbolzen
159	4934 111	Rotormagnet
160	0012 858	Schraube M 4
161	0017 270	Scheibe
162	0012 859	Schraube
163	0012 854	Schraube
164	0012 875	Schraube
165	4934 228	Kabelband
201	4934 400	Messer
202	0016 304	Mutter M 8 x 1
203	4934 403	Kupplungsscheibe
204	4125 401	Vulkanfiberscheibe
205	4934 311	Lüfter
206	4934 053	Kupplungsbüchse
207	4934 110	Topf
208	0016 311	Mutter M 6
209	0015 659	Schraube
210	0017 909	Scheibe
251	4934 041	Rad 150 mm Durchm.
252	4934 040	Rad 170 mm Durchm.
253	4936 531	Deckel 170 mm Durchm.
254	4936 530	Deckel 170 mm Durchm mit Griffmulde
255	4936 521	Deckel 150 mm Durchm.
256	4936 520	Deckel 150 mm Durchm mit Griffmulde

G17

NR:4934 000 Bezeichnung: TV 35 A Gruppe: Accu 35 Jahr: 93 Typ:

GERAT: TV 35 A

Bild-Nr.	Best.-Nr.	Bezeichnung
266	4930 506	Bolzen
267	4331 217	Feder
268	0020 698	Wellensicherung
269	0020 695	Wellensicherung
270	4932 512	Rastknopf
301	4935 013	Achse
302	4325 504	Höhenanzeige vorne
303	4325 505	Höhenanzeige hinten
351	4935 107	Griffunterteil
352	4325 010	Handrad
353	0016 409	4-kt.-Mutter
354	6340 314	Schlaufe
355	6340 312	Klammer
362	0013 525	Halbrundschraube M 8 x 55
363	0017 275	Hohlscheibe
364	4191 016	Rändelmutter
401	4935 025	Griffoberteil
402	4934 050	Schalter
403	4935 130	Schaltbügel
404	4935 105	Schelle
405	4940 105	Lager
406	0015 653	Schraube
407	0012 889	Schraube
500	4682 060	Fangkorb

G18