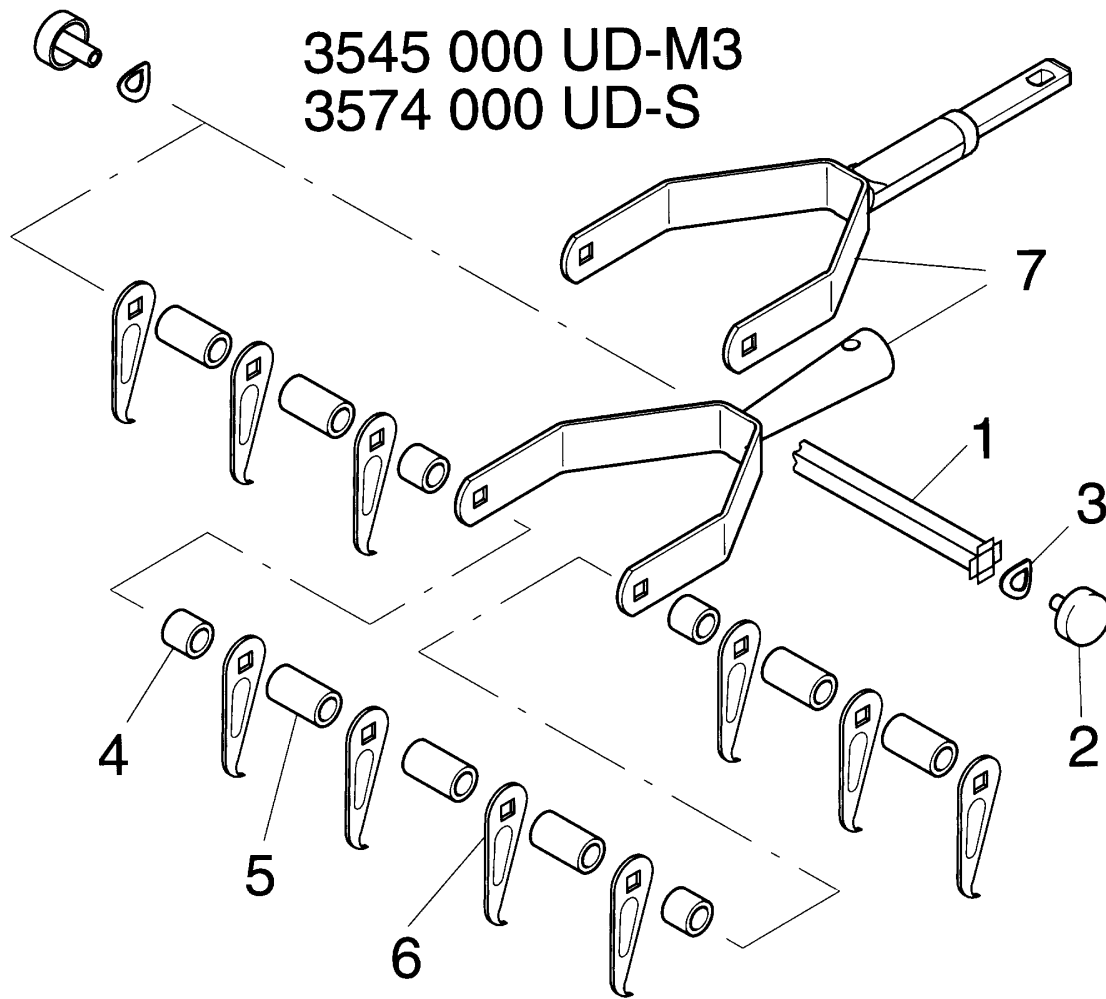


NR:3574 000 Bezeichnung: UD-S Gruppe: Vertikutierkamm Jahr: 96 Typ:



## Gerät: UD-S / UD-M3

<b>Bild-Nr.</b>	<b>Best.-Nr.</b>	<b>Bezeichnung</b>
1	3545 201	Achse
2	3545 202	Verschlußstopfen
3	3545 203	Tellerfeder
4	3572 200	Distanzbuchse - rot 15 mm
5	3572 201	Distanzbuchse
6	3572 401	Messer
****	1315 101	Manschette
****	1647 100	Griffhälfte oben rot
****	1647 111	Griffhälfte unten rot
****	3545 012	Halter mit Anschlagstück
7	3545 013	Halter mit Griffhälften
7	3574 013	Halter mit Tülle verzinkt