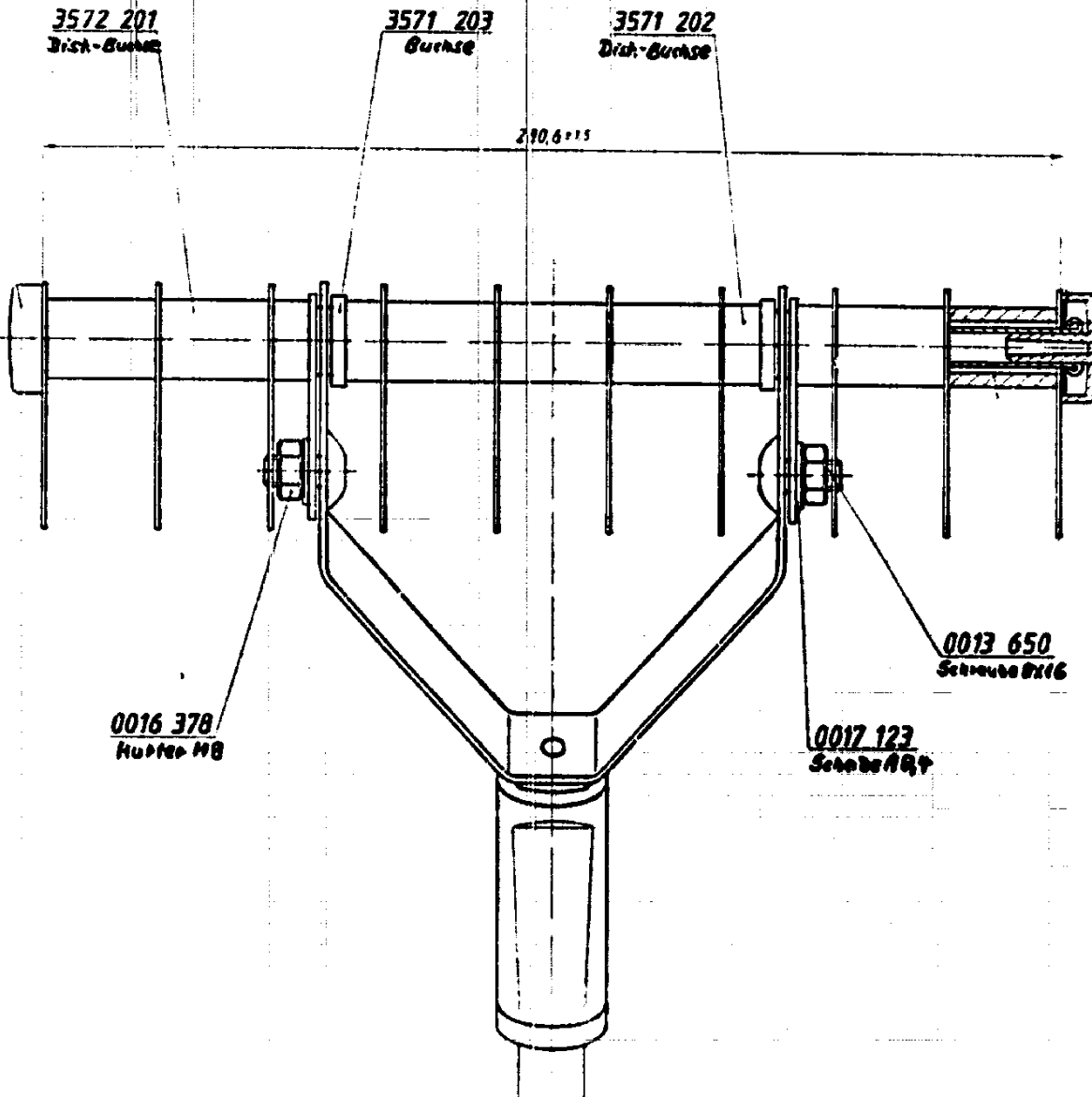


NR:3549 000 Bezeichnung: UG-M3 Gruppe: Pendel-Vertikutierer multi-star Jahr: 86 Typ:

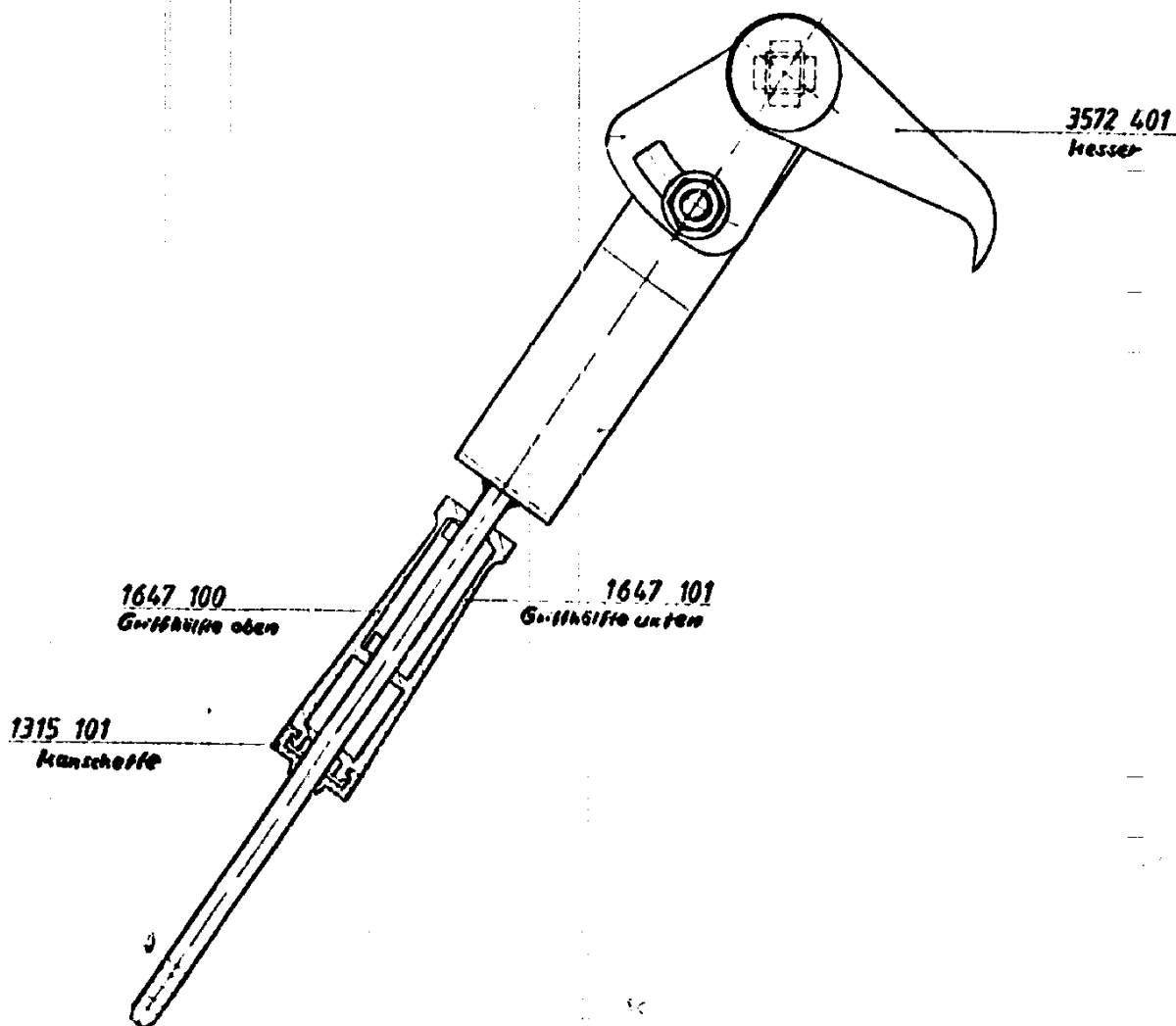
# Pendel-Vertikutierer multi-star

UG-M 3  
Typ-Nr. 3549 000



N 7

NR:3549 000 Bezeichnung: UG-M3 Gruppe: Pendel-Vertikutierer multi-star Jahr: 86 Typ:



N 8