

UV 32 B Serie A

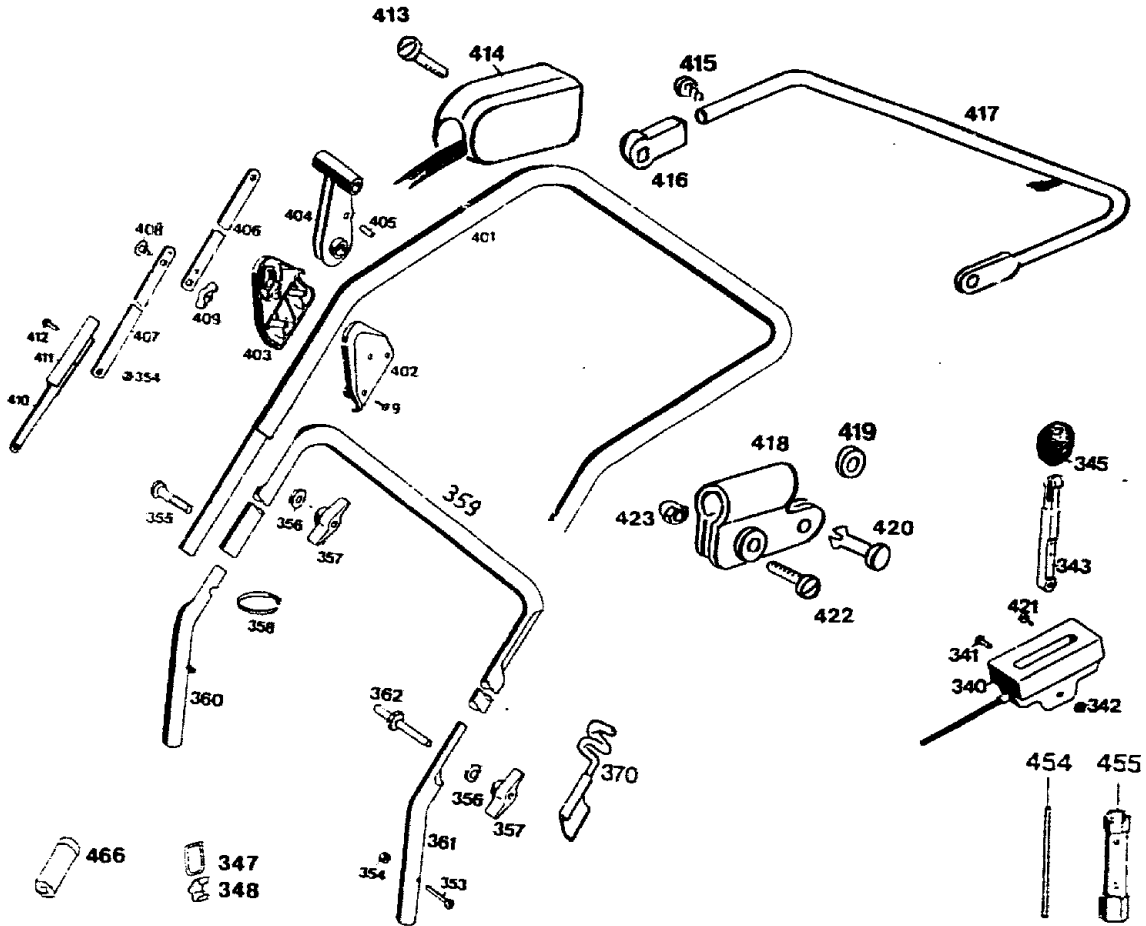
44.1-44.3

AUSSTATTUNG Vertikutierer

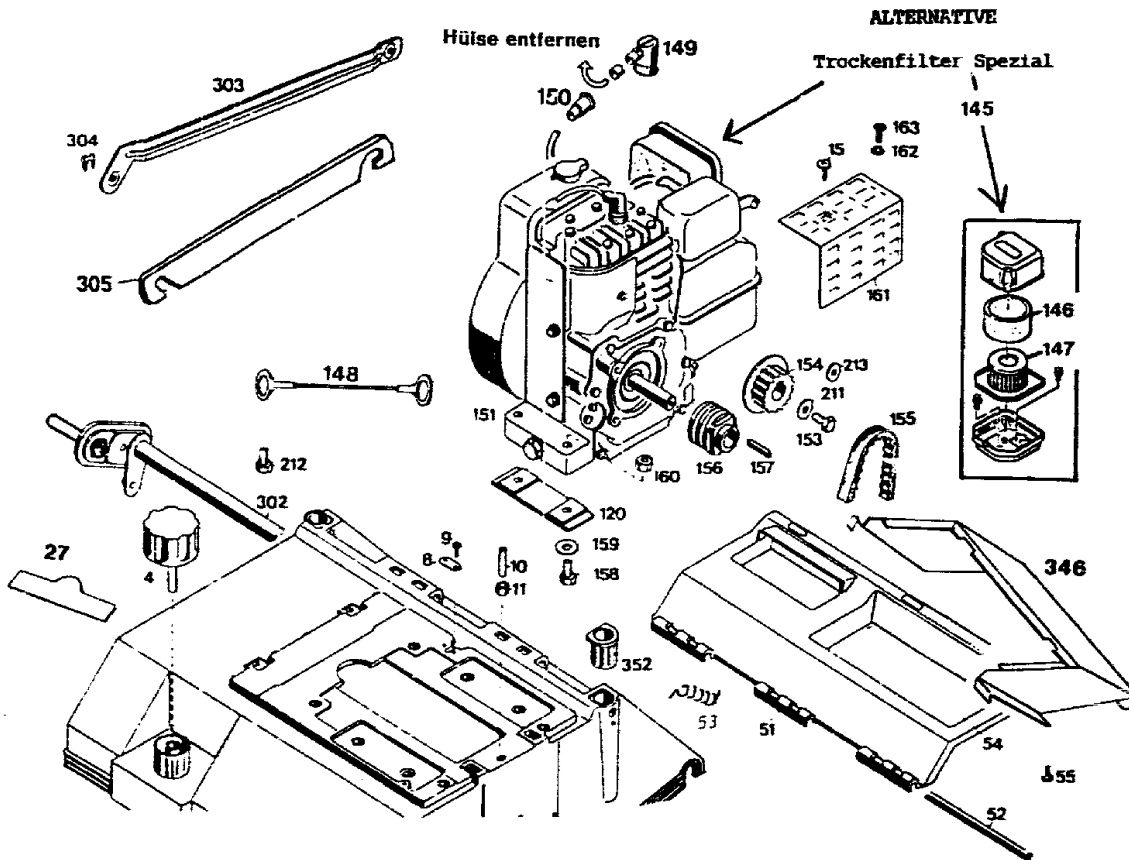
Typ / Kurzbez.	Vertikutierer 32 B plus (UV 32 B)		
Ausführung für	D,A,B,CH,I,NL	F (UR-K)	Skandinavien
Geräte-Nummer	3586 080	3586 081	3586 084
Schnittbreite	32 cm		
Abmessungen			
Gewicht	22 kg		
Lautstärke	93 dB(A)		
Ø Rad vorne/ hinten	20 cm 20 cm		
Ausführung Räder	PVC/Kugellager		
Höhenverstellung	zentral		
Schritthöhe (cm)	stufenlos		
Antrieb ja/nein	nein		
Kabelführung			
Motor - Hersteller	Kawasaki FA 76 / D.	Motorenteile siehe Fiche 4/94 Zeile F9-F22	
Motor - Modell			
Motor - Nummer WOLF	2055 000		
Leistung	1,2 kW (1,6 PS)		
Bremse			
Griffgestänge	schwarz		
Fangkorb	TK-UV 57 I/Bausatz (Zubehör)		
Besonderheiten			

B14

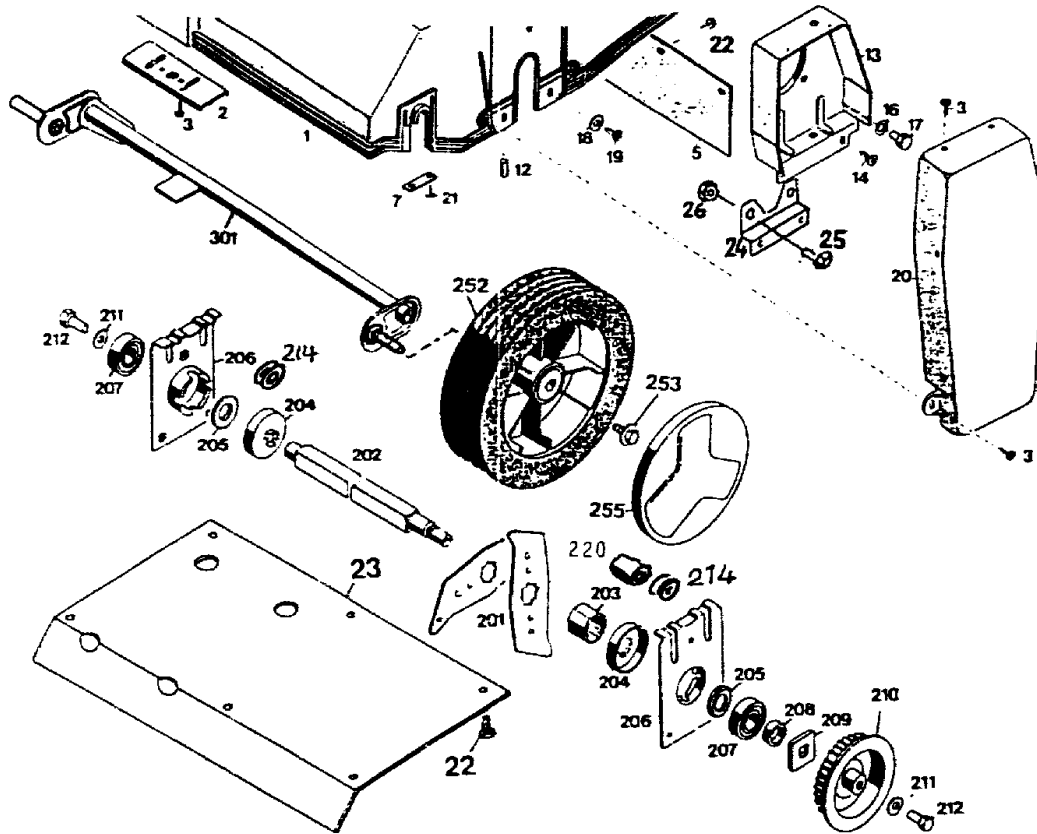
NR:3586 080 Bezeichnung: UR-K Gruppe: Elektrovertikutierer 32 B plus Jahr: 95 Typ: A



B15



B16



B17

Gerät: UV 32 B

Bild-Nr.	Best.-Nr.	Bezeichnung
1	3568 300	Chassis
2	3568 010	Verstärkungsblech
3	0012 884	PT-Schraube KA 50x14
4	3568 011	Handrad
5	3568 206	Gummiplatte
6	0012 880	PT-Schraube
7	3568 505	Achsschelle
9	0012 625	Schraube
10	3586 016	Gewindestift mit Stopmutter
12	3568 209	Isolator
13	3588 211	Stützkonsole
14	0012 890	PT-Schraube KA 60x18
16	0017 909	Federring A 8
17	0010 384	6-kt.-Schraube M 8x12
18	0017 289	Scheibe A 6,4
19	0012 874	Linsenschraube M 6x10
20	3568 303	Riemenabdeckung
21	0012 885	PT-Schraube KA 50x20
22	0012 880	PT-Schraube KA 50x10

)

B18

Gerät: UV 32 B

Bild-Nr.	Best.-Nr.	Bezeichnung
23	3568 112	Schutzblech
24	3568 113	Konsole
25	0010 893	Spiralschraube, selbstschneidend M 6x12
26	0016 353	6-kt.-Mutter M 6
27	0051 140	WOLF-Geräte Marke
51	3568 305	Heckklappe
52	3568 208	Rundstab
53	3585 115	Schenkelfeder
54	3586 225	Etikett "Sicherheit"
55	0012 941	Schraube
120	3588 209	Isolator
145	2053 051	Trockenfilter kpl.
146	2053 100	Vorfilter
147	2053 101	Filterpatrone
148	3586 206	Massekabel
149	1015 300	Kerzenstecker
150	1015 301	Schutzkappe
151	2055 000	Motor FA 76 D
153	0010 366	Schraube M 6x16

B19

Gerät: UV 32 B

Bild-Nr.	Best.-Nr.	Bezeichnung
154	3588 511	Zahnriemenscheibe
155	0039 005	Zahnriemen
156	3588 204	Anschlußstück
157	0028 766	Paßfeder
158	0010 392	6-kt.-Schraube M 8x50
159	0017 099	Scheibe 3,4x30x2,5
160	0016 312	6-kt.-Mutter M 8
161	3588 212	Berührungsschutz
162	0017 907	Federring
163	0015 655	Schraube
201	3568 400	Vertikutiermesser
202	3568 507	Vertikutierwelle
203	3568 510	Distanzbuchse
204	3568 509	Wickelschutz
205	3568 512	Druckring
206	3568 017	Lagerschale
207	0023 148	Kugellager 6202-2 Z
208	3576 406	Distanzbuchse
209	3576 407	Mitnehmer

B20

Gerät: UV 32 B

Bild-Nr.	Best.-Nr.	Bezeichnung
210	3576 515	Zahnriemenscheibe
211	0017 556	Scheibe B 6,5
212	0010 930	Schraube
213	3576 209	Scheibe
214	3586 110	Ausgleichsscheibe
220	3586 501	Buchse
****	3586 040	Vertikutierwalze kpl.
252	6340 051	Laufgrad Ø 200 mm
253	0010 893	Spiralschraube
255	6340 512	Deckel
301	3568 023	Achse vorne
302	3568 025	Achse hinten
303	3568 506	Verbindungsstange
304	0020 981	SL-Sicherung
305	3568 120	Verbindungsstange
340	3586 055	Schaltgehäuse m. Bowdenzug u. Bild Nr. 341-343
341	0012 244	Linsenschraube
342	0016 310	Stopfmutter M 5 DIN 985
343	4720 101	Schalthebel

B21

Gerät: UV 32 B

Bild-Nr.	Best.-Nr.	Bezeichnung
345	4180 115	Knopf
346	3585 120	Leitblech
347	6340 314	Schlaufe
348	6340 312	Klammer
352	3568 017	Buchse
353	0012 867	Linsenschraube M 5x40
354	0016 310	6-kt.-Mutter M 5
355	0013 523	Halbrundschraube M 8x45
356	0017 275	Hohlscheibe
357	0016 715	Flügelmutter M 8
358	4330 228	Kabelband
359	3585 029	Griffunterteil
360	3585 127	Rohrstück rechts
361	3585 125	Rohrstück links
362	3568 520	Bolzen
370	6340 014	Starterseilführung
401	3586 020	Griffoberteil
402	3568 103	Stellgehäuse links
403	3568 102	Stellgehäuse rechts

B22

Gerät: UV 32 B

Bild-Nr.	Best.-Nr.	Bezeichnung
404	3568 104	Stellhebel
405	3568 213	Rastbolzen
406	3568 018	Zugstange unten
407	3568 109	Zugstange
408	0013 640	Flachrundschraube M 6x16
409	0016 708	Flügelmutter M 6
410	3568 110	Zugstange unten
411	3568 111	Isolierlasche
412	0012 864	Linsenschraube M 5x12
413	0012 625	Schraube
414	3586 051	Kurzschlußschalter
415	0015 652	Schraube
416	4940 105	Lager
417	4940 107	Schaltbügel
418	4720 105	Schelle
419	4240 205	Distanzscheibe
420	4720 109	Bolzen
421	0012 886	Schraube
422	0012 211	Schraube

B23

Gerät: UV 32 B

Bild-Nr.	Best.-Nr.	Bezeichnung
423	0016 641	Hutmutter
454	0019 406	Drehstift
455	0019 427	Steckschlüssel
466	6340 125	Verschlusskappe
****	0054 060	Gebrauchsanweisung
****	3568 081	Messersatz UV-EV
****	4665 000	Fangkorb TK-UV

B24