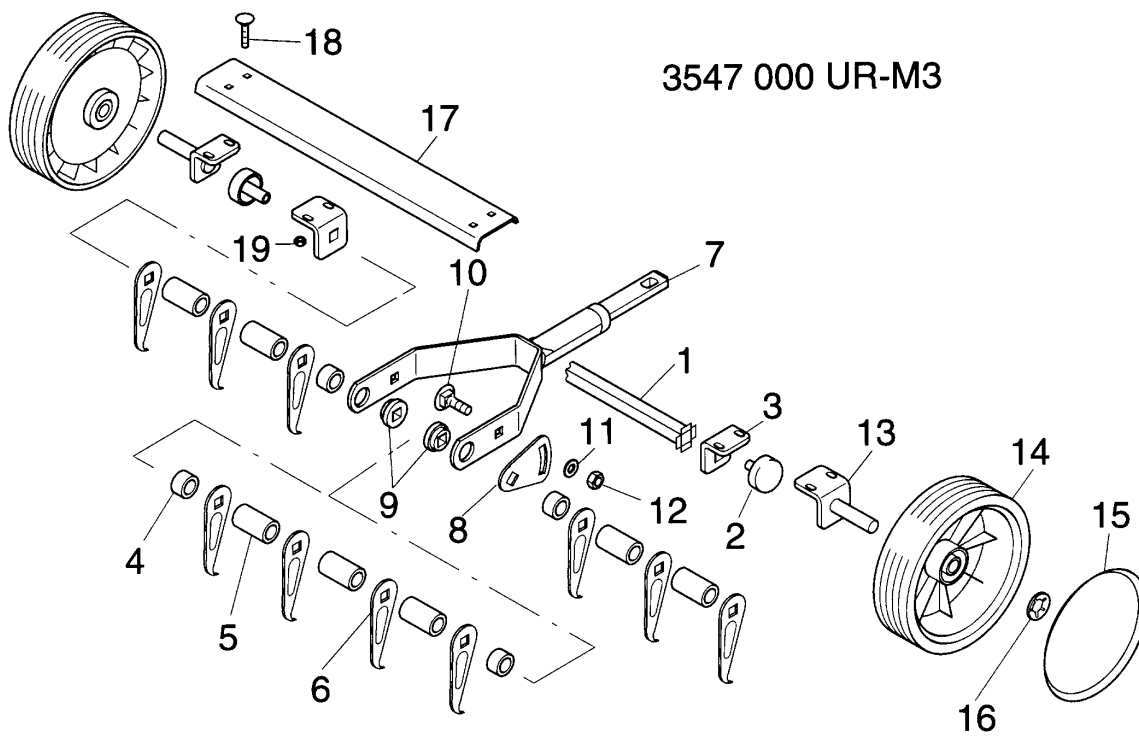


NR:3547 000 Bezeichnung: UR-M3 Gruppe: Vertikutierroller Jahr: 96 Typ:

3547 000 UR-M3



Gerät: UR-M3 3547 000

Bild-Nr.	Best.-Nr.	Bezeichnung
1	3545 201	Achse
2	3545 202	Verschlußstopfen
3	3570 201	Anschraubwinkel
4	3571 202	Distanzbuchse
5	3572 201	Distanzbuchse
6	3572 401	Messer
****	1315 101	Manschette
****	1647 100	Griffhälfte oben-rot
****	1647 111	Griffhälfte unten-rot
****	3547 014	Halter mit Anschlagstück
7	3547 011	Halter mit Griffhälfte
8	3547 200	Verstellasche verzinkt
9	3571 203	Buchse
10	0013 650	Flachrundschraube DIN 603 M8x16
11	0017 123	Scheibe A8,4 DIN 125-St
12	0016 378	Sechskantmutter M8
13	3547 010	Radwinkel mit Bolzen
14	4916 500	Laufgrad Ø 150 mm
15	4936 521	Deckel Ø 150 mm

Gerät: UR-M3 3547 000

Bild-Nr.	Best.-Nr.	Bezeichnung
16	0020 698	Schnellbefestiger 12
17	3569 300	Abdeckblech
18	0013 631	Flachrundschraube DIN 603-M5x16
19	0016 210	Sechskantmutter DIN 934 M5-5