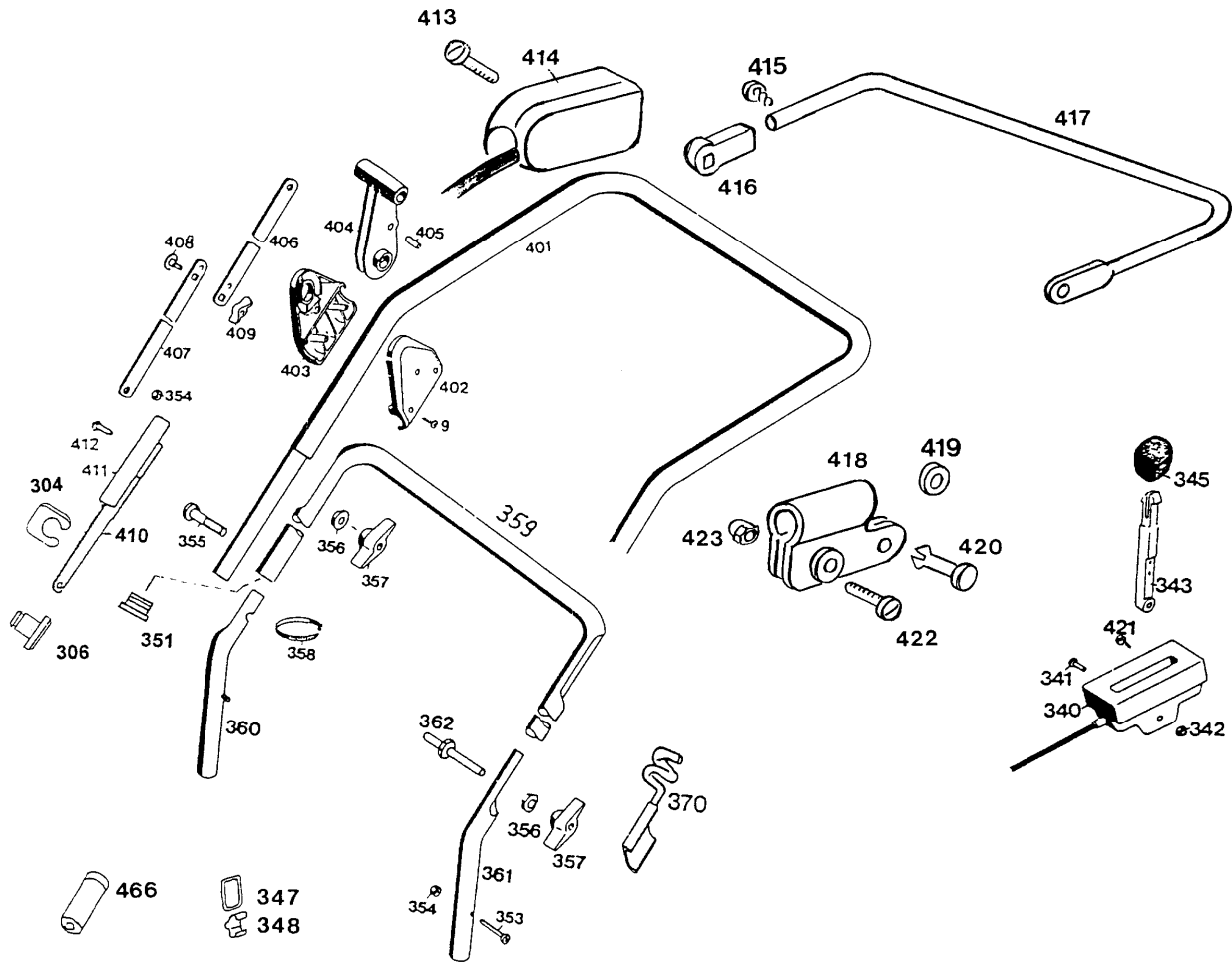


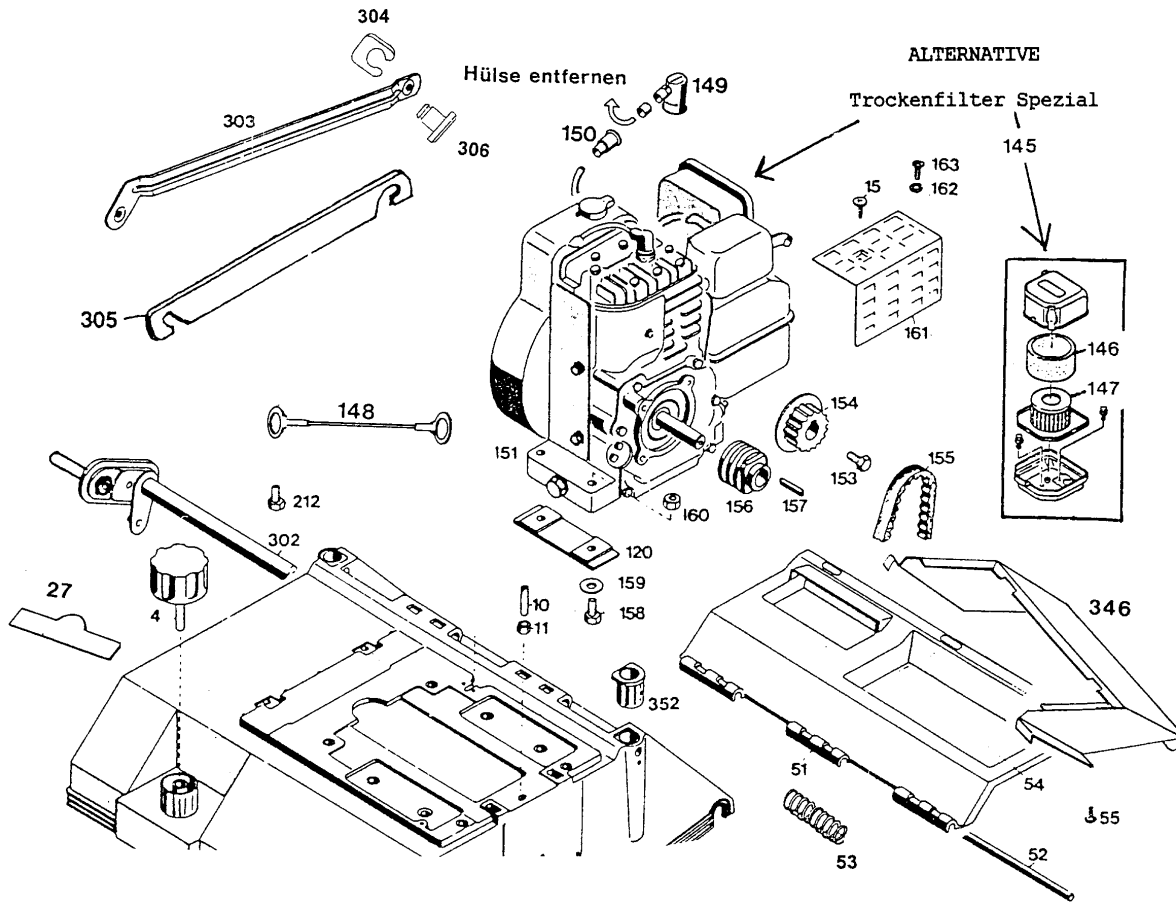
UV 32 B Serie B

AUSSTATTUNG Vertikutierer

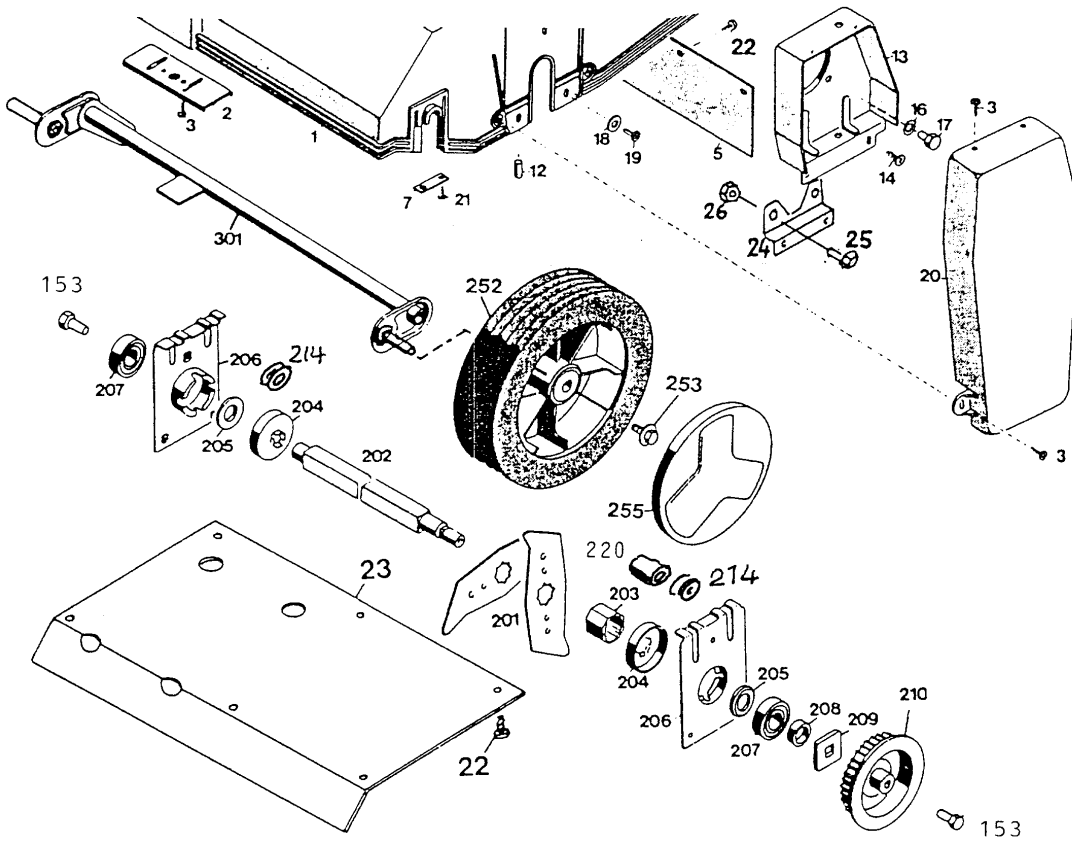
Typ / Kurzbez.	Vertikutierer 32 B plus	(UV 32 B)
Ausführung für	D,A,B,CH,I,NL Skandinavien	F (UR-K)
Geräte-Nummer	3586 080	3586 081
Schnittbreite	32 cm	
Abmessungen		
Gewicht	22 kg	
Lautstärke	93 dB (A)	
Ø Rad vorne/ hinten	20 cm	20 cm
Ausführung Räder	PVC/Kugellager	
Höhenverstellung	zentral	
Schnitthöhe (cm)	stufenlos	
Antrieb ja/nein	nein	
Kabelführung		
Motor - Hersteller	Kawasaki FA 76 / D.	Motorenteile Serie A siehe Fiche 4/94 Zeile F9-F22
Motor - Modell		
Motor - Nummer WOLF	2055 000	
Leistung	1,2 kW (1,6 PS)	
Bremse		
Griffgestänge	schwarz	
Fangkorb	TK-UV Art.-Nr. 4665 000	57 I/Bausatz (Zubehör)

NR:3586 081 Bezeichnung: UV 32 B Gruppe: Benzin-Vertikutierer Jahr: 96 Typ: B





NR:3586 081 Bezeichnung: UV 32 B Gruppe: Benzin-Vertikutierer Jahr: 96 Typ: B



Gerät: UV 32 B

Bild-Nr.	Best.-Nr.	Bezeichnung
1	3568 320	Chassis
2	3568 010	Verstärkungsblech
3	0012 884	PT-Schraube KA 50x14
4	3568 011	Handrad
5	3568 206	Gummiplatte
6	0012 880	PT-Schraube
7	3568 505	Achsschelle
9	0012 880	Schraube
10	3586 016	Gewindestift mit Stoppmutter
12	3568 209	Isolator
13	3588 211	Stützkonsole
14	0012 890	PT-Schraube KA 60x18
16	0017 909	Federring A 8
17	0010 384	6-kt.-Schraube M 8x12
18	0017 289	Scheibe A 6,4
19	0012 874	Linsenschraube M 6x10
20	3568 303	Riemenabdeckung
21	0012 885	PT-Schraube KA 50x20
22	0012 880	PT-Schraube KA 50x10

Gerät: UV 32 B

Bild-Nr.	Best.-Nr.	Bezeichnung
23	3568 112	Schutzblech
24	3568 113	Konsole
25	0010 893	Spiralschraube, selbstschneidend M 6x12
26	0016 353	6-kt.-Mutter M 6
27	0051 145	WOLF-Garten- Marke
51	3568 325	Heckklappe
52	3568 208	Rundstab
53	3585 115	Schenkelfeder
54	3586 226	Sicherheitsetikett/Pictogramm
55	0012 941	Schraube
120	3588 209	Isolator
145	2053 051	Trockenfilter kpl.
146	2053 100	Vorfilter
147	2053 101	Filterpatrone
148	3586 206	Massekabel
149	1015 300	Kerzenstecker
150	1015 301	Schutzkappe
151	2055 000	Motor FA 76 D
153	0010 892	Schraube Tuf-Lok M 6x14

Gerät: UV 32 B

Bild-Nr.	Best.-Nr.	Bezeichnung
154	3588 511	Zahnriemenscheibe
155	0039 005	Zahnriemen
156	3588 204	Anschlußstück
157	0028 766	Paßfeder
158	0010 392	6-kt.-Schraube M 8x50
159	0017 099	Scheibe 8,4x30x2,5
160	0016 312	6-kt.-Mutter M 8
161	3588 212	Berührungsschutz
162	0017 907	Federring
163	0015 655	Schraube
201	3568 400	Vertikutiermesser
202	3568 507	Vertikutierwelle
203	3585 510	Distanzbuchse
204	3568 509	Wickelschutz
205	3568 512	Druckring
206	3568 017	Lagerschale
207	0023 148	Kugellager 6202-2 Z
208	3576 406	Distanzbuchse
209	3576 407	Mitnehmer

Gerät: UV 32 B

Bild-Nr.	Best.-Nr.	Bezeichnung
210	3576 515	Zahnriemenscheibe
214	3586 110	Ausgleichsscheibe
220	3586 501	Buchse
****	3586 040	Vertikutierwalze kpl.
252	6340 051	Laufrad Ø 200 mm
253	0010 893	Spiralschraube
255	6340 512	Deckel
301	3568 063	Achse vorne
302	3568 065	Achse hinten
303	3568 131	Verbindungsstange
304	0020 981	SL-Sicherung
305	3568 120	Verbindungsstange
306	3568 524	Bundbolzen
340	3586 055	Schaltgehäuse m. Bowdenzug u. Bild Nr. 341-343
341	0012 244	Linsenschraube
342	0016 310	Stopmutter M 5 DIN 985
343	4720 101	Schalthebel
345	4180 115	Knopf
346	3585 121	Leitblech

Gerät: UV 32 B

Bild-Nr.	Best.-Nr.	Bezeichnung
347	6340 314	Schlaufe
348	6340 312	Klammer
351	3568 101	Lamellenstopfen
352	3568 017	Buchse
353	0012 867	Linsenschraube M 5x40
354	0016 310	6-kt.-Mutter M 5
355	0013 523	Halbrundschrabe M 8x45
356	0017 275	Hohlscheibe
357	0016 715	Flügelmutter M 8
358	4330 228	Kabelband
359	3585 029	Griffunterteil
360	3585 127	Rohrstück rechts
361	3585 125	Rohrstück links
362	3568 520	Bolzen
370	6340 014	Starterseilführung
401	3586 020	Griffoberteil
402	3568 103	Stellgehäuse links
403	3568 102	Stellgehäuse rechts
404	3568 104	Stellhebel

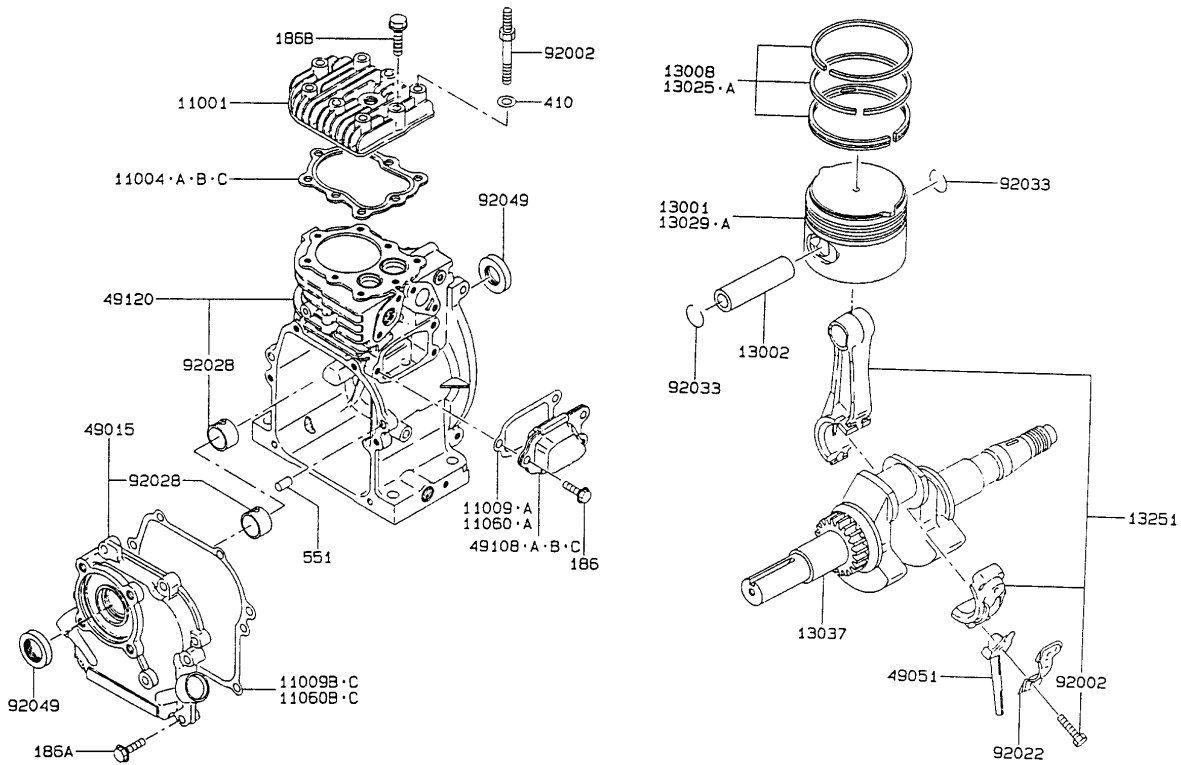
Gerät: UV 32 B

Bild-Nr.	Best.-Nr.	Bezeichnung
405	3568 213	Rastbolzen
406	3568 018	Zugstange oben
407	3568 132	Zugstange
408	0013 640	Flachrundschraube M 6x16
409	3568 308	Flügelmutter M 6
410	3568 134	Zugstange unten
411	3568 111	Isolierlasche
412	0012 864	Linsenschraube M 5x12
413	0012 625	Schraube
414	3586 051	Kurzschlußschalter
415	0015 652	Schraube
416	4940 105	Lager
417	4940 107	Schaltbügel
418	4720 105	Schelle
419	4240 205	Distanzscheibe
420	4720 109	Bolzen
421	0012 886	Schraube
422	0012 211	Schraube
423	0016 641	Hutmutter

Gerät: UV 32 B

Bild-Nr.	Best.-Nr.	Bezeichnung
466	6340 125	Verschlußkappe
****	0054 049	Gebrauchsanweisung
****	3568 081	Messersatz UV-EV
****	4665 000	Fangkorb TK-UV

ZYLINDER / KURBELGEHÄUSE / KOLBEN / KURBELWELLE



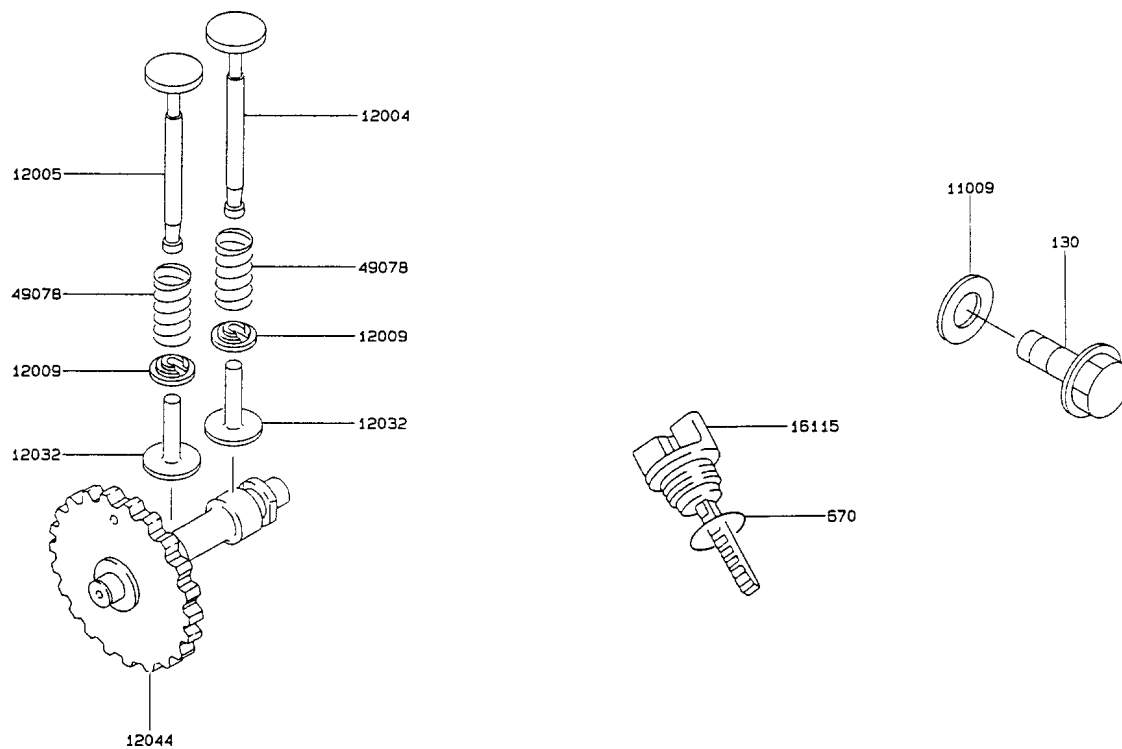
Zylinder/Kurbelgehäuse/Kolben/Kurbelwelle

Bild-Nr.	Bezeichnung	Art. - Nr. WOLF	Best. - Nr. Kawasaki	Serie/Stück		
				B-D	E	F/G
92002	Schraube	2055 202	92002-2294		2	2
92028	Lager	2050 210	314501-4211B	2	2	2
92049	Dichtring	2050 213	314501-4231A	2	2	2
186	Schraube	2050 205	186B 0612	3	3	3
186A	Schraube	2050 224	186B 0622	6	6	6
186B	Zylinderkopfschr.	2050 202	186G 0640	8	6	6
410	Scheibe	2050 504	410B 0600		2	2
551	Paßstift	2050 214	551A 0612	2	2	2
13001	Kolben	2050 106	314501-3111A	1	1	1
13002	Kolbenbolzen	2050 108	314501-3121A	1	1	1
13008	Kolbenringe	2050 107	314598-3010B	1	1	1
13025	Kolbenringe	2055 107	314500-3020A	AR	AR	AR
13025A	Kolbenringe	2055 108	314500-3030A	AR	AR	AR
13029	Kolben	2050 106	314500-3131A	AR	AR	AR
13029A	Kolben	2055 106	314500-3132A	AR	AR	AR
13037	Kurbelwelle	2053 207	13037-2265	1	1	1
13251	Pleuelst.	2050 110	314501-3240A	1	1	1
49051	Spritzarm	2050 208	314501-3249A	1	1	1
92002	Schraube	2050 111	314501-3245A	2	2	2
92022	Scheibe	2050 112	314501-3248A	1	1	1
92033	Sicherung	2050 109	314501-3122A	2	2	2

Zylinder/Kurbelgehäuse/Kolben/Kurbelwelle

Bild-Nr.	Bezeichnung	Art. - Nr. WOLF	Best. - Nr. Kawasaki	Serie/Stück		
				B-D	E	F/G
11001	Zylinderkopf	2050 200	314501-1111A	1	1	1
11004	Dichtung	2055 201	11004-2115			1
11004A	Dichtung	2055201	11004-2115		1	
11004B	Dichtung	2050 201	314501-1121A	1		
11004C	Dichtung	2050 201	314501-1121A			
11009	Dichtung	2050 204	314501-1232A	1		
11009A	Dichtung	2050 204	314501-1232A			
11009B	Dichtung	2050 223	314501-4124A	1		
11009C	Dichtung	2050 223	314501-4124A			
11060	Dichtung	2055 203	11060-2101			1
11060A	Dichtung	2055 203	11060-2101		1	
11060B	Dichtung	2055 204	11060-2102			1
11060C	Dichtung	2055 204	11060-2102		1	
49015	Gehäuseabdeck.	2055 222	49015-6027	1	1	1
49108	Abdeckung	2050 203	49108-2072	1		
49108A	Abdeckung	2050 203	49108-2072			
49108B	Abdeckung	2055 205	49108-2090			1
49108C	Abdeckung	2055 205	49108-2090		1	
49120	Kurbelgehäuse	2055 209	49120-6030	1	1	1

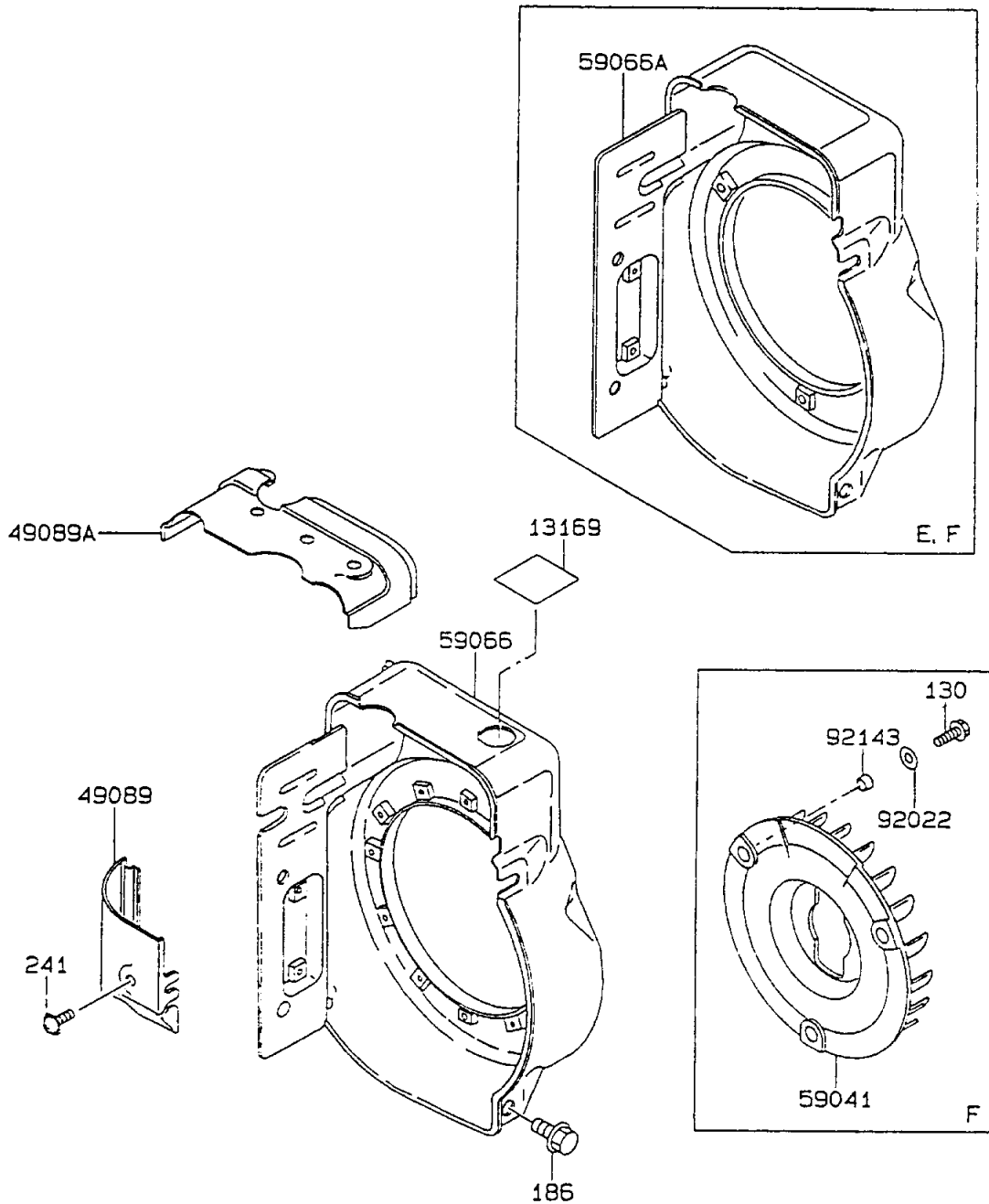
VENTILE / NOCKENWELLE / ÖLMESSTAB / ÖLABLASSSCHRAUBE



Ventile/ Nockenwelle/Ölmeßstab/Ölablaßschraube

Bild-Nr.	Bezeichnung	Art. - Nr. WOLF	Best. - Nr. Kawasaki	Serie/Stück		
				B-D	E	F/G
12004	Einlaßventil	2050 100	314501-2110A	1	1	1
12005	Auslaßventil	2055 101	12005-2072	1	1	1
12009	Sitzfeder	2050 103	314501-2116A	2	2	2
12032	Ventilstößel	2050 104	314501-2211B	2	2	2
12044	Nockenwellenzahn.	2050 105	314501-2311B	1	1	1
49078	Ventilfeder	2050 102	314501-2113A	2	2	2
11009	Dichtung	2050 212	11009-2432	2	2	2
16115	Ölmeßstab	2050 225	16115-2069	2	2	2
130	Ölablaßschraube	2055 211	130D 1014	2	2	2
670	O-Ring	2050 226	670B 2015	2	2	2

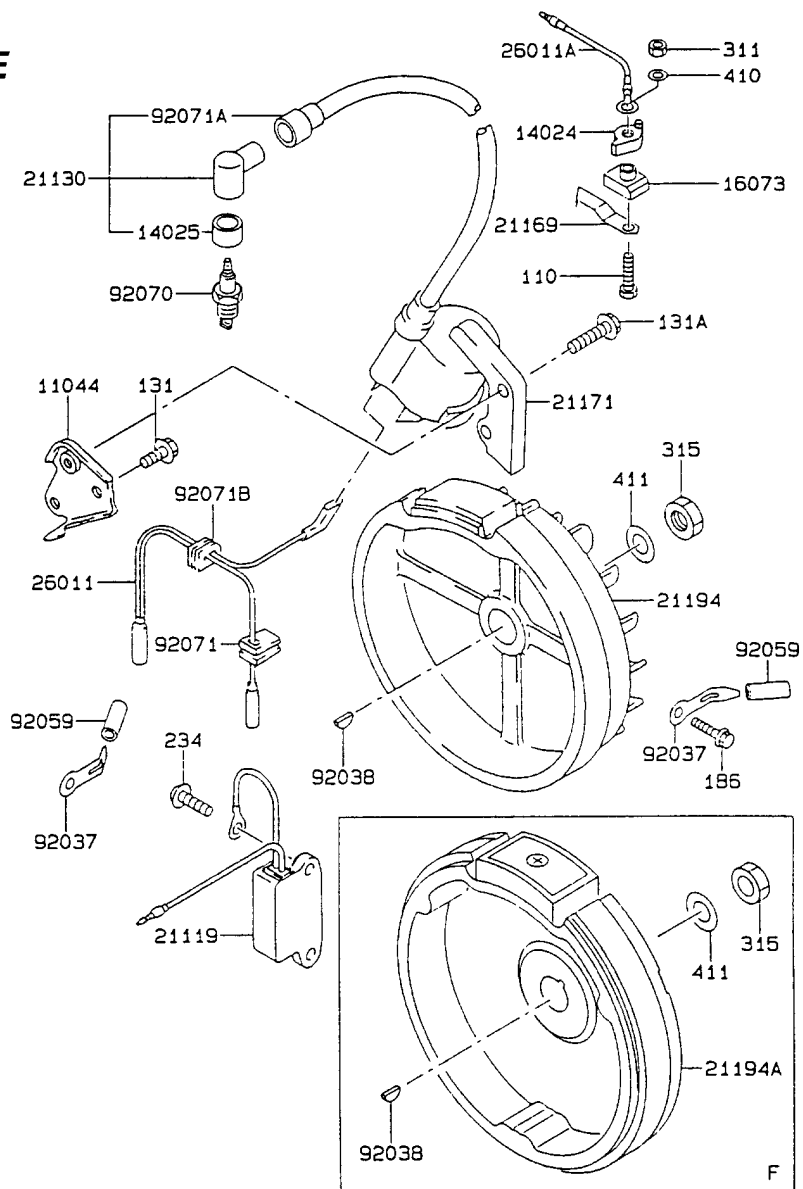
ZYLINDERABDECKUNG / GEBLÄSERAD



Zylinderabdeckung/Gebläserad

Bild-Nr.	Bezeichnung	Art. - Nr. WOLF	Best. - Nr. Kawasaki	Serie/Stück		
				B-D	E	F/G
13169	Platte	2055 301	314496-1627A	1		
49089	Zylinderabdeckung	2050 216	314501-1632A	1	1	1
49089A	Lüfterhaube	2050 303	49089-2197-9H	1	1	1
59041	Gebläserad	2055 309	59041-2076			1
59066	Gehäuse	2050 302	59066-2287-9H	1		
59066A	Gehäuse	2055 302	59066-2468-9H		1	1
92022	Scheibe	2055 110	311509-3595-00			3
92143	Buchse	2055 111	92143-2009			3
130	Schraube	2055 112	130G 0616			3
186	Schraube	2050 301	186B 0610	4	4	4
241	Schraube	2050 217	241B 0510	1	1	1

ZÜNDANLAGE



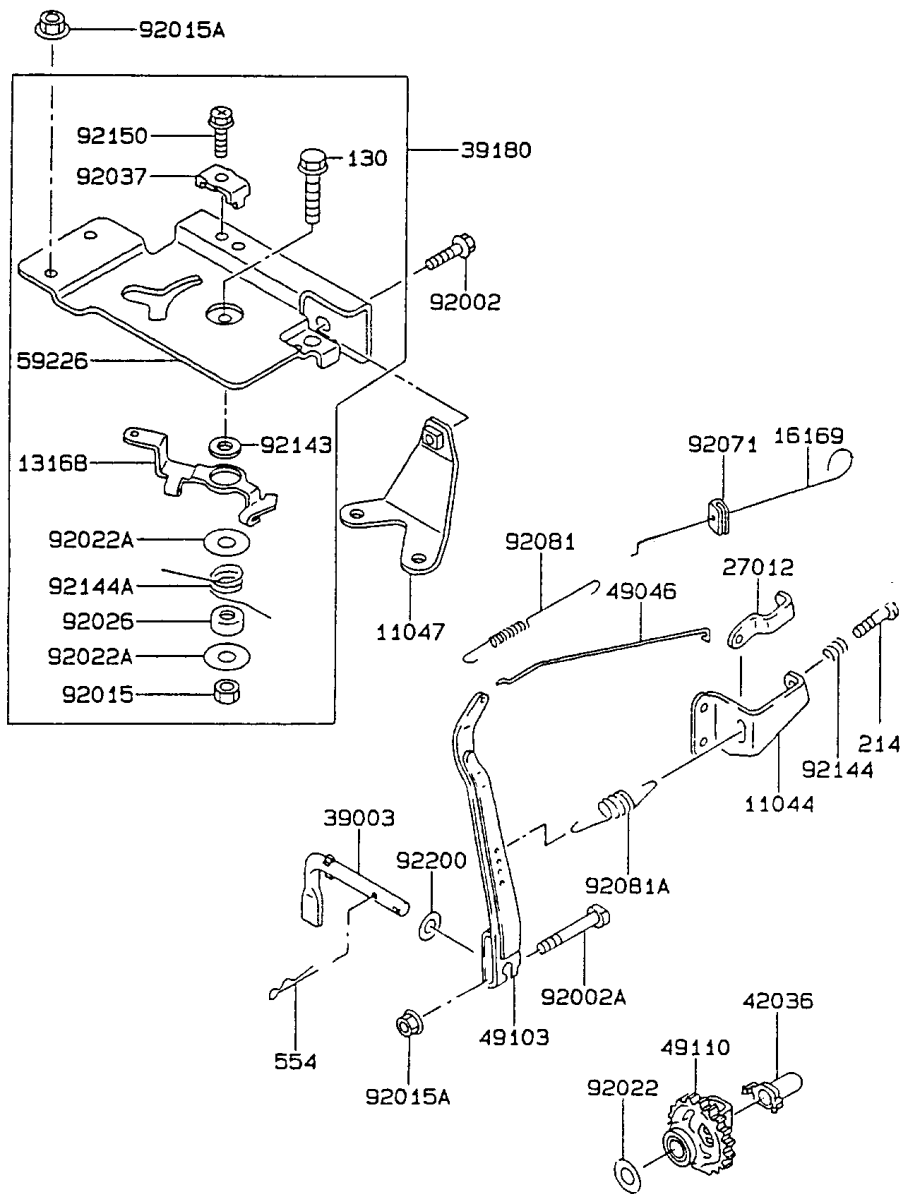
Zündanlage

Bild-Nr.	Bezeichnung	Art. - Nr. WOLF	Best. - Nr. Kawasaki	Serie/Stück		
				B-D	E	F/G
11044	Halter	2050 315	11044-2067	1	1	1
14024	Abdeckung	2055 345	14024-2183		1	1
14025	Abdeckung	2053 326	311901-8413A	1	1	1
16073	Isolator	2055 344	16073-2124		1	1
21119	Zünder	2050 311	3144AA-8465A	1	1	1
21130	Kerzenstecker	2053 325	314493-8412A	1	1	1
21169	Unterbrecher	2055 343	21169-2066		1	1
21171	Zündspule	2055 310	21171-2172	1	1	1
21194	Schwungrad	2050 309	21194-2113	1	1	
21194A	Schwungrad	2055 313	21194-2270			1
26011	Ladekabel	2055 312	26011-2129	1	1	1
26011A	Ladekabel	2055 348	26011-2299		1	1
92037	Klammer	2050 316	92037-2165	2	2	2
92038	Paßfeder	2055 321	92038-2003	1	1	1
92059	Schutzschlauch	2050 317	92059-2156	2	2	2
92070	Kerze NGK	2055 324	92070-2060	1	1	1
92071	Gummiklemme	2050 313	314401-8164B	1	1	1
92071A	Gummiklemme	2053 327	314493-8415A	1	1	1
92071B	Gummiklemme	2050 314	92071-2113	1	1	1

Zündanlage

Bild-Nr.	Bezeichnung	Art. - Nr. WOLF	Best. - Nr. Kawasaki	Serie/Stück		
				B-D	E	F/G
110	Schraube	2055 342	110B 0516		1	1
131	Schraube	2050 318	131B 0510	1	1	1
131A	Schraube	2050 319	131B 0520	2	2	2
186	Schraube	2050 301	186B 0610	1	1	1
234	Schraube	2050 320	234B 0514	2	2	2
311	Mutter	2055 347	311B 0500		1	1
315	Mutter	2050 322	315G 1200	1	1	1
410	Scheibe	2055 346	410B 0500		1	1
411	Scheibe	2050 323	411B 1200	1	1	1

REGLER



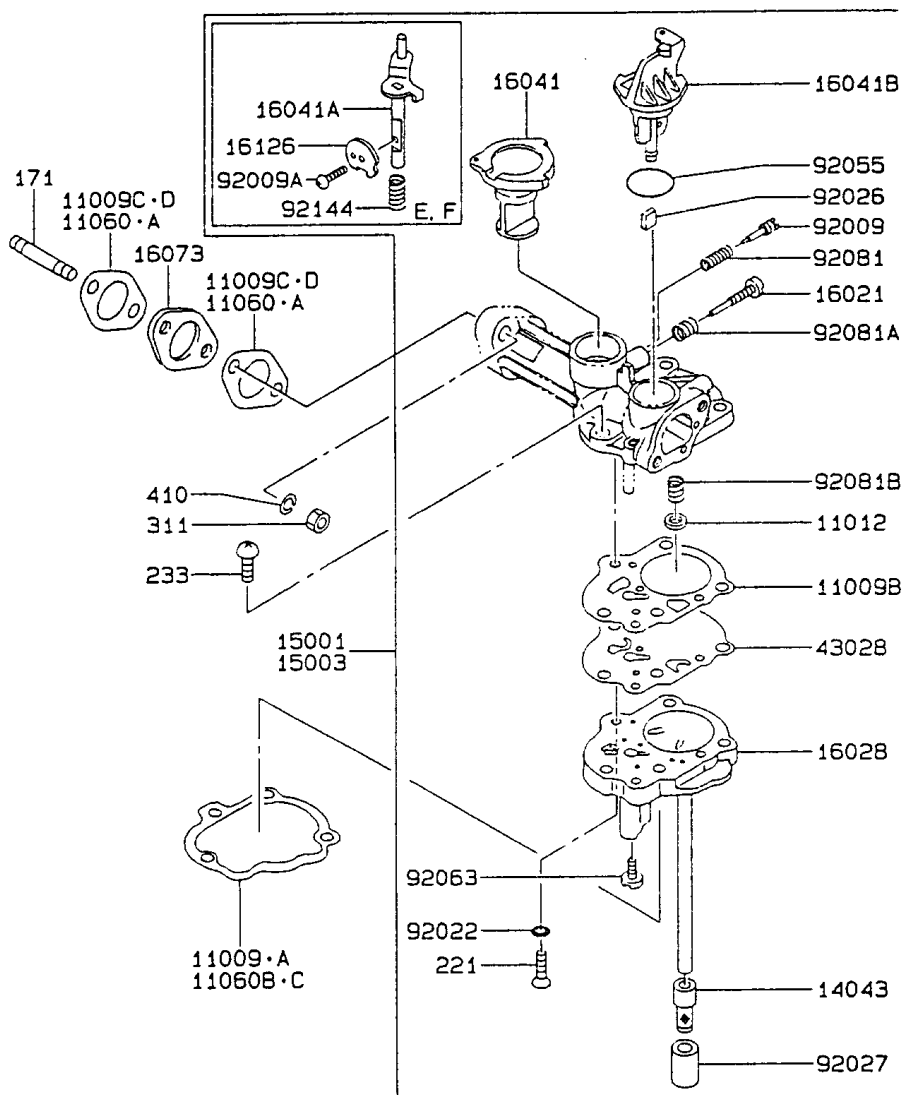
Regler

Bild-Nr.	Bezeichnung	Art. - Nr. WOLF	Best. - Nr. Kawasaki	Serie/Stück		
				B-D	E	F/G
11044	Halter	2050 218	314445-5335A	1	1	1
11047	Schraube	2055 330	11047-2107-9H		1	1
13168	Hebel	2055 341	13168-2358		1	1
16169	Verb. Starterkl.	2055 349	16169-2099	1		
27012	Einstellhaken	2050 219	314445-5417A	1	1	1
39003	Reglerspitze	2053 307	39003-2065	1	1	1
39180	Reglerplatte	2055 051	39180-2797		1	1
42036	Buchse	2090 340	314401-5121B	1	1	1
49046	Reglergelenk	2050 433	314501-5231A	1	1	1
49103	Reglerhebel	2050 304	314598-5211C	1	1	1
49110	Regler kpl.	2050 327	314502-5110A	1	1	1
59226	Reglerplatte	2055 335	59226-2258		1	1
92002	Schraube	2055 331	314413-1316A		1	1
92002A	Schraube	2055 505	92002-2269	1	1	1
92015	Mutter	2055 340	314401-5385A		1	1
92015A	Mutter	2055 503	92015-1193	1	3	3
92022	Scheibe	2090 341	314401-5135A	1	1	1
92022A	Scheibe	2055 337	92022-2372		2	2
92026	Distanzstück	2055 339	92026-2304		1	1

Regler

Bild-Nr.	Bezeichnung	Art. - Nr. WOLF	Best. - Nr. Kawasaki	Serie/Stück		
				B-D	E	F/G
92037	Klemme	2055 334	92037-2020		1	1
92071	Führung	2055 350	92071-2121	1		
92081	Gelenkfeder	2050 434	314501-5232A	1	1	1
92081A	Reglerfeder	2055 435	314505-5314A	1	1	1
92143	Muffe	2055 336	92143-2135		1	1
92144	Feder	2090 323	92144-2266	1	1	1
92144A	Feder	2055 338	92144-2320		1	1
92150	Schraube	2055 333	92150-2182		1	1
92200	Scheibe	2055 504	92200-2029	1	1	1
130	Schraube	2055 332	130B 0620		1	1
214	Schraube	2055 221	214B 0425	1	1	1
554	Klemmstift	2050 308	554A 0600	1	1	1

VERGASER



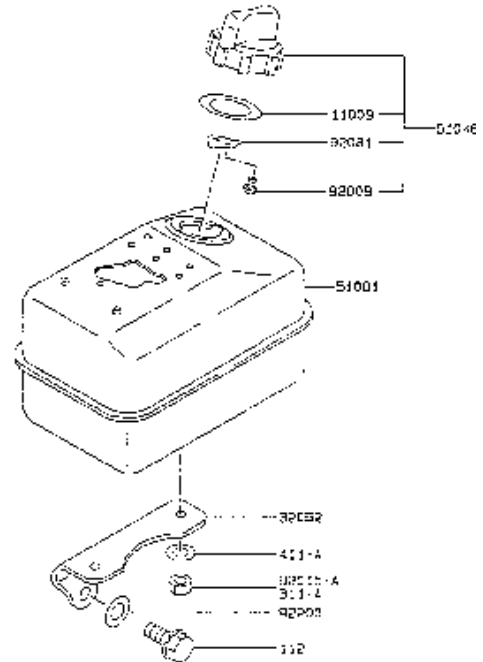
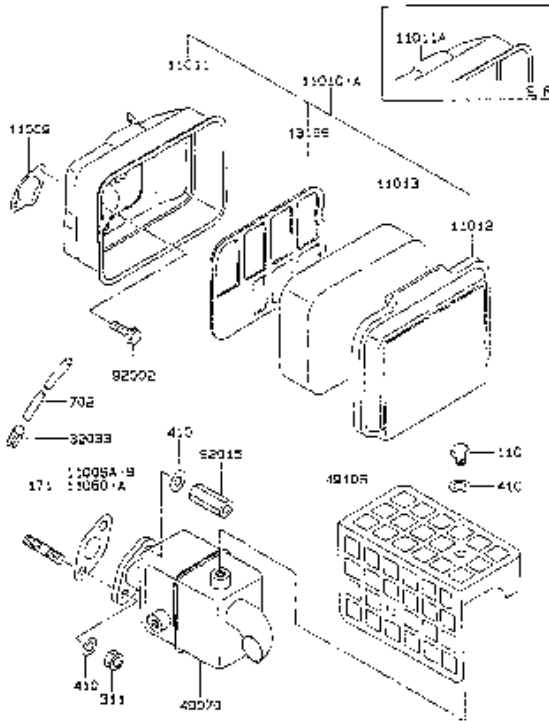
Vergaser

Bild-Nr.	Bezeichnung	Art. - Nr. WOLF	Best. - Nr. Kawasaki	Serie/Stück		
				B-D	E	F/G
11009	Dichtung	2050 409	314501-6131A	1		
11009A	Dichtung	2050 409	314501-6131A			
11009B	Dichtung	2050 423	314501-6171B	1	1	1
11009C	Dichtung	2050 411	314501-6184A	2		
11009D	Dichtung	2050 411	314501-6184A			
11012	Federhalter	2050 421	314401-6167A	1	1	1
11060	Isolierdichtung	2055 216	11060-2103			2
11060A	Isolierdichtung	2055 216	11060-2103		2	
11060B	Dichtung	2055 217	11060-2198			1
11060C	Dichtung	2055 217	11060-2198		1	
14043	Filter	2050 427	312801-6168A	1	1	1
15001	Vergaser kpl.	2050 052	15001-2551	1		
15003	Vergaser kpl.	2055 052	15003-2236		1	1
16021	Regler-Schraube	2050 416	314401-6114A	1	1	1
16028	Gehäuseunterteile	2050 430	16028-2064	1	1	1
16041	Drosselklappe	2050 413	16041-2095	1	1	1
16041A	Chokerschaft	2055 418	16041-2221		1	1
16041B	Chokerschaft	2050 418	314501-6142B	1		
16073	Isolator	2050 410	314599-6181A	1	1	1

Vergaser

Bild-Nr.	Bezeichnung	Art. - Nr. WOLF	Best. - Nr. Kawasaki	Serie/Stück		
				B-D	E	F/G
16126	Chokerventil	2055 436	16126-2190		1	1
43028	Membrane	2050 422	314501-6160B	1	1	1
92009	Einstellschraube	2050 414	92009-2167	1	1	1
92009A	Schraube	2055 113	92009-2330		1	1
92022	Scheibe	2050 425	314501-6147A	2	2	2
92026	Distanzstück	2050 429	92026-2157	1		
92027	Muffe	2050 428	315507-6144A	1	1	1
92055	O-Ring	2050 419	314501-6177A	1		
92063	Düse	2050 426	311178-6132-10	1	1	1
92081	Feder	2050 415	311509-6117-00	1	1	1
92081A	Feder	2050 417	314401-6116A	1	1	1
92081B	Feder	2050 420	314401-6164A	1	1	1
92144	Feder	2055 438	92144-2321		1	1
171	Stehbolzen	2055 215	171G 0622	2	2	2
221	Schraube	2050 424	221B 0412	2	2	2
233	Schraube	2050 412	233B 0525	3	3	3
311	Mutter	2050 503	311B 0600	2	2	2
410	Scheibe	2050 504	410B 0600	2	2	2

LUFTFILTER / SCHALLDÄMPFER / KRAFTSTOFFBEHÄLTER



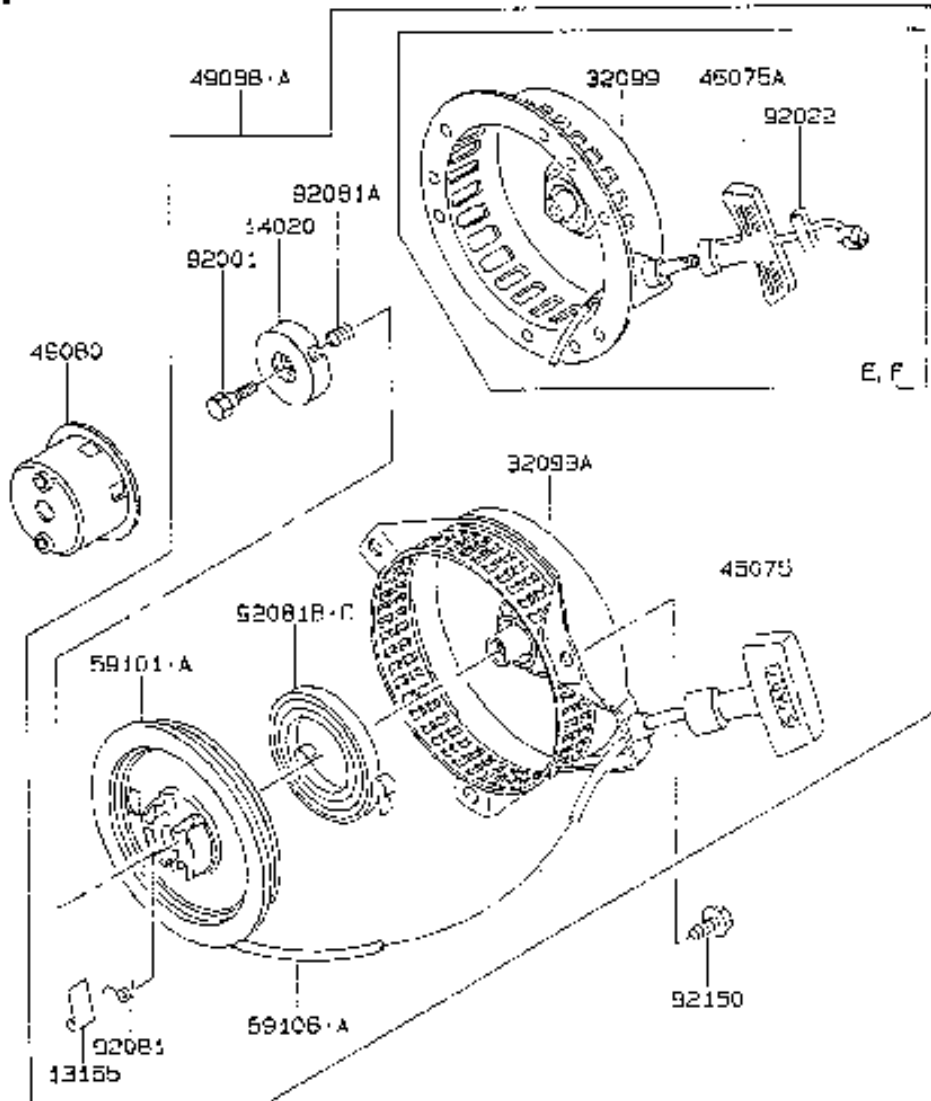
Luftfilter/Schalldämpfer/Kraftstoffbehälter

Bild-Nr.	Bezeichnung	Art. - Nr. WOLF	Best. - Nr. Kawasaki	Serie/Stück		
				B-D	E	F/G
11009	Dichtung	2050 406	314501-1332A	1	1	1
11009A	Dichtung	2050 501	395000-1442A	1		
11009B	Dichtung	2050 501	395000-1442A			
11010	Luftfilter kpl.	2053 050	11010-2363	1		
11010A	Luftfilter kpl.	2055 050	11010-2454		1	1
11011	Gehäuse	2053 404	11011-2195	1		
11011A	Gehäuse	2055 404	11011-2237		1	1
11012	Deckel	2053 401	11012-2246	1	1	1
11013	Filterelement	2050 402	314595-1312B	1	1	1
11060	Schalldämpferdich.	2055 405	11060-2100			1
11060A	Schalldämpferdich.	2055 405	11060-2100		1	
13169	Platte	2050 403	314595-1313A	1	1	1
32033	Rohr	2050 408	314401-1341A	1	1	1
49070	Schalldämpfer	2055 500	49070-2562-9Z	1	1	1
49106	Berührungsschutz	2055 517	49106-2502	1	1	1
92002	Schraube	2050 405	314413-1316A	2	2	2
92015	Mutter lang	2050 502	311120-1484-00	1	1	1
110	Schraube	2055 518	110R 0608	2	2	2
171	Stehbolzen	2050 206	171G 0616	2	2	2

Luftfilter/Schalldämpfer/Kraftstoffbehälter

Bild-Nr.	Bezeichnung	Art. - Nr. WOLF	Best. - Nr. Kawasaki	Serie/Stück		
				B-D	E	F/G
311	Mutter	2050 503	311B 0600	1	1	1
410	Scheibe	2050 504	410B 0600	4	4	4
702	Schlauch	2050 407	702A 071000	1	1	1
11009	Dichtung	2050 508	314401-6643F	1	1	1
32052	Tankhalter	2055 512	32052-2068-9H	1	1	1
51001	Tank	2055 506	51001-2060-9H	1	1	1
51048	Tankdeckel kpl.	2053 507	51048-2062	1	1	1
92009	Schraube	2050 510	314401-6732A	2	2	2
92015	Mutter	2055 114	92015-1143			2
92015A	Mutter	2055 114	92015-1143		2	
92081	Rastfeder	2050 509	314401-6644A	1	1	1
92200	Scheibe	2055 516	92200-2035	1	1	1
112	Schraube	2050 515	112B 0612	1	1	1
311	Mutter	2050 513	311B 0800	2		
311A	Mutter	2050 513	311B 0800			
411	Scheibe	2050 514	411B 0800	2		
411A	Scheibe	2050 514	411B 0800		2	

STARTER



Starter

Bild-Nr.	Bezeichnung	Art. - Nr. WOLF	Best. - Nr. Kawasaki	Serie/Stück		
				B-D	E	F/G
13165	Sperrklinke	2050 506	314401-3445A	1	1	1
14020	Halter	2050 604	314401-3449A	1	1	1
32099	Startergehäuse	2055 612	32099-2149-YK		1	1
32099A	Gehäuse	2055 614	32099-2159-YK	1		
46075	Griff	2055 351	312801-3454A	1		
46075A	Startergriff	2055 611	46075-2059		1	1
49080	Anwerfrolle	2053 602	49080-2139	1	1	1
49088	Starter kpl.	2053 053	49088-2336-YK	1		
49088A	Starter kpl.	2055 053	49088-2424-YK		1	1
59101	Spule	2055 615	314576-3441A		1	1
59101A	Seilrolle	2053 608	59101-2075	1		
59106	Starterseil	2050 610	3145V1-3453A	1		
59106A	Starterseil	2050 610	59106-2123		1	1
92001	Schraube	2050 603	314501-3447A	1	1	1
92022	Scheibe	2055 613	92022-2248		1	1
92081	Rückholfeder	2050 607	314401-3444A	1	1	1
92081A	Feder	2050 605	314401-3446A	1	1	1
92081B	Spiralfeder	2050 609	314401-3452A	1		
92081C	Spiralfeder	2055 616	3145V1-3452A		1	1
92150	Schraube	2055 601	92150-2211	3	3	3