

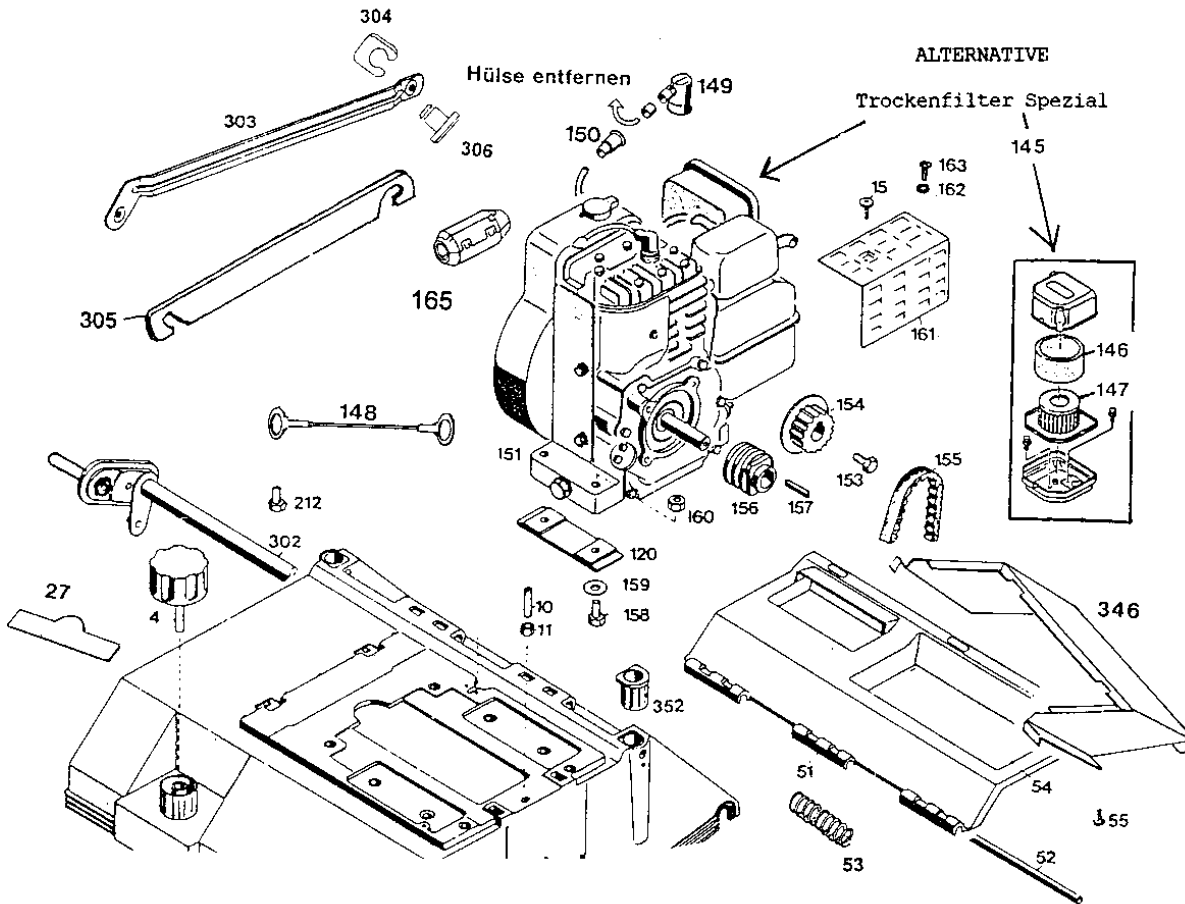
NR:3586 080 Bezeichnung: UV 32 B Gruppe: Vertikutierer 32 B plus Jahr: 00 Typ: B

## UV 32 B Serie B / Series B

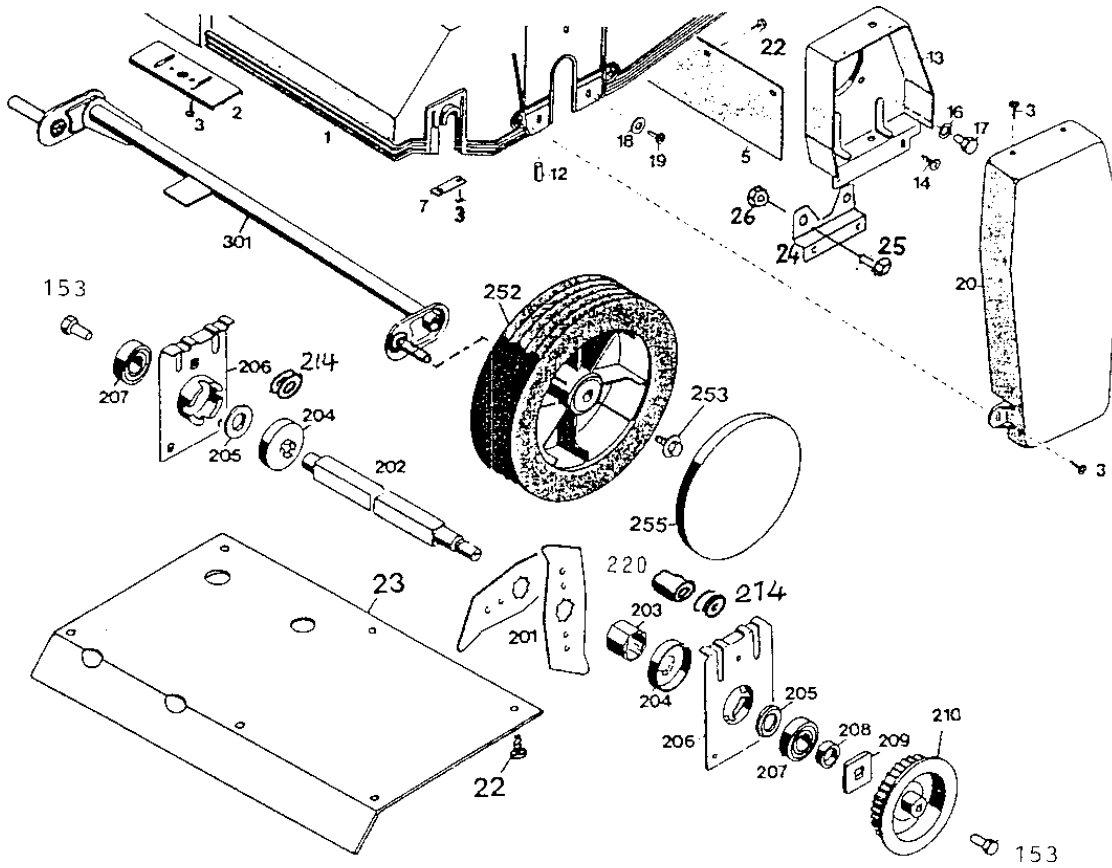
### Ausstattung Vertikutierer / Equipment Scarifier

Typ / Kurzbez. / order code	Vertikutierer 32 B plus / scarifier B plus	(UV 32 B)
Ausführung für / version for	International	F (UR-K)
Geräte - Nr. / article number	3586 080	3586 081
Schnittbreite / cutting width	32 cm	
Gewicht / weight	22 kg	
Lautstärke dB (A) / noise level dB(A)	93 dB (A)	
Ø Rad vorne / Ø wheel in the front	20 cm	
hinten / at the back	20 cm	
Ausführung Räder / version wheels	PVC, Kugellager / PVC, ball bearing	
Höhenverstellung / height adjustment	zentral / central	
Schnitthöhe (cm) / cutting height	stufenlos / continuously adjustable	
Antrieb ja/nein / drive yes /no	nein / no	
Motor - Hersteller / motor producer	Kawasaki FA 76 / D Motorenteile siehe UV 32 B 3586 000, Serie A / 94 <b>oder</b> Motorenteile siehe UV 32 B 3586 080, Serie B / 96 motor parts see UV 32 B 3586 000, series A / 94 <b>or</b> motor parts see UV 32 B 3586 080, series B / 96	
Motor-Nr. WOLF / motor-number WOLF	2055 000	
Leistung / power	1,2 kW (1,6 PS)	
Griffgestänge / handle bar	schwarz / black	
Fangkorb / collector box	TK-UV Art.-Nr. 4665 000 / TK-UV, part No. 4665 000 57 l, Bausatz (Zubehör) / 57 l, construction Kit (extras)	

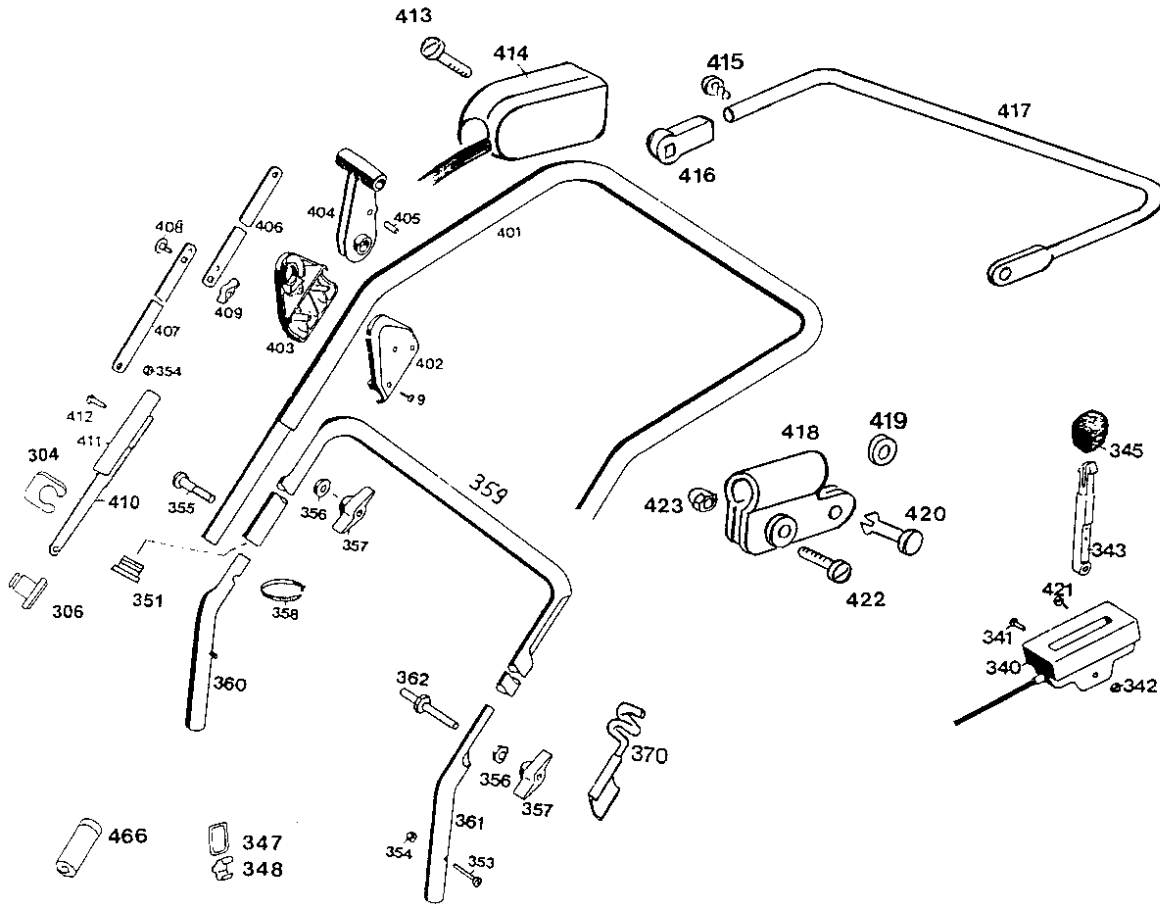
Gerät / Model UV 32 B



Gerät / Model UV 32 B



Gerät / Model UV 32 B



**Gerät / Model UV 32 B**

<b>Bild-Nr. / Ref. No</b>	<b>Best.-Nr. / Part No.</b>	<b>Bezeichnung</b>	<b>Description</b>
1	3568 320	Chassis	chassis
2	3568 010	Verstärkungsblech	reinforcing
3	0012 632	PT-Schraube KA 50x14	screw KA 50x14
4	3568 011	Handrad	handwheel
5	3568 206	Gummiplatte	cover
6	0012 880	PT-Schraube	screw
7	3568 505	Achsschelle	clip
9	0012 880	Schraube	screw
10	3586 016	Einstellstift mit Stopfmutter	nut
12	3568 209	Isolator	insulator
13	3588 211	Stützkonsole	console
14	0012 890	PT-Schraube KA 60x18	screw KA 60x18
16	0017 909	Federring A 8	spring washer
17	0010 384	6-kt.-Schraube M 8x12	screw M 8x12
18	0017 289	Scheibe A 6,4	washer A 6,4
19	0012 874	Linsenschraube M 6x10	screw M 6x10
20	3568 303	Riemenabdeckung	cover
22	0012 880	PT-Schraube KA 50x10	screw KA 50x10
23	3568 112	Schutzblech	guard panel

**Gerät / Model UV 32 B**

<b>Bild-Nr. / Ref. No</b>	<b>Best.-Nr. / Part No.</b>	<b>Bezeichnung</b>	<b>Description</b>
24	3568 113	Konsole	console
25	0010 893	Spiralschraube, selbstschn. M6x12	screw M 6x12
26	0016 353	6-kt.-Mutter M 6	nut M 6
27	0051 145	"WOLF-Garten" - Marke	"WOLF-GARTEN " - label
51	3568 325	Heckklappe	rear flap
52	3568 208	Rundstab	pivot pin
53	3585 115	Schenkelfeder	torsion spring
54	3586 226	Sicherheitsetikett/Pictogramm	safety label
55	0012 941	Schraube	screw
120	3588 209	Motor - Isolator	insulator
145	2053 051	Trockenfilter kpl.	air cleaner
146	2053 100	Vorfilter	filter pre cleaner
147	2053 101	Filterpatrone	air cleaner
148	3586 206	Massekabel	cable
149	1015 300	Kerzenstecker	spark plug socket
150	1015 301	Schutzkappe	cap
151	2055 000	Motor FA 76 D	motor FA 76 D
153	0010 892	Schraube Tuf-Lok M 6x14	screw M 6x14
154	3588 511	Zahnriemenscheibe	crowm gear

**Gerät / Model UV 32 B**

<b>Bild-Nr. / Ref. No</b>	<b>Best.-Nr. / Part No.</b>	<b>Bezeichnung</b>	<b>Description</b>
155	0039 005	Zahnriemen	toothed belt
156	3588 204	Anschlussstück	connector
157	0028 766	Passfeder	feather key
158	0010 392	6-kt.-Schraube M 8x50	screw M 8x50
159	0017 099	Scheibe 8,4x30x2,5	washer 8,4x30x2
160	0016 312	6-kt.-Mutter M 8	nut M 8
161	3588 212	Berührungsschutz	thermal shield
162	0017 907	Federring	spring washer
163	0015 655	Schraube	screw
165	4933 105	Klappferriten	holder
201	3568 400	Vertikutiermesser	blade
202	3568 507	Vertikutierwelle	shaft
203	3585 510	Distanzbuchse	distance bush
204	3568 509	Wickelschutz	cover
205	3568 512	Druckring	ring
206	3568 017	Lagerschale	bearing shell
207	0023 148	Kugellager 6202-2 Z	bearing 6202-2 Z
208	3576 406	Distanzbuchse	spacer
209	3576 407	Mitnehmer	drive disc

NR:3586 080 Bezeichnung: UV 32 B Gruppe: Vertikutierer 32 B plus Jahr: 00 Typ: B

**Gerät / Model UV 32 B**

Bild-Nr. / Ref. No	Best.-Nr. / Part No.	Bezeichnung	Description
210	3576 515	Zahnriemenscheibe	v-belt pulley
214	3586 110	Ausgleichsscheibe	washer
220	3586 501	Buchse	distance bush
***	3568 081	Messersatz UV-EV	UV-EV set of tines
***	3586 040	Vertikutierwalze kpl.	roller
252	4940 041	Laufgrad Ø 200 mm	wheel, 200 mm dia.
***	6340 516	Kugellager (je 2St. / Rad)	bearing (2 pieces / wheel)
253	0010 893	Spiralschraube	screw
255	4961 525	Deckel	hub cap with grip
301	3568 063	Achse, vorne	axle
302	3568 065	Achse, hinten	rear axle
303	3568 131	Verbindungsstange	connecting bar
304	0020 981	SL - Sicherung	retaining clip
305	3568 120	Verbindungsstange	rod
306	3568 524	Bundbolzen	bolt
340	3586 055	Schaltgeh. m. Bowd.zug (Pos.341-343)	bowden wire with case
341	0012 244	Linsenschraube	screw
342	0016 310	Stopfmutter M 5 DIN 985	nut M5 DIN 985
343	4720 101	Schalthebel	gear lever



**Gerät / Model UV 32 B**

<b>Bild-Nr. / Ref. No</b>	<b>Best.-Nr. / Part No.</b>	<b>Bezeichnung</b>	<b>Description</b>
345	4180 115	Knopf	knob
346	3585 121	Leitblech	guiding plate
347	6340 314	Schlaufe	strap
348	6340 312	Klammer	clip
351	3568 101	Lamellenstopfen	cover
352	3568 117	Buchse	bush
353	0012 867	Linsenschraube M 5x40	screw M 5x40
354	0016 310	6-kt.-Mutter M 5	nut M 5
355	0013 523	Halbrundschraube M 8x45	screw M 8x45
356	0017 275	Hohlscheibe	washer, recessed
357	0016 718	Flügelmutter M 8	wing nut M 8
358	4330 228	Kabelband	cable
359	3585 029	Griffunterteil	lower handlebar
360	3585 127	Rohrstück, rechts	pipe
361	3585 125	Rohrstück, links	pipe
362	3568 520	Bolzen	bolt
370	6340 014	Starterseilführung	routing
401	3586 020	Griffoberteil	upper handlebar
401	3586 022	Griffoberteil ab Serie B-26899 Intern.	upper handlebar
401	3586 022	Griffoberteil ab Serien-Nr. 16122 (F)	upper handlebar
402	3632 102	Stellgehäuse, links	case
403	3632 103	Stellgehäuse, rechts	case

**Gerät / Model UV 32 B**

Bild-Nr. / Ref. No	Best.-Nr. / Part No.	Bezeichnung	Description
404	3568 104	Stellhebel	lever
405	3568 213	Rastbolzen	bolt
406	3568 018	Zugstange, oben	lever
407	3568 132	Zugstange, mitte	towing bar
408	0013 640	Flachrundschraube M 6x16	screw M 6x16
409	3568 308	Flügelmutter M 6	wing nut M 6
410	3568 134	Zugstange, unten	towing bar
411	3568 111	Isolierlasche	connector
412	0012 864	Linsenschraube M 5x12	screw M 5x12
413	0012 625	Schraube	screw
414	3586 051	Kurzschlußschalter	switch
414	3586 052	Kurzschlußschalter ab Serie B-26899 Intern.	switch since series B-26899 intern.
414	3586 052	Kurzschlußschalter ab Serien-Nr. 16122 (F)	switch since series No. 16122 (F)
***	3586 217	Beiblatt zu Schalter 3586 052	inform. sheat (part 3586052)
415	0015 652	Schraube	screw
416	4940 105	Lager	bearing
417	4940 107	Schaltbügel	lever
418	4720 105	Schelle	clamp
419	4240 205	Distanzscheibe	washer
420	4720 109	Bolzen	bolt
421	0012 886	Schraube	screw
422	0012 211	Schraube	screw
423	0016 641	Hutmutter	nut
466	6340 125	Verschlusskappe	sleeve
***	0054 049	Gebrauchsanweisung	operator instructions
***	4665 000	Fangkorb TK-UV	TK-UV debris collector