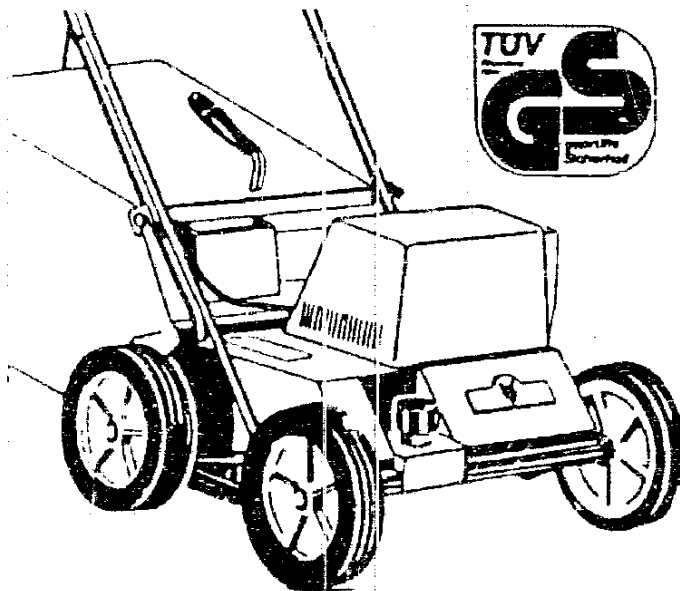


UV-EE

Elektro-Vertikutierer 32 E



SERIEN A - B

Typen-Nr. 3568 000

3568 003 für Schweiz

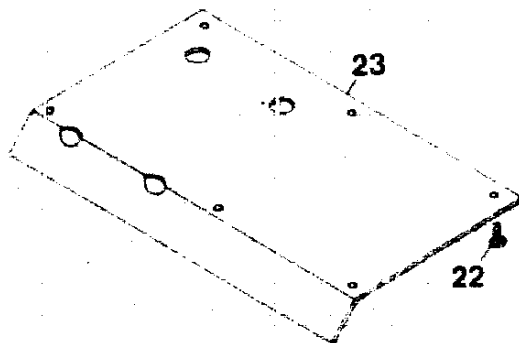
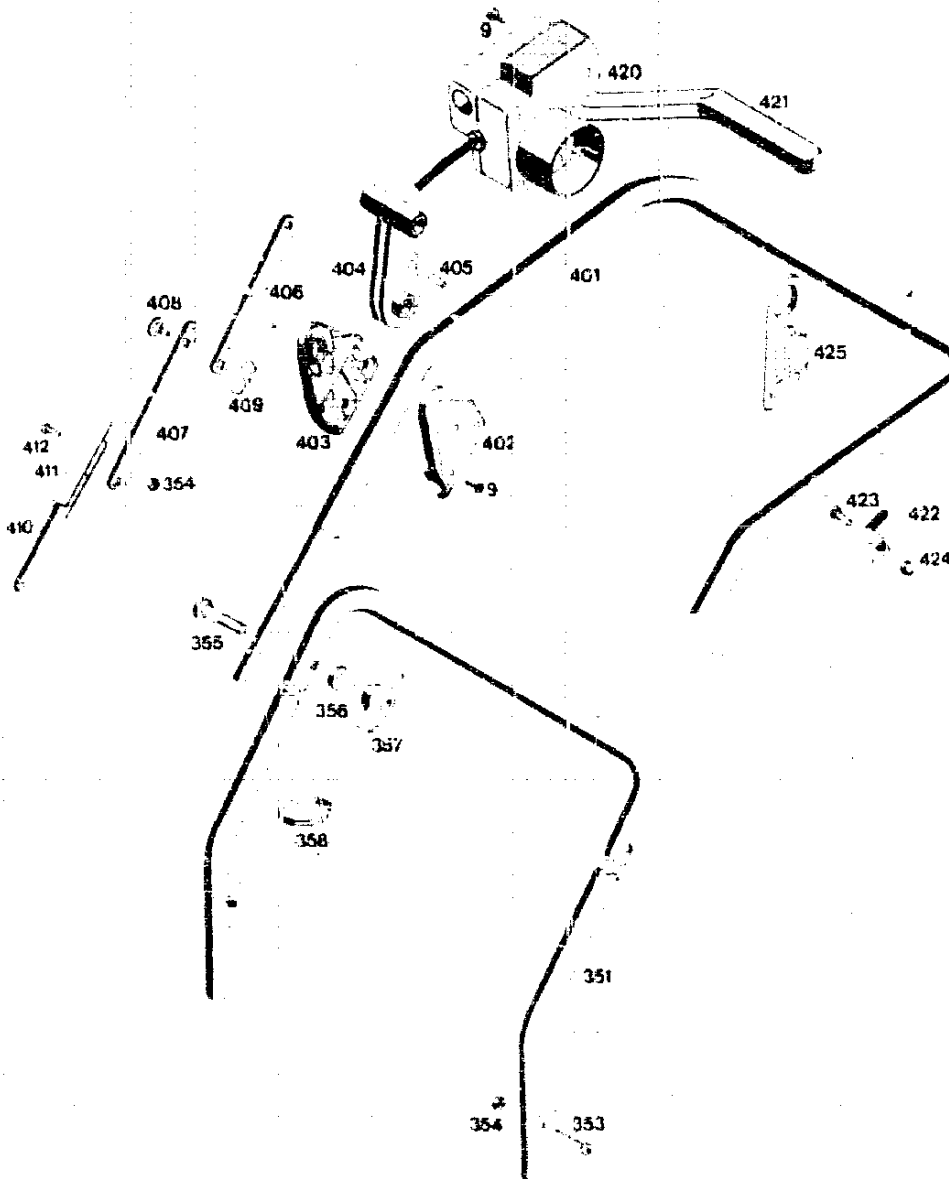
M 2

TECHNISCHE DATEN UV-EE

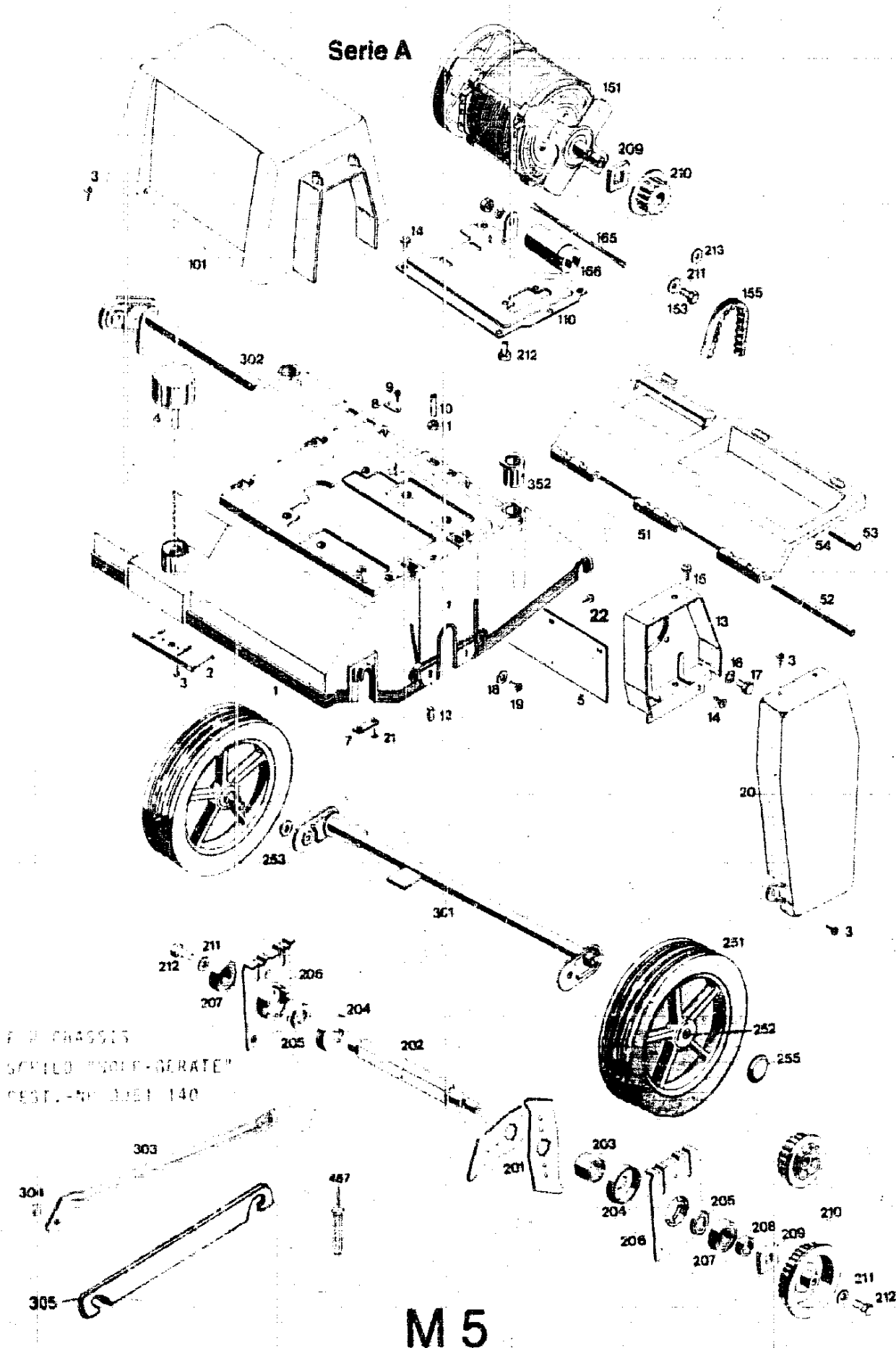
Arbeitsbreite	32 cm
Arbeitstiefe	stufenlos verstellbar
Höhenverstellung	Transport- u. Arbeitsstellung
Räder \varnothing	200 mm
Motor	Hanning
Leistung	200 W
Drehzahl	2960 min ⁻¹
Kondensator	20 mF
Spannung	220 V
Schutzart	Spritzwassergeschützt
Gewicht	21 kg
Anzahl der Messer	14 (a' 2 Schneiden)

M 3

Serie A



M 4



Serie A

Bild-Nr.	Bezeichnung	Best.-Nr.
001	Chassis	3568 300
002	Verstärkungsblech	3568 010
003	PT-Schraube KA 50 x 14	0012 884
004	Handrad	3568 011
005	Gummiplatte	3568 206
006	PT-Schraube	0012 880
007	Achsschelle	3568 505
008	Schelle	4557 208
009	PT-Schraube KA 40 x 16	0012 889
010	Gewindestift M 6 x 35	0014 356
011	6kt.-Mutter M 6	0016 353
012	Isolator	3568 209
014	PT-Schraube KA 60 x 18	0012 890
018	Scheibe A 6,4	0017 289
019	Linsenschraube M 6 x 10	0012 874
020	Riemenabdeckung	3568 303
021	PT-Schraube KA 50 x 20	0012 885
022	PT-Schraube KA 50 x 10	0012 880
023	Schutzblech	3568 112
051	Heckklappe	3568 012
052	Rundstab	3568 208
053	Einraststange	3568 207
054	Etikett "Achtung Gefahr"	0051 064
055	Schraube	0012 941
101	Abdeckhaube	3568 304
110	Motorkonsole	3568 211
151	Motor	1103 001
	Lüfterdeckel	3576 309
153	Schraube M 6 x 16	0010 366
155	Zahnriemen	0039 004
165	Verbindungskabel	4380 214
166	Kondensator	1133 040
201	Vertikutiermesser	3568 400
202	Vertikutierwelle	3568 507
203	Distanzbuchse	3568 510
204	Wickelschutz	3568 509

M 6

Serie A

Bild-Nr.	Bezeichnung	Best.-Nr.
205	Druckring	3568 512
206	Lagerschale	3568 017
207	Kugellager 6202-2Z	0023 148
208	Distanzbuchse	3576 406
209	Mitnehmer	3576 407
210	Zahnriemenscheibe	3568 511
211	Scheibe B 6,5	0017 556
212	Schraube	0010 930
-	Vertikutierwalze kpl.	3568 050
251	LaufRad 200 Ø	4180 057
252	LaufRadachse kpl.	4720 057
253	Scheibe A 8,4	0017 123
255	Kappe	4180 501
301	Achse vorne	3568 013
302	Achse hinten	3568 014
303	Verbindungsstange	3568 506
304	SL-Sicherung	0020 981
305	Verbindungsstange	3568 120
351	Griffunterteil	3568 106
352	Buchse	3568 107
353	Linsenschraube M 5 x 40	0012 867
354	6kt.-Mutter M 5	0016 310
355	Halbrundschrabe M 8 x 45	0013 523
356	Hohlscheibe	0017 275
357	Flügelmutter M 8	0016 715
358	Kabelband	4330 228
401	Griffoberteil	3568 016
402	Stellgehäuse links	3568 103
403	Stellgehäuse rechts	3568 102
404	Stellhebel	3568 104
405	Rastbolzen	3568 213
406	Zugstange obr.	3568 018
407	Zugstange	3568 109
408	Flachrundschrabe M 6 x 16	0013 640
409	Flügelmutter M 6	0016 708
410	Zugstange unten	3568 110
411	Isolierlasche	3568 111
412	Linsenschraube M 5 x 12	0012 864
420	Schalter kpl.	4920 051

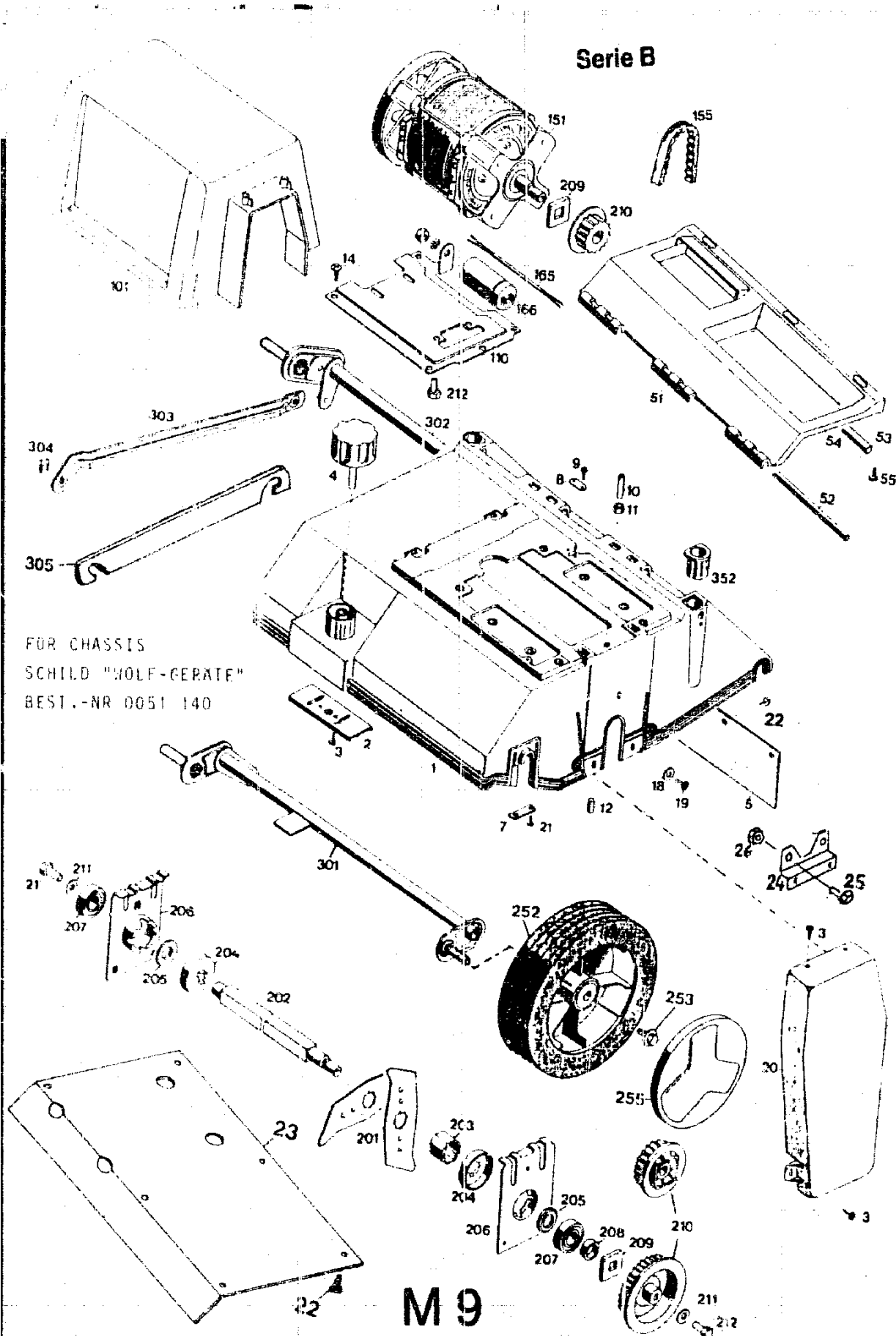
M 7

Serie A

Bild-Nr.	Bezeichnung	Best.-Nr.
421	Einhandgriff	4960 100
422	Klemme	4341 115
423	Schraube M 6	0012 149
424	Hutmutter M 6	0016 641
425	Zugentlastung	4338 227
457	Schraubendreher E 2	0019 852
-	Gebrauchsanweisung / Ersatzteilliste	3568 210
-	Messersatz UV-EV	3568 081

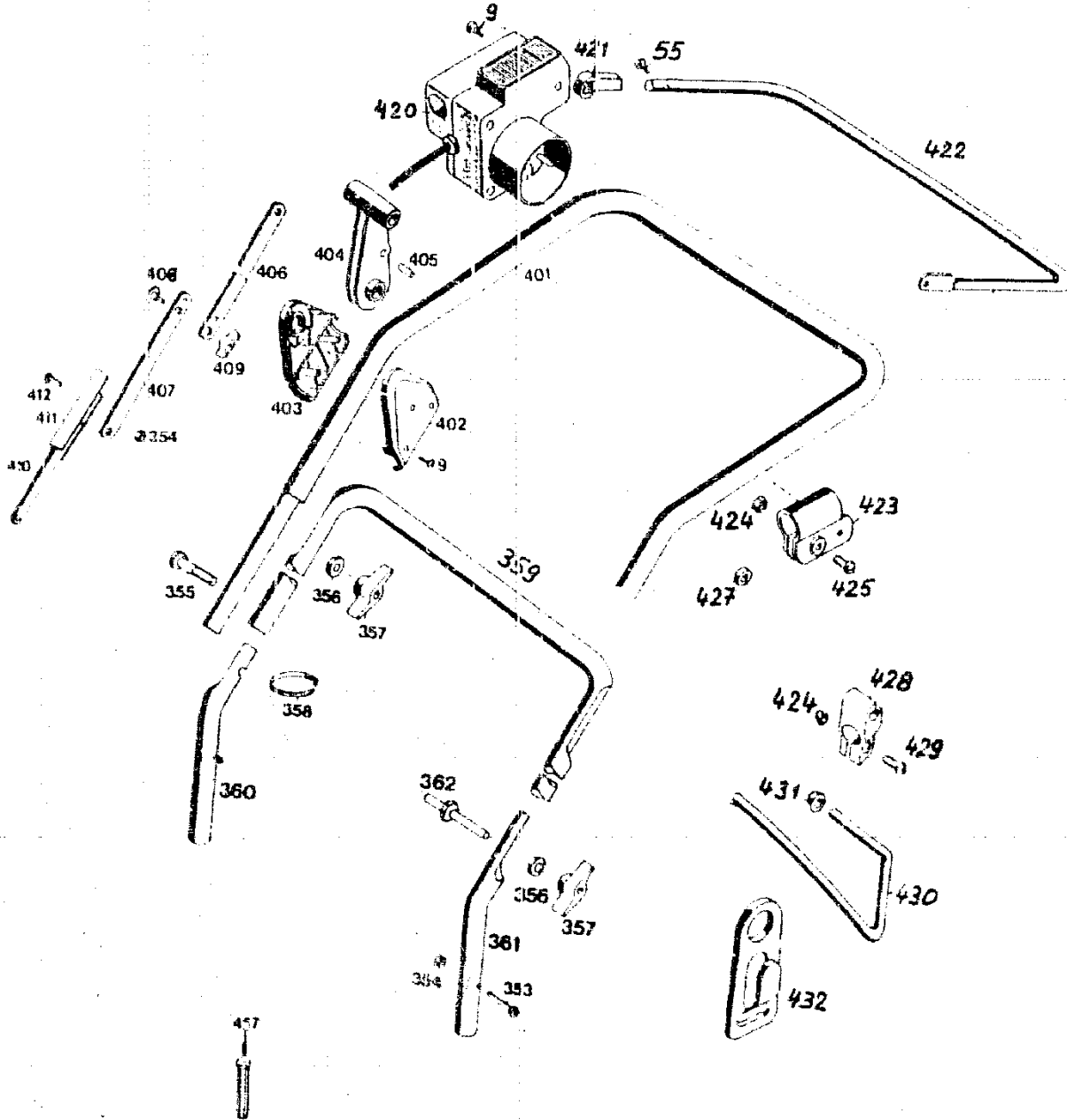
M 8

NR:3568 000 Bezeichnung: UV-EE Gruppe: Elektro-Vertikutierer 32E Jahr: 89 Typ: A,B



NR:3568 000 Bezeichnung: UV-EE Gruppe: Elektro-Vertikutierer 32E Jahr: 89 Typ: A,B

Serie B



M10

Bild-Nr. Afb. nr. Fig. no. Fig. no. Ill. Nr.	Benennung Naam Dénomination Denominazione Description	Serie B	Bestell-Nr. UV-EE
001	Chassis		3568 300
002	Verstärkungsblech		3568 010
003	PT-Schraube KA 50 x 14		0012 884
004	Handrad		3568 011
005	Gummiplatte		3568 206
006	PT-Schraube		0012 880
007	Achsschelle		3568 505
008	Schelle		4557 208
009	PT-Schraube KA 40 x 16		0012 889
010	Gewindestift M 6 x 35		0014 356
011	6kt.-Mutter M 6		0016 353
012	Isolator		3568 209
013	Stützkonsole		—
014	PT-Schraube KA 60 x 18		0012 890
016	Federring A 8		—
017	6kt.-Schraube M 8 x 12		—
018	Scheibe A 6,4		0017 289
019	Linsenschraube M 6 x 10		0012 874
020	Riemenabdeckung		3568 303
021	PT-Schraube KA 50 x 20		0012 885
022	PT-Schraube KA 50 x 10		0012 880
023	Schutzblech		3568 112
024	Konsole		3568 113
025	6kt.-Schraube M 6 x 12		0010 383
026	6kt.-Mutter M 6		0016 353
051	Heckklappe		3568 012
052	Rundstab		3568 208
053	Einraststange		3568 207
054	Etikett „Achtung Gefahr“		0051 064
055	Schraube		0012 941
101	Abdeckhaube		3568 304
110	Motorkonsole		3568 211
120	Isolator		—
151	Motor		1103 003
	Lüfterdeckel		3576 309
153	Schraube M 6 x 16		0010 366
154	Zahnriemenscheibe		—
155	Zahnriemen		0039 004
156	Anschlußstück		—
157	Paßfeder		—
158	6kt.-Schraube M 8 x 50		—
159	Scheibe 8,4 x 30 x 2,5		—
160	6kt.-Mutter M 8		—
161	Berührungsschutz		—
162	Federring		—
163	Schraube		—
165	Verbindungskabel		4305 013
166	Kondensator		1133 040
201	Vertikutiermesser		3568 400
202	Vertikutierwelle		3568 507
203	Distanzbuchse		3568 510
204	Wickelschutz		3568 509
205	Druckring		3568 512
206	Lagerschale		3568 017
207	Kugellager 6202-2Z		0023 148

M11

Bild-Nr. Afb. nr. Fig. no. Fig. no. Ill. Nr.	Benennung Naam Dénomination Denominazione Description	Serie B	Bestell-Nr. no. de com. particoiare UV-EE
208	Distanzbuchse		3576 406
209	Mitnehmer		3576 407
210	Zahnriemenscheibe		3568 511
211	Scheibe B 6,5		0017 556
212	Schraube		0010 930
213	Scheibe		—
—	Vertikutierwalze kpl.		3568 050
252	Laufgrad 200 Ø		6340 051
253	Spiralschraube		0010 893
255	Deckel		6340 512
301	Achse vorne		3568 023
302	Achse hinten		3568 025
303	Verbindungsstange		3568 506
304	SL-Sicherung		0020 981
305	Verbindungsstange		3568 120
352	Buchse		3568 107
353	Linsenschraube M 5 x 40		0012 867
354	6kt.-Mutter M 5		0016 310
355	Halbrundschraube M 8 x 45		0013 523
356	Hohlscheibe		0017 275
357	Flügelmutter M 8		0016 715
358	Kabelband		4330 228
359	Griffunterteil		3568 029
360	Rohrstück rechts		3568 127
361	Rohrstück links		3568 125
362	Bolzen		3568 520
401	Griffoberteil		3568 030
402	Stellgehäuse links		3568 103
403	Stellgehäuse rechts		3568 102
404	Stellhebel		3568 104
405	Rastbolzen		3568 213
406	Zugstange oben		3568 018
407	Zugstange		3568 109
408	Flachrundschraube M 6 x 16		0013 640
409	Flügelmutter M 6		0016 708
410	Zugstange unten		3568 110
411	Isolierlasche		3568 111
412	Linsenschraube M 5 x 12		0012 864
420	Schalter kpl. Schalter kpl. CH	3568 052	3568 051
421	Lager		4940 105
422	Schaltbügel		4940 107
423	Schelle		4720 105
424	Hutmutter M 6		0016 641
425	Zylinderschraube M 6		0012 211
426	Schalter kpl.		—
427	Distanzscheibe		4240 205
428	Halteklammer		4547 100
429	Zylinderschraube, AM 6 x 16		0012 184
430	Bügel		4940 100
431	Hutclips		3575 503
432	Zugentlastung		4338 227
455	Steckschlüssel		—
457	Schraubendreher B 2		0019 852
—	Gebrauchsanweisung/Ersatzteilliste		3568 218
—	Messersatz UV-EV		3568 081

M12