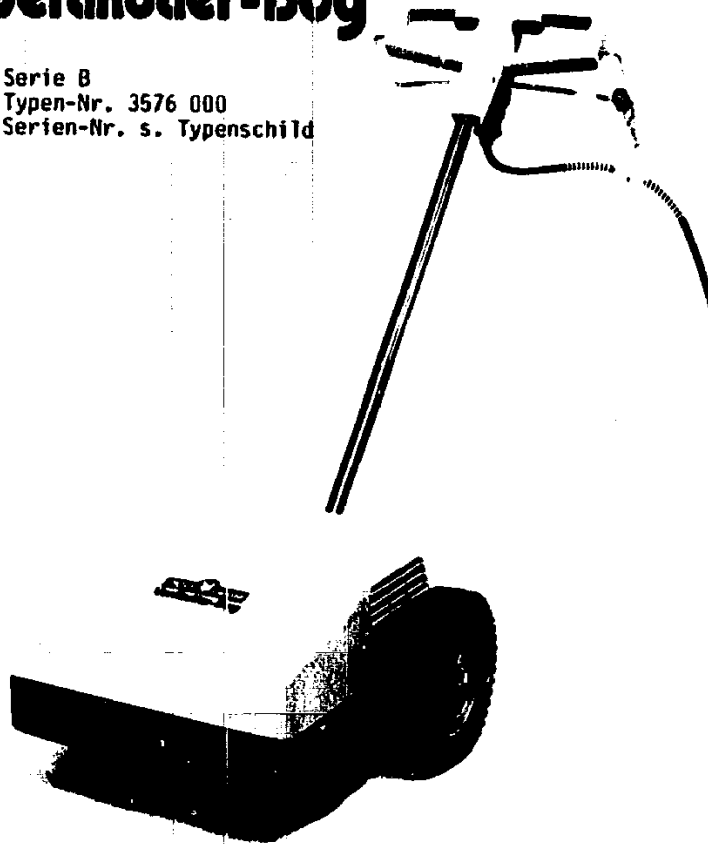


NR:3576 000 Bezeichnung: UV-EK Gruppe: Vertikutierboy Jahr: 86 Typ: B

UV-EK Vertikutier-Boy

Serie B
Typen-Nr. 3576 000
Serien-Nr. s. Typenschild



TECHNISCHE DATEN

GERÄT

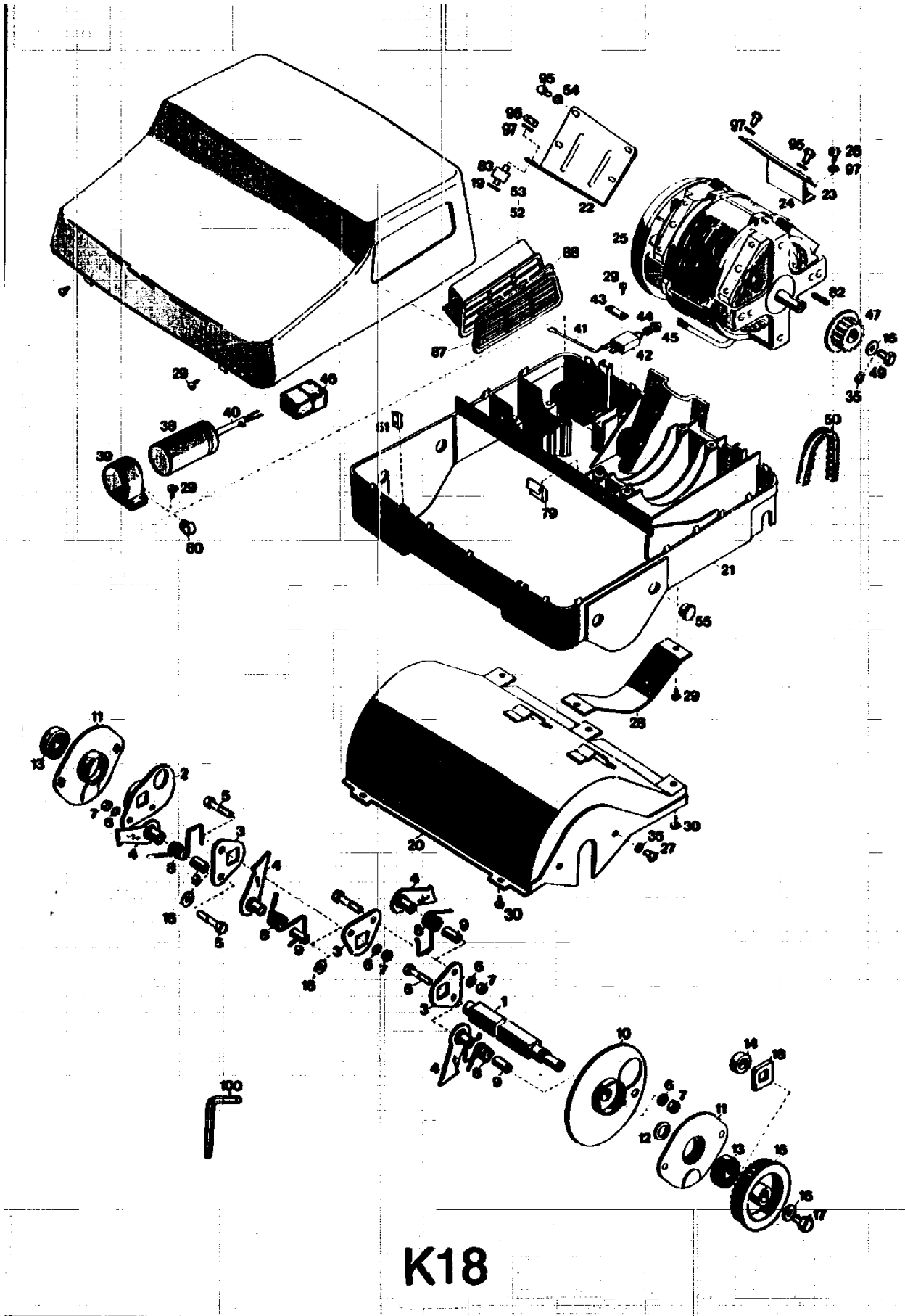
Schnittbreite 30 cm
Räder 200 mm Ø
Drehzahl 1700/1min.

MOTOR

Spannung 220 V ~
Nennstrom 6,1 A
Leistung 1100 W
Schutzart IP 00
Drehzahl 2860 1/min.
Kondensator 12 µF
Gewicht 17 kg

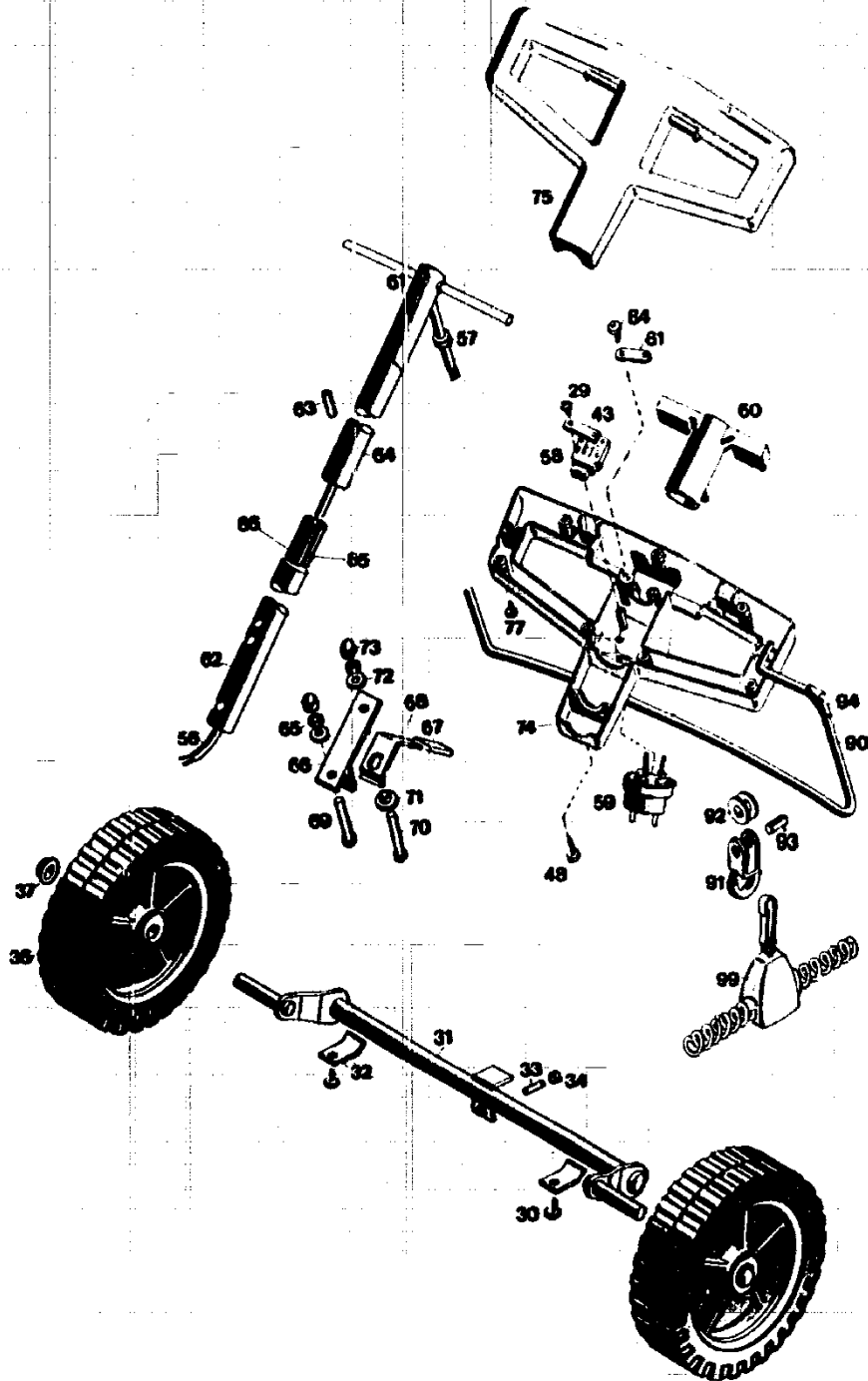
K17

NR:3576 000 Bezeichnung: UV-EK Gruppe: Vertikutierboy Jahr: 86 Typ: B



K18

NR:3576 000 Bezeichnung: UV-EK Gruppe: Vertikutierboy Jahr: 86 Typ: B



K19

NR:3576 000 Bezeichnung: UV-EK Gruppe: Vertikutierboy Jahr: 86 Typ: B

ERSATZTEILLISTE FÜR WOLF-VERTIKUTIER-BOY

UV - EK

Serie B

Bild-Nr.	Bestell-Nr.	Einzelteilbezeichnung	Stückzahl
1	3576 514	Welle	1
2	3576 013	Messerhalter kpl.	1
3	3576 403	Messerhalter	11
4		Vertikutiermesser	12
5		6kt.-Schr. M 6 x 35 0010 307	12
6		Zahnscheibe A 6,4 0017 849	24
7		6kt.-Mutter M 6 0016 211	12
8		Feder	12
-	3576 081	Messersatz kpl. UV-ES	1
9	3576 206	Distanzbuchse	12
10	3576 014	Abstandscheibe	1
11	3576 016	Lagerschale	2
12	3576 209	Distanzscheibe	1
13	0023 148	Kugellager 6202 Z.Z.	2
14	3576 406	Distanzstück	1
15	3576 515	Riemenscheibe	1
16	0017 289	Scheibe A 6,4 DIN 9021	4
17	0010 930	6kt.-Schraube 6 x 15	1
18	3576 407	Mitnehmer	1
-	3576 050	Vertikutierwelle	1
16	0017 289	Scheibe A 6,4 DIN 9021	1
19	0017 290	Scheibe 6,4	2
20	3576 010	Walzengehäuse	1
21	3576 300	Chassis	1
22	3576 245	Motorconsole 1	1
23	3576 246	Motorconsole 2	1
24	1101 001	Motor kpl.	1
25	3576 309	Lüfterdeckel	1
26	0012 938	Halbrundschrabe 5,5 x 15	2
27	0012 874	Linsenschraube M 6 x 10 DIN 7985	8
28	3576 306	Schutzblech	1
29	0012 923	Halbrundschrabe 4,4 x 12	11
30	0012 936	Halbrundschrabe 5,5 x 12	7
31	3576 023	Achse kpl.	1
32	3576 504	Achsschelle	2
33	0014 357	Gewindestift M 6 x 20 DIN 551	1
34	0016 109	6kt.-Mutter BM 6 DIN 439	1
35	0017 908	Federring B 6 DIN 127	5
36	3576 070	Laufrod	2

K20

NR:3576 000 Bezeichnung: UV-EK Gruppe: Vertikutierboy Jahr: 86 Typ: B

ERSATZTEILLISTE FÜR WOLF-VERTIKUTIER-BOY

UV - EK

Serie B

Bild-Nr.	Bestell-Nr.	Einzelteilbezeichnung	Stückzahl
37	5208 502	Achskappe	2
38	1050 041	Kondensator	1
39	1101 030	Kondensatorschelle	1
40	4380 214	Kabel-Kondensator	1
41	3576 018	Kabel	1
42	3576 108	Schutzschalter	1
43	3576 213	Schelle	2
44	3576 218	Druckfeder	1
45	3576 107	Schaltnopf	1
46	3576 056	3fach-Stecker	1
47	3576 501	Riemenscheibe	1
48	0012 929	Halbrundschraube 4,4 x 20	6
49	0010 373	6kt.-Schraube M 6 x 10 DIN 933	1
50	0039 001	Zahnriemen	1
51	4380 206	Klammer	4
52	3576 302	Lüftungsgitter	2
53	3576 051	Abdeckhaube kpl. mit Bild 52	1
54	0017 121	Scheibe A F 1 DIN 125	2
55	3576 201	Verschlußstiften	4
56	3576 020	Verbindungskabel	1
57	3576 214	Tülle	1
58	3576 105	Schalter	1
59	3576 015	Steckergehäuse	1
59	3576 019	Steckergehäuse (Schweiz)	1
60	3576 104	Schaltelement	1
61	3576 036	Rohrerteil kpl.	1
62	3576 110	Rohrunterteil	1
63	0014 458	Gewindestift M 8 x 18 DIN 915	1
64	3576 111	Rohrmittelstück	1
65	0016 310	Stopmutter M 5 DIN 985	2
66	3576 022	Anschlagplatte	1
67	4282 521	Kappe	1
68	3576 054	Schieber mit Bild 67	1
69	0012 867	Linsenschraube M 5 x 40 DIN 7985	1
70	0012 868	Linsenschraube M 5 x 45 DIN 7985	1
71	3576 219	Führungsscheibe	1
72	3576 224	Fiberscheibe	2
73	3576 220	Isolierkappe	2
74	3576 100	Griffhälfte unten	1
75	3576 101	Griffhälfte oben	1
77	0012 933	Halbrundschraube 4,4 x 15	7
79	3576 235	Kabelbefestiger	4
80	3576 236	Schelle	2
81	4557 208	Schelle	1
82	0028 761	Passfeder 5 x 5 x 22	1
83	3576 033	Isolator	2
84	0012 934	Halbrundschraube 4,4 x 10	2

K21

NR:3576 000 Bezeichnung: UV-EK Gruppe: Vertikutierboy Jahr: 86 Typ: B

ERSATZTEILLISTE FÜR WOLF-VERTIKUTIER-BOY

UV - EK

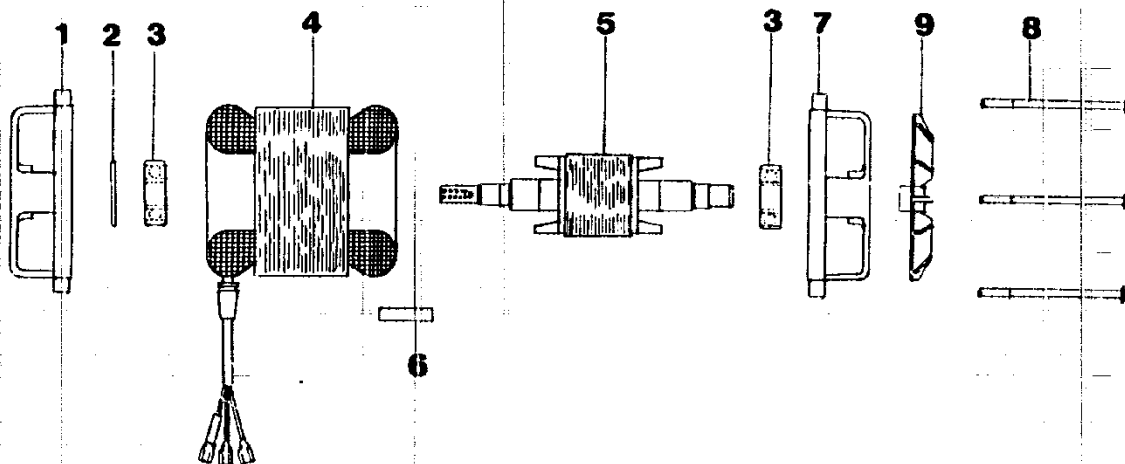
Serie B

Bild-Nr.	Bestell-Nr.	Einzelteilbezeichnung	Stückzahl
85	3576 113	Druckplatte	2
86	3576 114	Klemmstück	2
87	3576 310	Vorsatzgitter I	2
88	3576 311	Vorsatzgitter II	2
90	3576 017	Drahtbügel	1
91	4549 200	Rollenhalter	1
92	4549 201	Rolle	1
93	0018 770	Zylinderstift 6 x 20 DIN 7	1
94	4548 211	Kantenschutz	2
-	3576 057	Kabelführung	1
95	0010 930	Taptite-Schraube M 6 x 15 n. DIN 933	6
96	0016 311	Stopmutter M 6 DIN 985	2
97	0017 110	U-Scheibe 6,4 DIN 125	8
99	4550 000	Zugentlastung kpl. VK-Z	1
100	0019 447	6kt.-Stiftschlüssel 4 DIN 911	1
-	3576 261	Gebrauchsanleitung UV-EK	1

K22

NR:3576 000 Bezeichnung: UV-EK Gruppe: Vertikutierboy Jahr: 86 Typ: B

Motor



ERSATZTEILLISTE FÜR WOLF-VERTIKUTIERBOY

UV - EK Motor Serie B

Bild-Nr.	Bestell-Nr.	Einzelteilbezeichnung	Stückzahl
1	1101 100	Lagerschild	1
2	1040 003	Ausgleichscheibe	1
3	0023 148	Kugellager 6202.ZZ	2
4		Stator mit Wicklung	1
5		Rotorwelle mit Rotorpaket	1
6	1101 150	Typenschild	1
7	1101 111	Lagerschild	1
8	1049 140	Zuganker	2
9	1050 150	Lüfter	1
-	1101 001	Motor kpl.	1

K23