

NR:3578 000 Bezeichnung: UV-EL Gruppe: Rasenl  fter Jahr: 86 Typ: B

# UV-EL Rasen-l  fter

Serie B

Type nr.  
Type nr.  
Type nr.  
Type nr.  
Type nr.

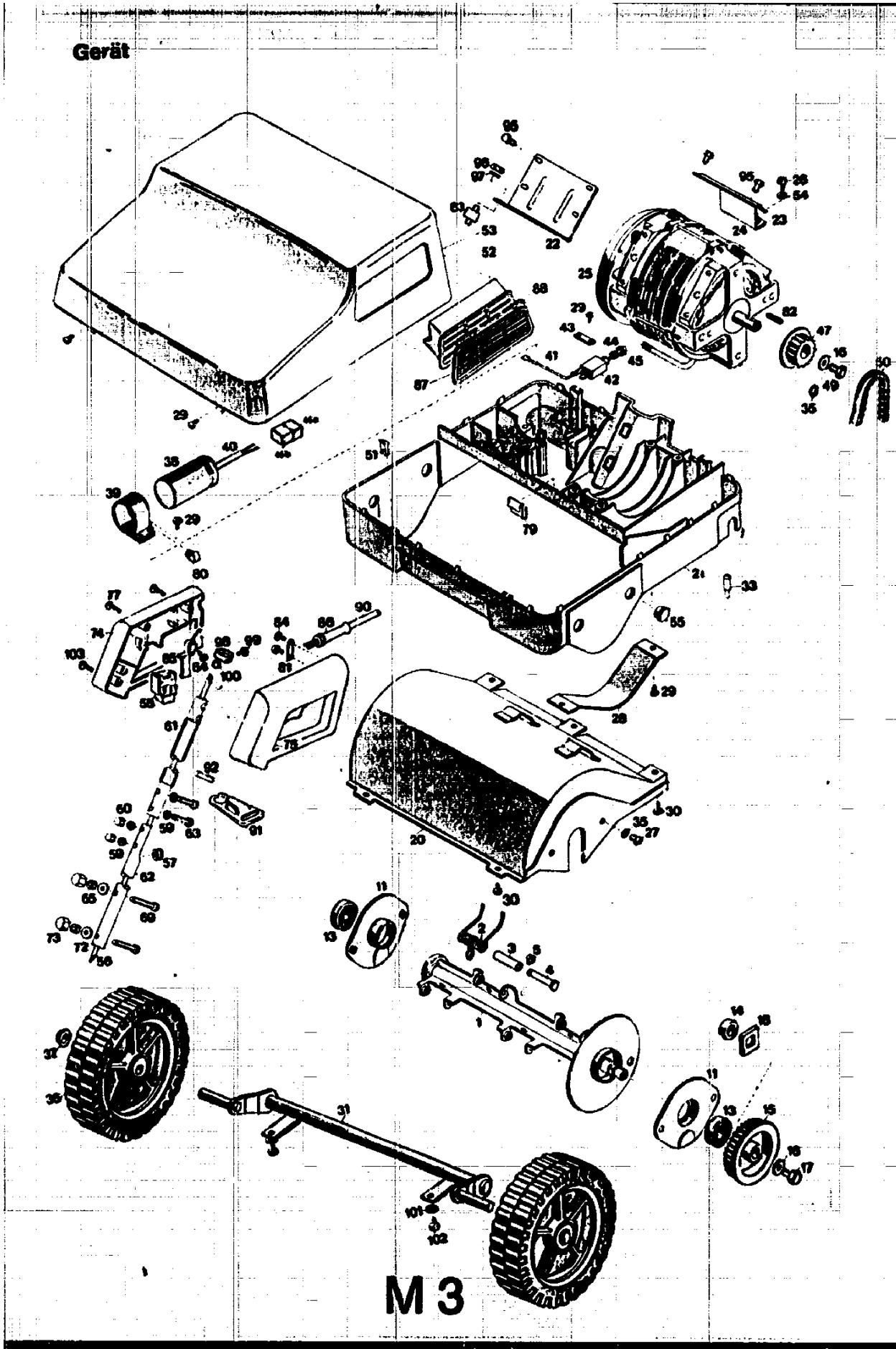
**3578 000**

| D                | NL                  | F                   | I                   | GB             |             |
|------------------|---------------------|---------------------|---------------------|----------------|-------------|
| Technische Daten | Technische gegevens | Donn  es techniques | Dati tecnici        | Technical Data |             |
| Ger  t           | Machine             | Mod  le             | Attrezzo            | Model          | UV-EL       |
| Schnittbreite    | Maai breedte        | Largeur de coupe    | Larghezza di taglio | Cutting width  | 30 cm       |
| Rader            | Wielen              | Roues               | Ruote               | Wheels         | 170 mm      |
| Drehzahl         | Toerental           | R  gime             | n. giri             | R.P.M.         | 1700/1 min. |
| Motor            | Motor               | Moteur              | Motore              | Motor          |             |
| Spannung         | Spanning            | Tension             | Tensione            | Voltage        | 220 V       |
| Nennstrom        | Verbruik            | Courant nominal     | Corrente normale    | Amperage       | 3,85 A      |
| Leistung         | Vermogen            | Puissance           | Potenza             | Performance    | 800 W       |
| Schutzart        | Beveiligingscode    |                     |                     |                | IP 00       |
| Drehzahl         | Toerental           | R  gime             | n. giri             | R.P.M.         | 2860 1/min. |
| Kondensator      | Condensator         | Condensateur        | Condensatore        | Condensator    | 10   F      |

Anderungen aus technischen Gr  nden vorbehalten.

**M 2**

NR:3578 000 Bezeichnung: UV-EL Gruppe: Rasen1¼fter Jahr: 86 Typ: B



**Ersatzteile, Gerät UV-EL**

Bei Bestellungen von Ersatzteilen bitten wir, der Kundendienstwerkstatt, dem Händler bzw. uns die Bestell-Nr. anzugeben.

| Bild-Nr.<br>Ab. nr.<br>Fig. n°<br>Fig. n°<br>Ill. Nr. | Bestell-Nr.<br>Bestellnr.<br>n° de commande<br>n° del particolare<br>Order-Nr. | Einzelteil-Bezeichnung<br>Onderdeel-naam<br>Dénomination<br>Denominazione del particolare singolo<br>Description of part | Stückzahl<br>Gruppe/Gerat<br>Aantal<br>Groep/Machine<br>Quantité<br>Groupe/appareil<br>Pezzi<br>Gruppo/attrezzo<br>Nr.<br>per unit |
|---|--|--|--|
| 1   | 3578 010   | Werkzeugträger kpl.  | 1  |
| 2   | 3578 201   | Schenkeifeder  | 8  |
| 3   | 3577 407   | Rohr   | 8  |
| 4   | 3578 204   | Bolzen   | 8  |
| 5   | 0020 826   | KL-Sicherung   | 8  |
| 11  | 3576 016   | Lagerschale  | 2  |
| 13  | 0023 148   | Kugellager   | 2  |
| 14  | 3576 406   | Distanzstück   | 1  |
| 15  | 3576 515   | Riemenscheibe  | 1  |
| 16  | 0017 209   | Scheibe A 6.4 DIN 9021   | 1  |
| 17  | 0010 930   | 6kt-Schraube 6 x 15  | 1  |
| 18  | 3576 407   | Mitnehmer  | 1  |
| —   | 3578 050   | Lüfterwalze kpl.   | 1  |
| 16  | 0017 289   | Scheibe A 6.4 DIN 9021   | 1  |
| 20  | 3576 010   | Walzengehäuse  | 1  |
| 21  | 3576 300   | Chassis  | 1  |
| 22  | 3576 245   | Motorkonsole 1   | 1  |
| 23  | 3576 246   | Motorkonsole 2   | 1  |
| 24  | 1102 001   | Motor kpl.   | 1  |
| 25  | 3576 309   | Lüfterdeckel   | 1  |
| 26  | 0012 938   | Halbrundschraube 5,5 x 15  | 2  |
| 27  | 0012 874   | Linsenschraube M 6 x 10 DIN 7985   | 4  |
| 28  | 3576 306   | Schutzblech  | 1  |
| 29  | 0012 923   | Halbrundschraube 4,4 x 12  | 10   |
| 30  | 0012 936   | Halbrundschraube 5,5 x 12  | 5  |
| 31  | 3578 012   | Achse kpl.   | 1  |
| 33  | 4325 206   | Bolzen   | 1  |
| 35  | 0017 908   | Federring B 6 DIN 127  | 4  |
| 36  | 4325 057   | Laufrolle  | 2  |
| 37  | 5208 502   | Achskappe  | 2  |
| 38  | 1050 041   | Kondensator  | 1  |
| 39  | 1101 030   | Kondensatorschelle   | 1  |
| 40  | 4380 214   | Kabel-Kondensator  | 1  |
| 41  | 3576 018   | Kabel  | 1  |
| 42  | 3576 108   | Schutzschalter   | 1  |
| 43  | 3576 213   | Schelle  | 2  |
| 44  | 3576 218   | Druckfeder   | 1  |
| 45  | 3576 107   | Schaltknopf  | 1  |
| 46a   | 3576 116   | Steckhülsegehäuse  | 1  |
| 46b   | 3576 117   | Flachsteckergehäuse  | 1  |
| 47  | 3576 501   | Riemenscheibe  | 1  |
| 49  | 0010 373   | 6kt-Schraube M 6 x 10 DIN 933  | 1  |
| 50  | 0039 002   | Zahnriemen   | 1  |

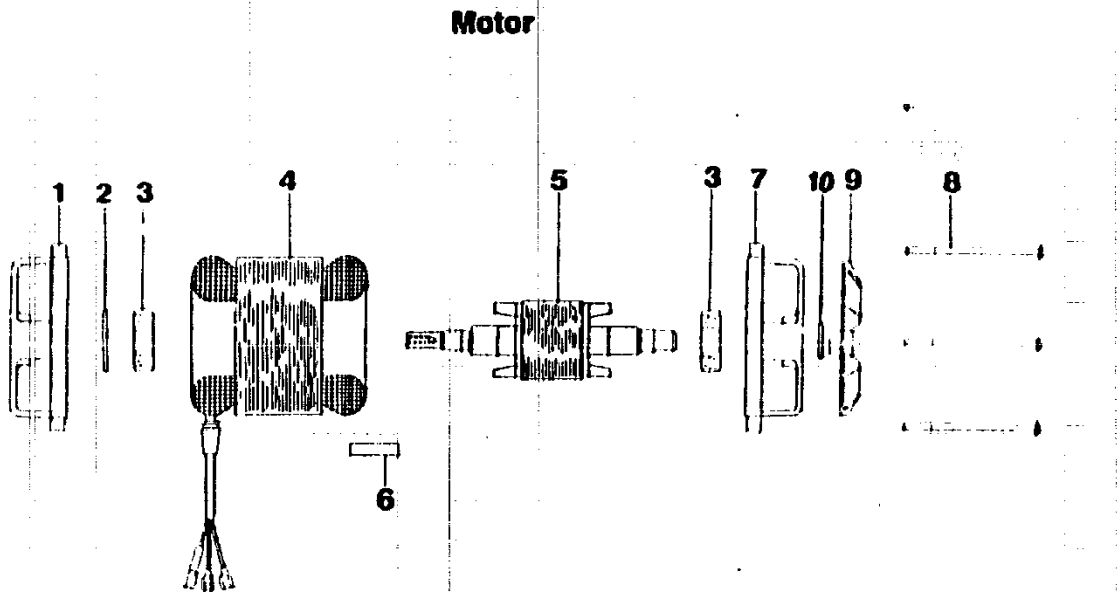
M 4

**Ersatzteile, Gerät UV-EL**

| Bild-Nr. | Bestell-Nr.        | Einzelteil-Bezeichnung                | Stückzahl       |
|----------|--------------------|---------------------------------------|-----------------|
| Alb. nr. | Bestellnr.         | Onderdeel-naam                        | Gruppe/Gerät    |
| Fig. n°  | n° de commande     | Dénomination                          | Aantal          |
| Fig. n°  | n° del particolare | Denominazione del particolare singolo | Groep/Machine   |
| Ill. Nr. | Order-Nr.          | Description of part                   | Quantité        |
|          |                    |                                       | Groupe/appareil |
|          |                    |                                       | Pezzi           |
|          |                    |                                       | Gruppo/altrezzo |
|          |                    |                                       | Nr.             |
|          |                    |                                       | per unit        |
| 51       | 4380206            | Klammer                               | 4               |
| 52       | 3576 302           | Lüftungsgitter                        | 2               |
| 53       | 3576 051           | Abdeckhaube kpl. mit Bild 52          | 1               |
| 54       | 0017 121           | Scheibe A 6,4 DIN 125                 | 2               |
| 55       | 3578 201           | Verschlußstopfen                      | 4               |
| 56       | 3576 020           | Verbindungskabel                      | 1               |
| 57       | 3578 202           | Tülle                                 | 1               |
| 58       | 3576 105           | Schalter                              | 1               |
| 59       | 0017 858           | Zahnscheibe J 5,3 DIN 6797            | 4               |
| 60       | 0016 601           | Hutmutter M 5 DIN 917                 | 2               |
| 61       | 3578 018           | Rohrbohrer kpl.                       | 1               |
| 62       | 3578 051           | Rohrunterteil mit Tülle               | 1               |
| 63       | 0012 862           | Linsenschraube M 5 x 28 DIN 7985      | 2               |
| 65       | 0016 310           | Stopmutter M 5 DIN 985                | 2               |
| 69       | 0012 861           | Linsenschraube M 5 x 35 DIN 7985      | 1               |
| 72       | 3576 224           | Fiberscheibe                          | 2               |
| 73       | 3576 220           | Isolierkappe                          | 2               |
| 74       | 7114 100           | Griffhälfte rechts                    | 1               |
| 75       | 7114 101           | Griffhälfte links                     | 1               |
| 77       | 0012 933           | Halbrundschraube 4,4 x 15             | 3               |
| 79       | 3576 235           | Kabelbefestiger                       | 4               |
| 80       | 3576 236           | Schelle                               | 2               |
| 81       | 4557 208           | Schelle                               | 1               |
| 82       | 0028 761           | Passfeder 5 x 5 x 22                  | 1               |
| 83       | 3576 033           | Isolator                              | 2               |
| 84       | 0012 934           | Halbrundschraube 4,4 x 10             | 3               |
| 85       | 7114 103           | Schalterbefestigung                   | 1               |
| 86       | 7110 220           | Knickschutzülle                       | 1               |
| 87       | 3576 310           | Vorsatzgitter I                       | 2               |
| 88       | 3576 311           | Vorsatzgitter II                      | 2               |
| 90       | 3578 011           | Netzzuleitung                         | 1               |
| 91       | 3578 205           | Zugentlastung                         | 1               |
| 92       | 4361 201           | Gummiring                             | 1               |
| 95       | 0010 930           | Tapfite-Schraube M 6 x 15 n. DIN 933  | 6               |
| 96       | 0016 311           | Stopmutter M 6 DIN 985                | 2               |
| 97       | 0017 110           | U-Scheibe 6,4 DIN 125                 | 8               |
| 98       | 4549 202           | Schelle                               | 1               |
| 99       | 0012 914           | Schraube                              | 1               |
| 100      | 3578 206           | Schlauchstück                         | 1               |
| 101      | 0017 121           | Scheibe 6,4                           | 2               |
| 102      | 0015 659           | Schraube 6,3 x 19                     | 2               |
| 103      | 0012 929           | Schraube                              | 1               |
| —        | 3578 218           | Gebrauchsanweisung UV-EL              | 1               |

M 5

NR:3578 000 Bezeichnung: UV-EL Gruppe: Rasenmäher Jahr: 86 Typ: B



**Ersatzteile, Motor UV-EL**

| Bild-Nr.<br>Afb. nr.<br>Fig. n°<br>Fig. n°<br>Ill. Nr. | Bestell-Nr.<br>Bestelnr.<br>n° de commande<br>n° del particolare<br>Order-Nr. | Einzelteil-Bezeichnung<br>Onderdeel-naam<br>Dénomination<br>Denominazione del particolare singolo<br>Description of part | Stückzahl<br>Gruppe/Gerät<br>Aantal<br>Groep/Machine<br>Quantité<br>Groupe/appareil<br>Pezzi<br>Gruppo/attrezzo<br>Nr.<br>per unit |
|--|---|--|--|
| 1  | 1101 100  | Lagerschild  | 1  |
| 2  | 1040 003  | Ausgleichscheibe   | 1  |
| 3  | 0023 148  | Kugellager 6202 ZZ   | 2  |
| 4*   |   | Stator mit Wicklung  | 1  |
| 5*   |   | Rotorwelle mit Rotorpaket  | 1  |
| 6*   |   | Typenschild  | 1  |
| 7  | 1102 110  | Lagerschild  | 1  |
| 8  | 1102 140  | Zuganker   | 4  |
| 9  | 1050 150  | Lüfter   | 1  |
| 10   | 0022 643  | Stützscheibe 15/21 x 1   | 1  |
| —  | 1102 001  | Motor kpl.   | 1  |

\* — Diese Teile sind als Einzelteile nicht erhältlich!

M 6