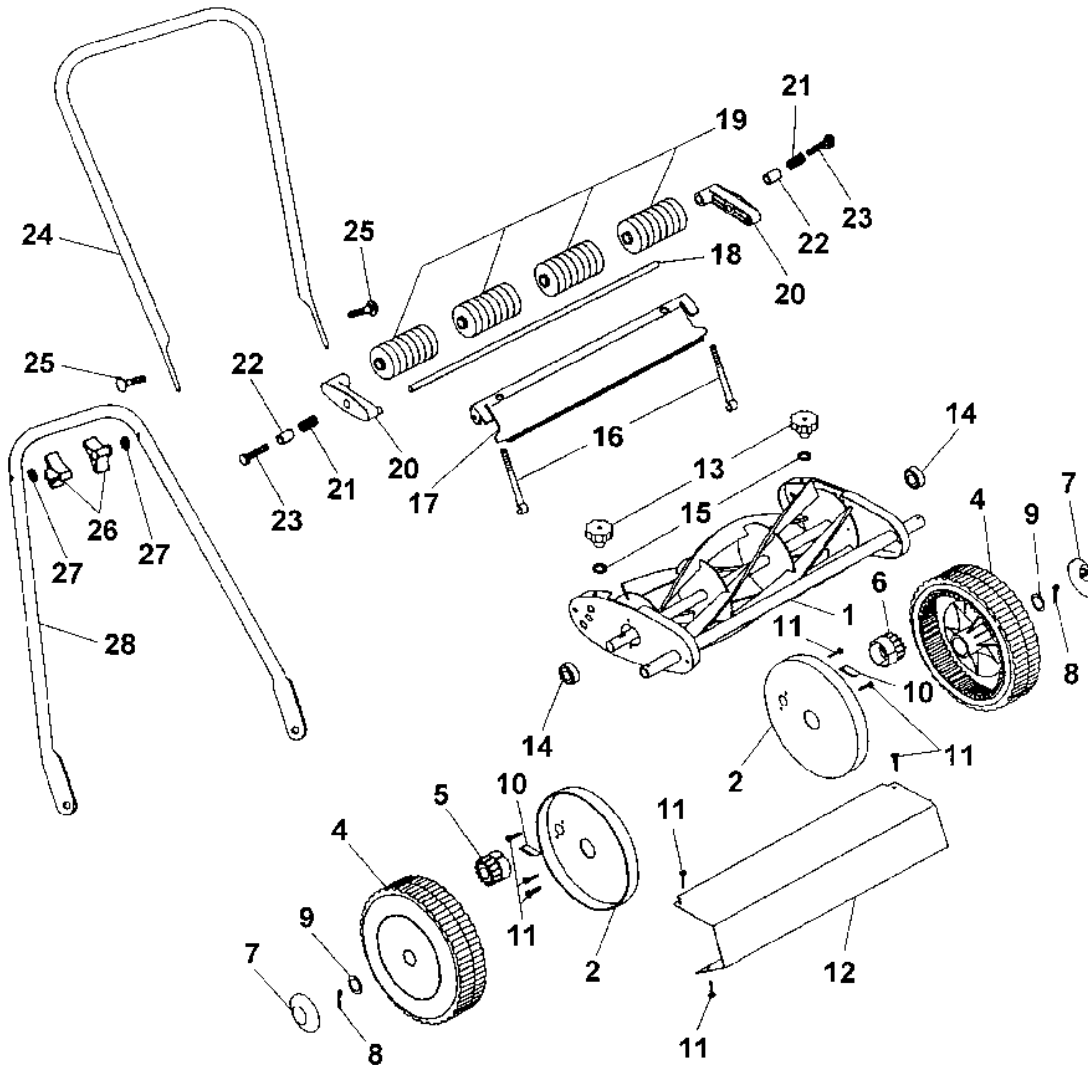


NR:4037 000 Bezeichnung: VD 28 S Gruppe: Handschiebemaschine Jahr: 99 Typ:

VD 28 S 4037 000



VD 28 S

Bild-Nr.	Best.-Nr.	Bezeichnung
1		Spindel (als Ersatzteil nicht lieferbar)
2	4037 104	Staubdeckel
4	4037 105	Reifen
5	4032 118	Ritzel, rechts
6	4032 102	Ritzel, links
7	4037 106	Radkappe
8	4032 187	Stift
9	4032 173	Scheibe
10	4032 111	Klinke
11	4032 168	Schraube
12	4037 103	Abdeckung
13	4032 402	Handrad
14	4032 185	Kugellager
15	4038 101	Scheibe
16	4032 125	Bolzen
17	4037 101	Abdeckung
18	4032 186	Achse
19	4032 108	Rolle (4x)
20	4032 101	Stellhebel

VD 28 S

Bild-Nr.	Best.-Nr.	Bezeichnung
21	4038 100	Feder
22	4032 127	Distanzrohr
23	4032 205	Schraube
24	4037 107	Holm - Oberteil
25	4032 188	Schraube
26	4038 102	Handrad
27	4038 103	Scheibe
28	4037 108	Griffunterteil
***	4084 005	Fangkorb VG 28 (Zubehör)