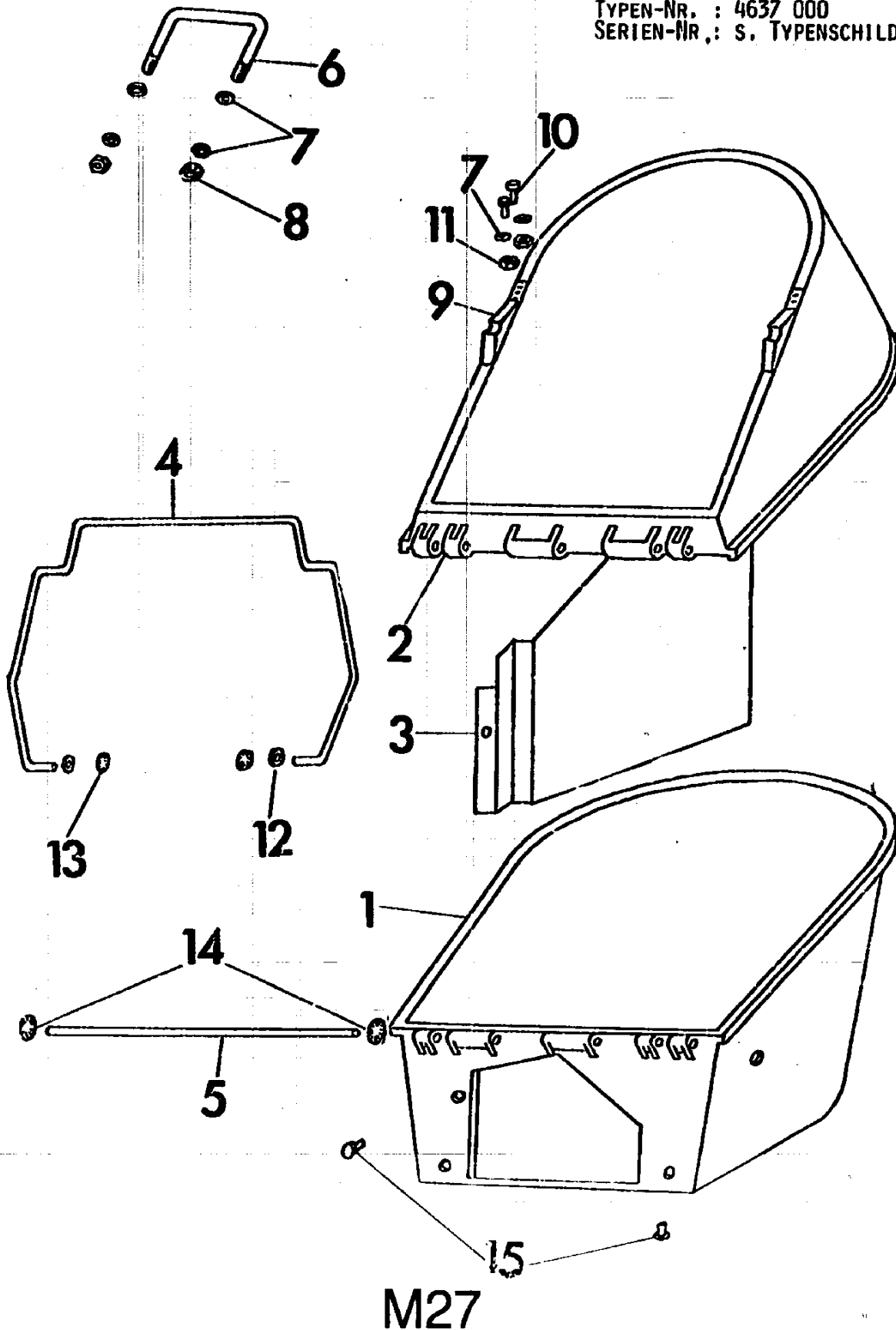


NR:4637 000 Bezeichnung: VX 36 Gruppe: Grasfangeinrichtung Jahr: 86 Typ:

ERSATZTEILLISTE VX 36  
TYPEN-NR. : 4637 000  
SERIEN-NR. : S. TYPENSCHILD



NR:4637 000 Bezeichnung: VX 36 Gruppe: Grasfangeinrichtung Jahr: 86 Typ:

ERSATZTEILLISTE VX 36

Bild-Nr.	Bestell-Nr.	Einzelteil-Bezeichnung	Stck.
1	4637 301	Korbunterteil	1
2	4637 300	Korboberteil	1
3	4637 302	Leitblech	1
4	4637 100	Verschlussbügel	1
5	4637 200	Scharnierachse	1
6	4632 100	Griff	1
7	0017 121	U-Scheibe Ø 6	8
8	0016 211	Mutter M 6	2
9	4634 200	Verriegelungsflachfeder	2
10	0012 241	Schraube M 5x12	4
11	0016 210	Mutter M 5	4
12	0017 123	U-Scheibe Ø 8	2
13	0020 657	Endsicherung Ø 7	2
14	0020 658	Endsicherung Ø 8	2
15	0019 273	Hohlriet	2
-	4637 000	Fangkorb kpl.	1

M28