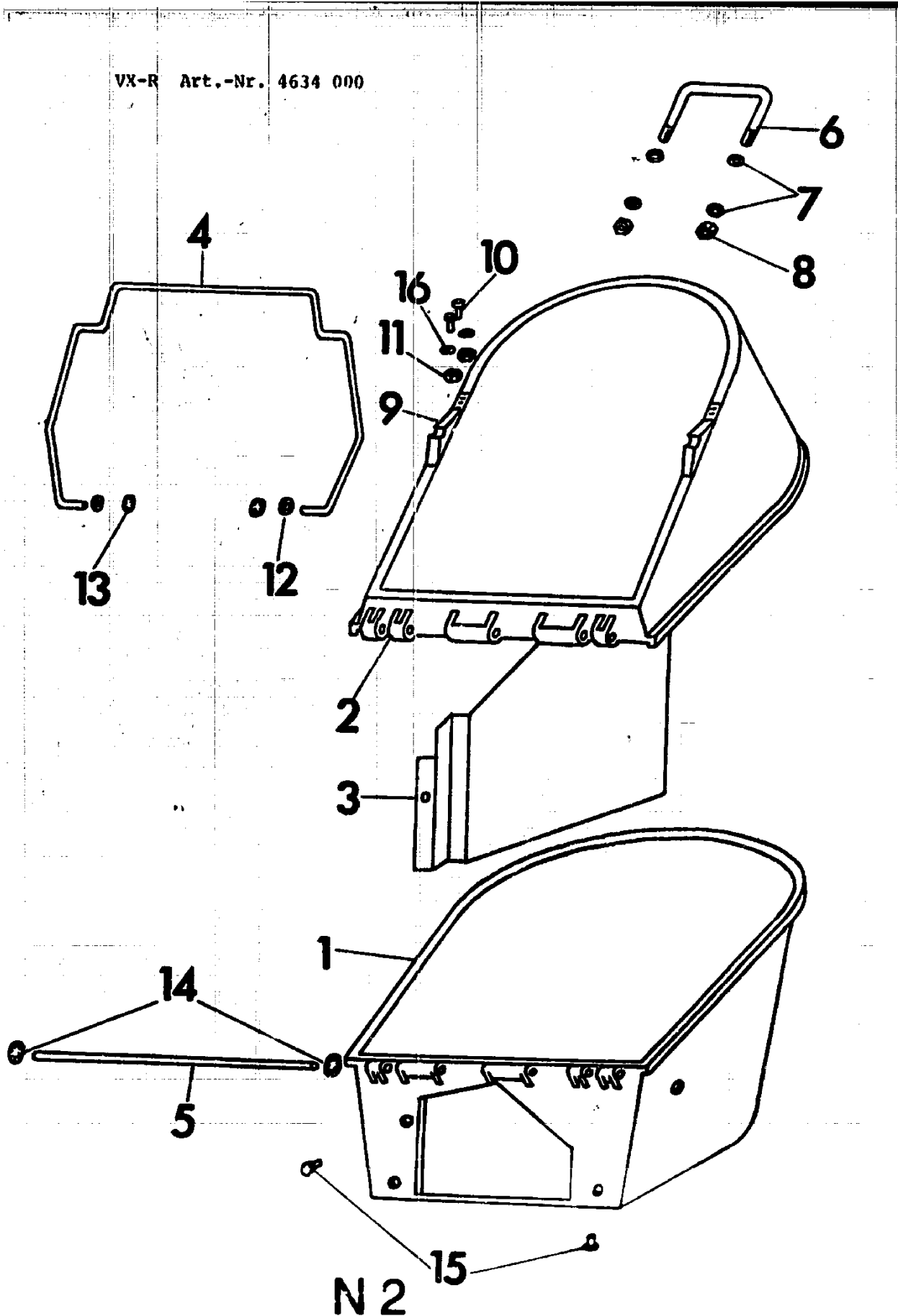


NR:4634 000 Bezeichnung: VX-R Gruppe: Grasfangkorb Jahr: 86 Typ:



NR:4634 000 Bezeichnung: VX-R Gruppe: Grasfangkorb Jahr: 86 Typ:

ERSATZTEILLISTE GRASFANGKORB VX-R

Bild-Nr.	Bestell-Nr.	Einzelteil-Bezeichnung	Stück
1	4634 301	Korb-Unterteil	1
3	4634 302	Leitblech	1
15	0019 273	Rohniet B 5 x 0,75 x 8 DIN 7340	3
.....			
-	4634 051	Korb-Unterteil kpl.	1
.....			
2	4634 300	Korb-Oberteil	1
6	4634 100	Handgriff	1
7	0017 121	Scheibe 6,4 DIN 125	4
8	0016 211	6kt.-Mutter M 6 DIN 934	2
9	4634 200	Feder	2
10	0012 241	Linsenschraube M 5 x 12	4
11	0016 210	6kt.-Mutter M 5 DIN 934	4
16	0017 120	Scheibe 5,3 DIN 125	4
.....			
-	4634 052	Korb-Oberteil	1
.....			
4	4634 101	Griffbügel	1
5	4634 201	Achse	1
12	0017 123	Scheibe 8,4 DIN 125	2
13	0020 658	Zackenring ZA-8	4
-	4634 051	Korb-Unterteil kpl.	1
-	4634 052	Korb-Oberteil kpl.	1
.....			
-	4634 050	Grasfangkorb kpl.	1

N 3