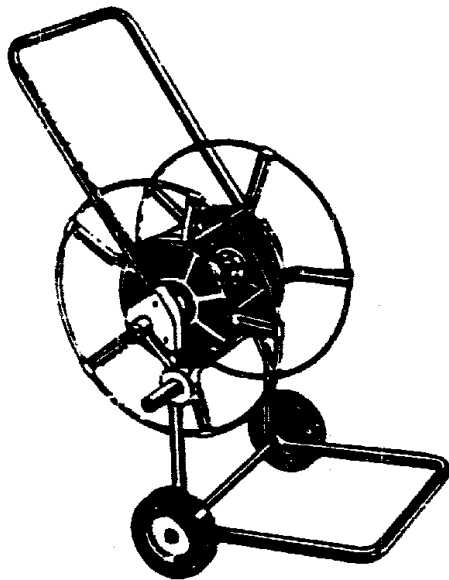


Schlauchwagen
Trommel für 50 m $\frac{1}{2}$ "- bzw.
30 m $\frac{3}{4}$ "-Schlauch, lackiert



WS 50 L

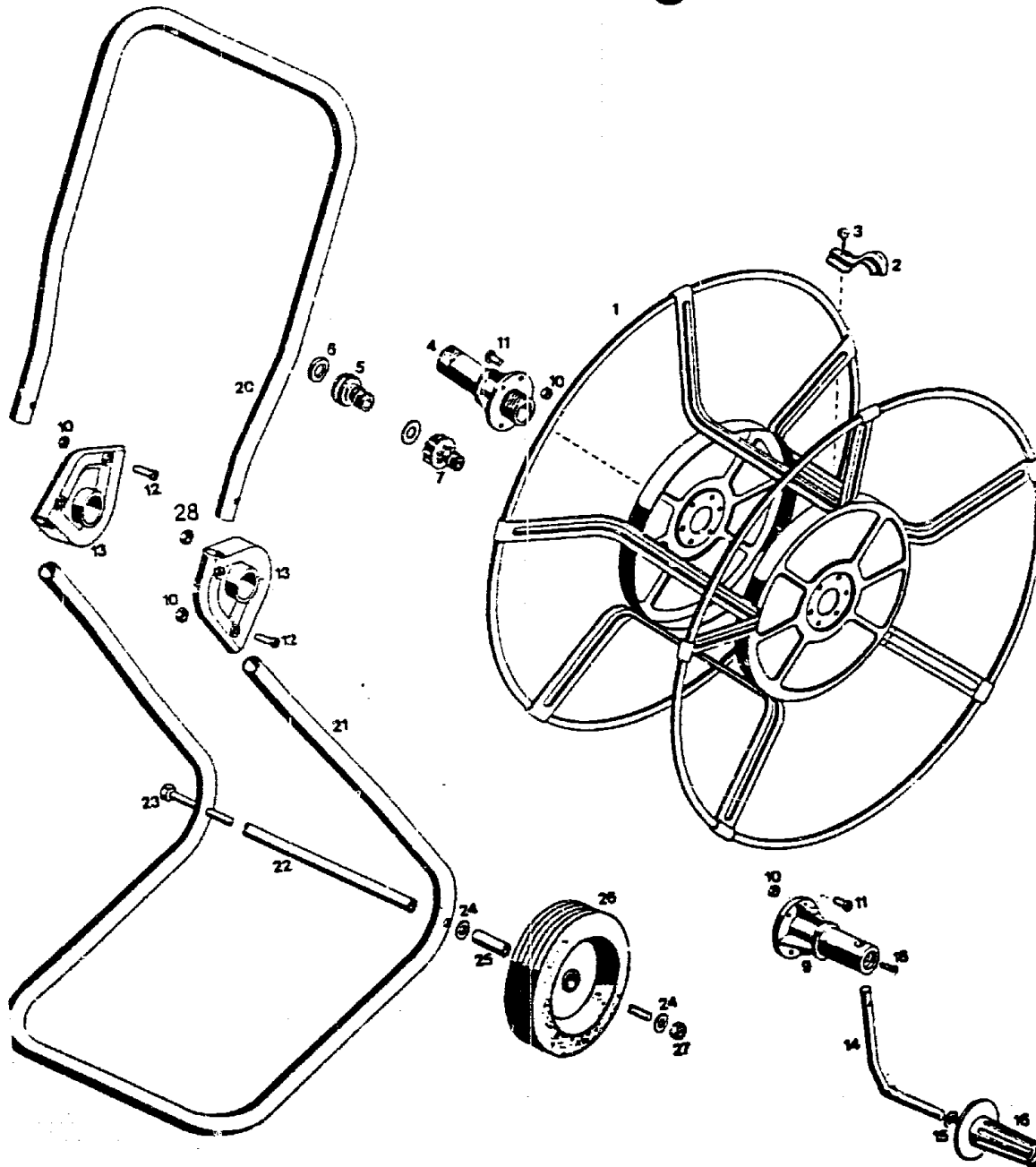
Schlauchwagen WS 50 L

T Y P E N - N R. 5 2 2 6 0 0

J 2

WS 50 L

Schlauchwagen



J 3

NR:5226 000 Bezeichnung: WS 50 L Gruppe: Schlauchwagen Jahr: 90 Typ:

Schlauchwagen WS 50 L

Bild-Nr.	Bezeichnung	Best.-Nr.
1	Trommel	5226 010
2	Schelle	5211 219
3	Schraube B 4,8 x 9,5	0015 655
4	Anschlußachse	5222 202
5	Anschluß m. Bild Nr. 6	--
6	Dichtung	5215 205
7	Anschluß m. Bild Nr. 6	5226 100
8	Anschluß m. Bild Nr. 6	--
9	Kurbelachse	5222 203
10	6-kt.-Mutter M 5	0016 310
11	Linsenschraube M 5x10	0012 863
12	Linsenschraube M 5x30	0012 860
13	Lagerbock	5222 201
14	Kurbel	5222 101
15	Scheibe A 10,5	0017 124
16	Griff	5222 102
17	Achskappe	5214 502
18	Schraube M 6 x 20	0012 876
19	Rohrbügel	--
20	Griffbügel	5226 101
21	Standbügel	5226 102
22	Distanzrohr	5222 206
23	Achsschraube	5222 500
24	Scheibe A 8,4	0017 123
25	Distanzbuchse	5222 205
26	Rad	4930 056
27	6-kt.-Mutter M 8	0016 312
28	Mutter M 5	0016 210

J4