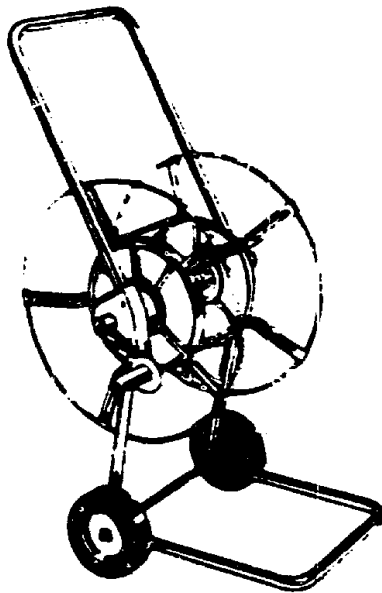


**Schlauchwagen „verzinkt“
Trommel für 50 m 1/2"- bzw.
30 m 3/4"-Schlauch.**



WS 50 Z

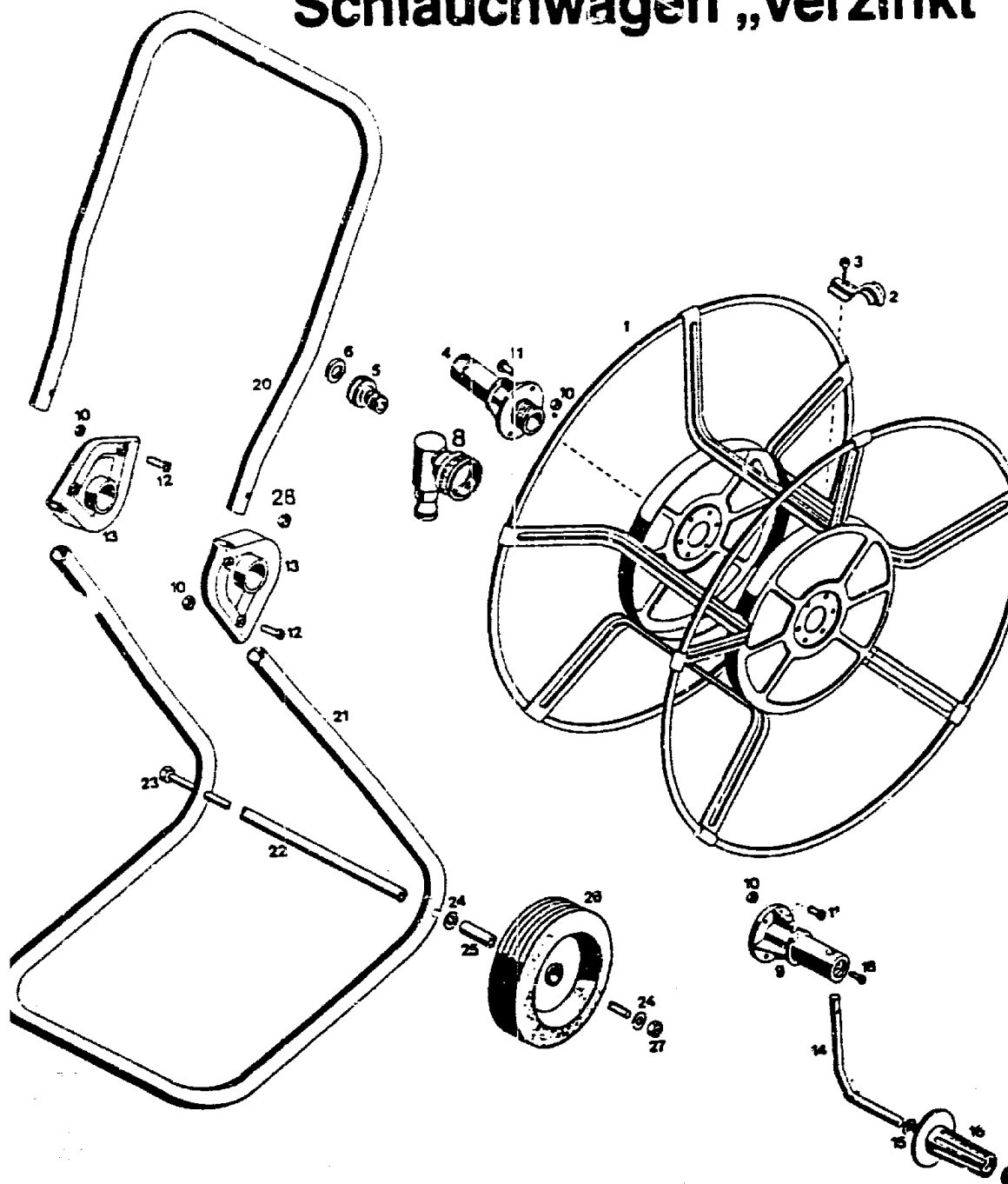
Schlauchwagen "verzinkt" WS 50 Z

T Y P E N - N R. 5222 000

J 6

WS 50 Z

Schlauchwagen „verzinkt“



J 7

Schlauchwagen WS 50 Z

Bild-Nr.	Bezeichnung	Best.-Nr.
1	Trommel	5222 010
2	Schelle	5216 219
3	Schraube B 8,4 x 9,5	0015 655
4	Anschlußachse	5222 202
5	Anschluß m. Bild Nr. 6	5222 207
6	Dichtung	5215 205
7	Anschluß m. Bild Nr. 6	--
8	Anschluß m. Bild Nr. 6	5222 213
9	Kurbelachse	5222 203
10	6-kt.-Mutter M 5	0016 310
11	Linsenschraube M 5x10	0012 863
12	Linsenschraube M 5x30	0012 860
13	Lagerbock	5222 201
14	Kurbel	5222 101
15	Scheibe A 10,5	0017 124
16	Griff	5222 102
17	Achskappe	5214 502
18	Schraube M 6 x 20	0012 876
19	Rohrbügel	--
20	Griffbügel	5222 100
21	Standbügel	5222 204
22	Distanzrohr	5222 206
23	Achsschraube	5222 500
24	Scheibe A 8,4	0017 123
25	Distanzbuchse	5222 205
26	Rad	4325 057
27	6-kt.-Mutter M 8	0016 312
28	Mutter M 5	0015 210

J8